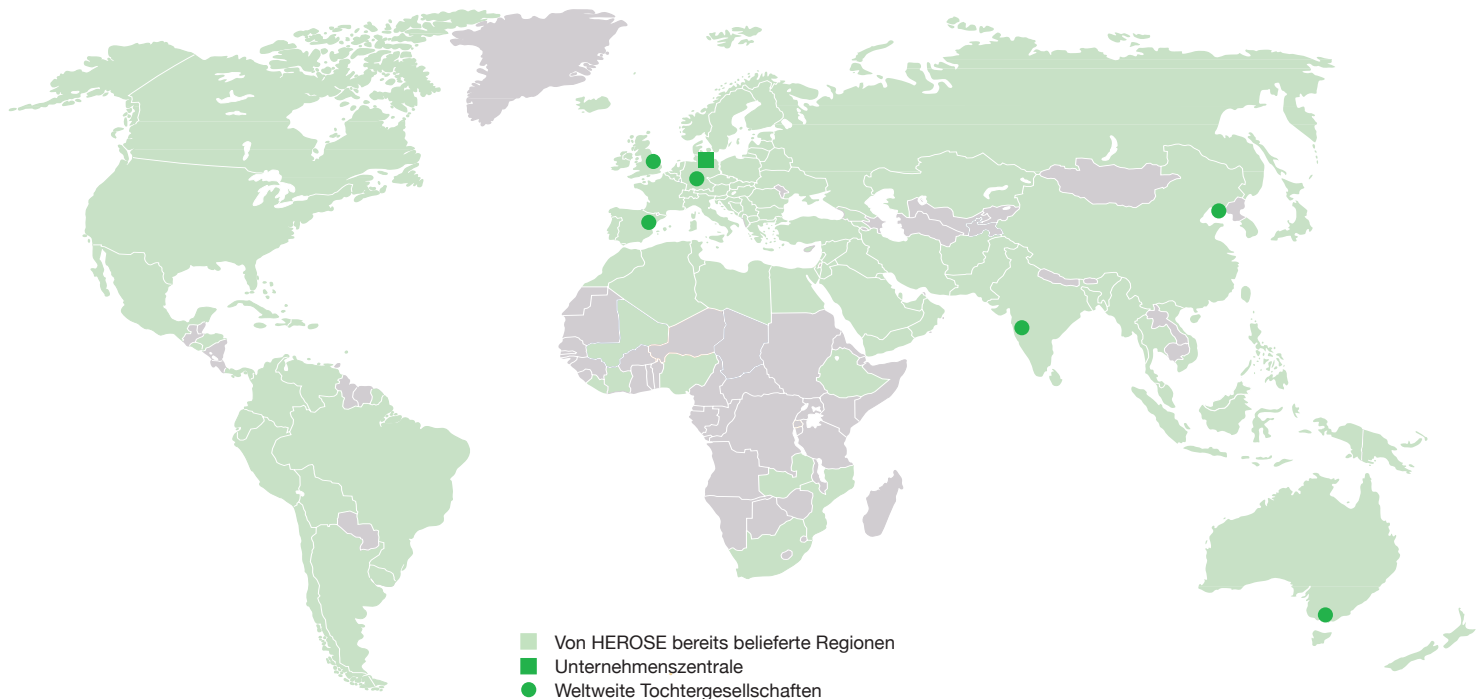


**INDUSTRY
2024**

**Sicherheitsventile und DIN EN Standardarmaturen
für industrielle Anwendungen**



HEROSE weltweit



Die Adressen der Partner und autorisierten Werksvertretungen finden Sie auf www.herose.com

Unternehmenszentrale



HEROSE GMBH ARMATUREN UND METALLE

Elly-Heuss-Knapp-Straße 12
23843 Bad Oldesloe

Tel.: +49 4531 509-0
Fax: +49 4531 509-120
info@herose.com

Weltweite Tochtergesellschaften

Großbritannien

HEROSE Ltd.

Armthorpe/Doncaster
Tel.: +44 1302 773 114
Fax: +44 1302 773 333
info@herose.co.uk
www.herose.co.uk

V.R. China

HEROSE Trading Co., Ltd.

Dalian
Tel.: +86 411 6616 4388
Fax: +86 411 6616 4399
info@herose.cn
www.herose.cn

Australien

MACK VALVES Pty Ltd.

Bayswater, Victoria
Tel.: +61 3 9737 5200
sales@mackvalves.com
www.mackvalves.com

Spanien

HEROSE Ibérica S.L.

Barcelona
Tel.: +34 930 028 328
ofertas@herose.es
www.herose.es

Deutschland

LORCH Sicherheitsventile GmbH & Co. KG

Filderstadt-Bernhausen
Tel.: +49 711 22720-400
Fax: +49 711 22720-488
lorch@lorch.de
www.lorch.de

Indien

MACK VALVES India Pvt Ltd.

Pune
Tel.: +91 20 6718 1614
info@herose.com
www.herose.com

Das Unternehmen	4
Kurzübersicht	6

Sicherheits- und Überströmventile für allgemeine industrielle Anwendungen

Sicherheitsventile	12
Überströmventile	118

DIN EN Standardarmaturen für industrielle Anwendungen

Durchgangsventile	130
Absperrschieber	135
Eckventile	140
Nadelventile	141
Selbstschlussventile	142
Regelventile	143
Rückschlagventile und -klappen	145
Druckminderer	151
Schmutzfänger	156

Allgemeine Informationen	159
--------------------------	-----

Unser Anspruch ist einfach: Perfektion.
Das Ergebnis: Produkte auf höchstem Niveau.



Sicherheitsventile für industrielle Anwendungen

Sicherheit bei hohen Drücken? In druckbelasteten Systemen gewährleisten Lösungen von HEROSE bestmögliche Funktionalität und steigern nachhaltig Ihre Gesamtanlageneffizienz. Egal, ob Sicherheitsventile in Prozessen zur Meerwasserentsalzung,

in Kompressoren oder in druckluftbetriebenen Bremssystemen von Hochgeschwindigkeitszügen – für uns sind Drücke bis zu 550 bar Tagesgeschäft.

Druckluft



Sicherheitsventile sind in Anlagen, in denen Druckluft eine Rolle spielt, zur Systemabsicherung gegen unzulässige Druckanstiege essenziell. Der Schutz von Anlagenkomponenten und involvierter Menschen wird durch unsere Sicherheitsventile bis zu einem Ansprechdruck von 550 bar sicher gewährleistet. HEROSE-Komponenten sind durch diverse Zertifizierungen weltweit verfügbar und überzeugen durch Qualität und Zuverlässigkeit.

Flüssigkeit



Die Bauteilbeständigkeit spielt vor allem dann eine Rolle, wenn flüssigkeitsführende Systeme gegen Überdrücke abgesichert werden müssen. Daher sind Sicherheitsventile von HEROSE für beispielsweise Meerwasserentsalzungsanlagen in hochwertiger und seewasserbeständiger Bronze verfügbar.

HEROSE ist einer der weltweit führenden Hersteller von Armaturen für industrielle Anwendungen. Seit über 145 Jahren entwickeln, produzieren und vertreiben wir Armaturen für die Tieftemperaturtechnik und den Druckbehälterbau und setzen Maßstäbe, wenn es um die Sicherheit im Umgang mit technischen Gasen, Dämpfen und Flüssigkeiten geht.

Mit einem Produktionsvolumen von mehr als 400.000 Armaturen pro Jahr zählen wir zu den erfahrenen Spezialisten unserer Branche. Unsere Produkte sind weltweit erfolgreich im Einsatz.

Unsere Partner in Industrie und Wirtschaft erwarten von uns zuverlässige Armaturen, die den hohen Anforderungen der Zukunft standhalten. Sie erwarten aber auch unternehmerische Stabilität und Kontinuität in der Produktentwicklung aufseiten ihrer Geschäftspartner. Diese Werte bilden die Grundpfeiler der Unternehmensphilosophie von HEROSE.



Dampf



In Destillationsverfahren wird unter der Zuführung von Wärme das Trennen von Flüssigkeiten ermöglicht. Dies kann nur dann effektiv stattfinden, wenn die Oberflächenbeschaffenheit sämtlicher Bauteile erstklassig ist. HEROSE-Armaturen erfüllen die Anforderungen durch erstklassige Komponenten und verschiedene Beschichtungen.

Staub und Korn



Druckbelastete staubige und körnige Medien stellen eine besondere Herausforderung für Anlagenkomponenten dar und erfordern robusteste Materialien und garantierte Funktionalität. Dies ist gerade bei der pneumatischen Entleerung von beispielsweise Siloanhängern essenziell. HEROSE-Sicherheitsventile treten den Bedingungen mit höchster Qualität entgegen und gewährleisten die Stabilität Ihrer Prozesse. Dabei spielen Membranen zum Ausgleich von Vibrationen sowie passende Schutzhauben eine wesentliche Rolle.

Sicherheitsventile- und Überströmventile

Kurzübersicht



Abkürzungen: In der Spalte Medium - bauteilgeprüft oder geeignet für

D = Dämpfe, **G** = Gase, **F** = Flüssigkeiten

K = körnige Güter und **S** = staubförmige Güter

Gewinde-Sicherheitsventile frei abblasend, federbelastet

Typ	Sitzdurchmesser d ₀	Anschluss Eintritt	Medium	Temperatur	Druck	Zulassung		Seite
						TÜV-SV	ASME	
06205	7,0 - 20,0	Außengewinde 1/4" bis 1-1/4"	D/G	-20°C - +160°C 253K - 433K	0,2 - 43,0 bar 2,9 - 623,6 PSI	1090		12/13
06C02	8,0 - 18,0	Außengewinde 1/4" bis 1"	D/G	-40°C - +200°C 233K - 473K	0,2 - 50,0 bar 2,9 - 725,0 PSI	1090		14/15
06216, 06217	12,0 - 40,0	Außengewinde 1/2" bis 2"	D/G	-40°C - +200°C 233K - 473K	0,2 - 30,0 bar 2,9 - 435,1 PSI	1090	✓	16/17
06216, 06217	12,0 - 40,0	Außengewinde 1/2" bis 2"	D/G	-30°C - +130°C 243K - 403K	0,2 - 30,0 bar 2,9 - 435,1 PSI	1090	✓	18/19
55177		1/2" bis 2"	D/G	-30°C - +130°C 243K - 403K	0,2 - 30,0 bar 2,9 - 435,1 PSI	-		22
06218, 06219	12,5	Außengewinde 1/4" bis 3/4"	D/G	-60°C - +150°C 213K - 423K	3,0 - 17,0 bar 43,5 - 246,5 PSI	1090		24/25
20XX	24,0 - 48,0	1" bis 2"	D/G	-196°C - +250°C 77K - 523K	0,3 - 6,0 bar 4,3 - 87,0 PSI	-		26/27
21XX	8,0 - 32,0	1/4" bis 1-1/2"	D/G	-196°C - +250°C 77K - 523K	0,3 - 47,0 bar 4,3 - 681,6 PSI	-	✓	28-31
06C01	24,0 - 48,0	Außengewinde 1" bis 2"	F/K/S	-40°C - +200°C 233K - 473K	0,5 - 6,0 bar 7,3 - 87,0 PSI	948		32/33
06505	24,0 - 48,0	Außengewinde 1" bis 2"	F/K/S	-40°C - +200°C 233K - 473K	0,5 - 6,0 bar 7,3 - 87,0 PSI	948		34/35
06506	24,0 - 31,0	Außengewinde 1" bis 1-1/2"	F/K/S	-40°C - +200°C 233K - 473K	0,5 - 6,0 bar 7,3 - 87,0 PSI	948		36/37
23XX	24,0 - 48,0	1" bis 2"	F/K/S	-196°C - +250°C 77K - 523K	0,5 - 6,0 bar 7,3 - 87,0 PSI	-		38/39

Gewinde-Eck-Sicherheitsventile, federbelastet

Typ	Sitzdurchmesser d ₀	Anschluss Eintritt	Medium	Temperatur	Druck	Zulassung		Seite
						TÜV-SV	ASME	
06370	12,0 - 28,0	Innengewinde 1/2" bis 2"	F	-10°C - +110°C 263K - 383K	1,0 - 16,0 bar 14,5 - 232,0 PSI	749		40/41
06372	15,0	Innengewinde 3/4"	D/G	-10°C - +120°C 263K - 393K	0,5 - 1,0 bar 7,2 - 14,5 PSI	749		42/43
06376	12,0 - 15,0	Innengewinde 1/2" bis 3/4"	F	-10°C - +110°C 263K - 383K	1,0 - 16,0 bar 14,5 - 232,0 PSI	749		44/45
06380	12,0 - 28,0	Innengewinde 1/2" bis 2"	D/G	-10°C - +185°C 263K - 458K	0,2 - 20,0 bar 2,9 - 290,0 PSI	749		46/47
06602	12,5	Innengewinde 1/2"	D/G	-10°C - +130°C 263K - 403K	1,2 - 1,3 bar 17,4 - 18,8 PSI	1080		48/49
06603	12,5	Innengewinde 1/2"	D/G	-10°C - +180°C 263K - 453K	0,2 - 5,0 bar 2,9 - 72,5 PSI	1080		50/51
06395	15,0 - 28,0	Innengewinde 1/2" bis 1-1/4"	D/G	-50°C - +225°C 263K - 498K	0,5 - 25,0 bar 7,2 - 362,6 PSI	910		52-55
06395	15,0 - 28,0	Außengewinde 1/2" bis 1-1/4"	D/G	-50°C - +225°C 263K - 498K	0,5 - 25,0 bar 7,2 - 362,6 PSI	910		56-61

Sicherheitsventile- und Überströmventile

Kurzübersicht



Gewinde-Eck-Sicherheitsventile, federbelastet

Typ	Sitzdurchmesser d ₀	Anschluss Eintritt	Medium	Temperatur	Druck	Zulassung		Seite
						TÜV-SV	ASME	
06810, 06815	6,0 - 10,0	Außengewinde 1/2" bis 3/4"	D/G/F	-270°C - +400°C 3K - 673K	0,5 - 550,0 bar 7,2 - 7977,0 PSI	1130		62-69
06820	6,0	Außengewinde 3/4"	D/G/F	-270°C - +400°C 3K - 673K	30,0 - 550,0 bar 435,1 - 7977,0 PSI	1130		70-71
06850, 06855	10,0 - 18,0	Außengewinde 1/2" bis 1-1/2"	D/G/F	-270°C - +400°C 3K - 673K	0,2 - 250,0 bar 2,9 - 3625,7 PSI	1130		72-80
50051.0004	7,0	Außengewinde 1/2"	D/G/F	-10°C - +160°C 263K - 403K	6,0 - 15,0 bar 87,0 - 217,5 PSI			82/83
50051.0011	7,0	Außengewinde 3/8"	D/G	-10°C - +160°C 263K - 403K	1,5 - 5,0 bar 21,8 - 72,5 PSI	1009		84/85
22XX	7,0 - 15,0	3/8" bis 1/2"	D/G	-196°C - +250°C 77K - 523K	0,5 - 30,0 bar 7,2 - 435,1 PSI	-		86/87
24XX	12,0 - 15,0	3/8" bis 3/4"	D/G	-196°C - +250°C 77K - 523K	0,5 - 15,0 bar 7,2 - 217,5 PSI	-		88/89
25XX	12,0 - 15,0	3/8" bis 3/4"	D/G	-196°C - +250°C 77K - 523K	0,5 - 15,0 bar 7,2 - 217,5 PSI	-		90/91
06310	9,0 - 17,5	Außengewinde 3/4" bis 1"	D/G/F	-10°C - +450°C 263K - 723K	0,2 - 250,0 bar 2,9 - 3625,7 PSI	909	✓	92/93
06311	9,0 - 17,5	Außengewinde 3/4" bis 1"	D/G/F	-200°C - +400°C 73K - 673K	0,2 - 250,0 bar 2,9 - 3625,7 PSI	909	✓	94/95
06315	10,0	Außengewinde 1/2" bis 3/4"	D/G/F	-10°C - +220°C 263K - 493K	0,1 - 180,0 bar 1,5 - 2610,7 PSI	980	✓	96/97
06316	6,0 - 10,0	Außengewinde 1/2" bis 3/4"	D/G/F	-270°C - +280°C 3K - 553K	0,1 - 330,0 bar 1,5 - 4786,2 PSI	980	✓	98/99
06317	6,0 - 20,0	Außengewinde 3/8" bis 1-1/4"	D/G/F	-60°C - +280°C 213K - 553K	0,1 - 500,0 bar 1,5 - 7251,9 PSI	847/878		100/101
06318	8,0 - 20,0	Außengewinde 3/8" bis 1-1/4"	D/G/F	-10°C - +280°C 263K - 553K	0,1 - 200,0 bar 1,5 - 2900,6 PSI	847/878		102/103
06319	8,0 - 20,0	Außengewinde 3/8" bis 1-1/4"	D/G/F	-200°C - +280°C 73K - 553K	0,1 - 200,0 bar 1,5 - 2900,6 PSI	847/878		104/105

Flanschen-Eck-Sicherheitsventile, federbelastet

Typ	Sitzdurchmesser d ₀	Anschluss Eintritt	Medium	Temperatur	Druck	Zulassung		Seite
						TÜV-SV	ASME	
06120, 06121	12,0 - 60,0	DN15-DN100, PN16	D/G/F	-10°C - +200°C 263K - 473K	0,2 - 16,0 bar 2,9 - 232,0 PSI	577		106/107
06125, 06126	12,0 - 74,0	DN15-DN125, PN40	D/G/F	-10°C - +350°C 263K - 623K	0,2 - 40,0 bar 2,9 - 580,0 PSI	577		108/109
06127	12,0 - 60,0	DN15-DN100, PN40	D/G/F	-270°C - +450°C 3K - 723K	0,2 - 40,0 bar 2,9 - 580,0 PSI	577		110/111
06340, 06341	23,0 - 125,0	DN25-DN150, PN16	D/G/F	-10°C - +300°C 263K - 573K	0,2 - 16,0 bar 2,9 - 232,0 PSI	576		112/113
06345, 06346	23,0 - 125,0	DN25-DN150, PN40	D/G/F	-10°C - +300°C 263K - 573K	0,2 - 40,0 bar 2,9 - 580,0 PSI	576	✓	114/115
06347	23,0 - 125,0	DN25-DN150, PN40	D/G/F	-270°C - +400°C 3K - 673K	0,2 - 40,0 bar 2,9 - 580,0 PSI	576	✓	116/117

Gewinde-Eck-Überströmventile, federbelastet

Typ	Sitzdurchmesser d ₀	Anschluss Eintritt	Medium	Temperatur	Druck	Zulassung		Seite
						TÜV-SV	ASME	
06195	12,0 - 28,0	Innengewinde 1/2" bis 2"	D/G/F	-10°C - +165°C 263K - 438K	0,2 - 25,0 bar 2,9 - 362,6 PSI			118/119
06196	12,0 - 28,0	Innengewinde 1/2" bis 2"	D/G/F	-10°C - +185°C 263K - 458K	0,2 - 25,0 bar 2,9 - 362,6 PSI			120/121
06198	12,0 - 28,0	Innengewinde 1/2" bis 2"	D/G	-10°C - +185°C 263K - 458K	2,0 - 25,0 bar 29,0 - 362,6 PSI			122/123
06321	8,0 - 27,0	Innengewinde 3/8" bis 1-1/2"	D/G/F	-10°C - +280°C 263K - 553K	0,1 - 200,0 bar 1,5 - 2900,6 PSI			124/125
06322	8,0 - 27,0	Innengewinde 3/8" bis 1-1/2"	D/G/F	-60°C - +280°C 213K - 553K	0,1 - 250,0 bar 1,5 - 3625,7 PSI			126/127

Durchgangsventile

Typ	Nenngröße	Anschlussart	Betriebsdruck	Temperaturbereich	Seite
01021	DN8-DN50	Gewinde Typ G	max. PN16	-10°C - +160°C 263K - 433K	130
03021	DN20 - DN50	Flansch	max. PN16	-10°C - +160°C 263K - 433K	131
03050	DN25 - DN150	Flansch	max. PN16	-10°C - +225°C 263K - 489K	132
03080	DN15 - DN150	Flansch	max. PN16	-10°C - +225°C 263K - 489K	133
03090	DN15 - DN150	Flansch	max. PN40	-10°C - +400°C 263K - 673K	134

Absperrschieber

Typ	Nenngröße	Anschlussart	Betriebsdruck	Temperaturbereich	Seite
09010	DN15 - DN50	Gewinde Typ G	max. PN16	-10°C - +200°C 263K - 473K	135
09012	DN15 - DN50	Gewinde Typ G	max. PN16	-10°C - +180°C 263K - 453K	136
09061	DN20 - DN80	Flansch	max. PN16	-10°C - +200°C 263K - 473K	137
09420	DN25 - DN100	Flansch	max. PN16	-25°C - +120°C 248K - 393K	138
09420	DN25 - DN100	Flansch	max. PN16	-25°C - +120°C 248K - 393K	139

Eckventile

Typ	Nenngröße	Anschlussart	Betriebsdruck	Temperaturbereich	Seite
01131	DN15 - DN50	Gewinde Typ G	max. PN16	-10°C - +185°C 263K - 458K	140

Nadelventile

Typ	Nenngröße	Anschlussart	Betriebsdruck	Temperaturbereich	Seite
04010	DN8 - DN32	Gewinde Typ G	max. PN40	-10°C - +100°C 263K - 373K	141

Selbstschlussventile

Typ	Nenngröße	Anschlussart	Betriebsdruck	Temperaturbereich	Seite
01028	DN15 - DN25	Gewinde Typ G	max. PN16	-10°C - +165°C 263K - 438K	142

Regelventile

Typ	Nenngröße	Anschlussart	Betriebsdruck	Temperaturbereich	Seite
04020	DN10 - DN50	Gewinde Typ G	max. PN16	-10°C - +160°C 263K - 433K	143
04041	DN15 - DN50	Flansch	max. PN16	-10°C - +160°C 263K - 433K	144

Rückschlagventile und -klappen

Typ	Nenngröße	Anschlussart	Betriebsdruck	Temperaturbereich	Seite
05011, 05012	DN10 - DN50	Gewinde Typ G	max. PN16	-10°C - +160°C 263K - 433K	145
05083	DN20 - DN50	Flansch	max. PN16	-10°C - +160°C 263K - 433K	146
05110	DN15 - DN150	Flansch	max. PN16	-10°C - +225°C 263K - 498K	147
05115	DN15 - DN150	Flansch	max. PN40	-10°C - +400°C 263K - 673K	148
05040	DN15 - DN65	Gewinde Typ G	max. PN16	-10°C - +160°C 263K - 433K	149
05338	DN15 - DN100	-	max. PN40	-200°C - +500°C 73K - 773K	150

Druckminderer

Typ	Nenngröße	Anschlussart	Vordruck	Enddruck	Betriebsdruck	Temperaturbereich	Seite
08010	DN8 - DN50	Gewinde Typ G	max. 25 bar	1,5-8,0 bar	-	-10°C - +75°C 263K - 348K	151
08011	DN8 - DN50	Gewinde Typ G	max. 40 bar	1,5-20,0 bar	-	-10°C - +75°C 263K - 348K	152
08012	DN8 - DN50	Gewinde Typ G	max. 25 bar	0,2-2,0 bar	-	-10°C - +75°C 263K - 348K	153
08015	DN8 - DN50	Gewinde Typ G	max. 40 bar	1,0-10,0 bar	-	-10°C - +70°C 263K - 343K	154
08023	DN15 - DN50	Verschraubung	max. 25 bar	1,0-8,0 bar	-	-10°C - +95°C 263K - 368K	155

Schmutzfänger

Typ	Nenngröße	Anschlussart	Vordruck	Enddruck	Betriebsdruck	Temperaturbereich	Seite
08180, 08181	DN8 - DN50	Gewinde Typ G	-	-	max. PN16	-10°C - +200°C 263K - 473K	156
08161	DN15 - DN150	Flansch	-	-	max. PN16	-10°C - +200°C 263K - 473K	157
08170	DN15 - DN150	Flansch	-	-	max. PN40	-10°C - +400°C 263K - 673K	158

Sicherheits- und Überströmventile für allgemeine industrielle Anwendungen



Frei abblasendes Sicherheitsventil im Einsatz auf einem Silofahrzeug

Sicherheitsventile

Typ 06205



Sicherheitsventile aus Messing,
bauteilgeprüft TÜV-SV.1090 D/G

Normal-Sicherheitsventil
Abschlusskörper mit FPM- oder PTFE-Dichtung, offene Federhaube
frei abblasend, mit Anlüftvorrichtung
Eintritt: Außengewinde Typ G nach ISO 228/1

Artikel-Nr. 06205.X.0000 mit FPM-Dichtung (0,2 bis 35,0 bar)
Artikel-Nr. 06205.X.0300 mit PTFE-Dichtung (35,0 bis 43,0 bar)

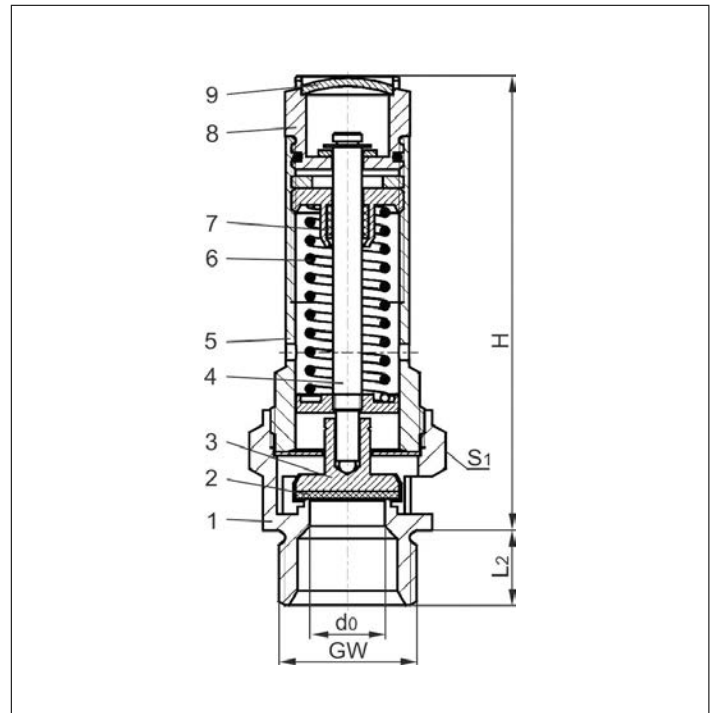
- Verfügbare Sonderausführungen - nur auf Anfrage:
- Feder aus Edelstahl - Werkstoff 1.4571,
 - außenliegende Teile vernickelt
 - Edelstahl-Schutzhaube für D₀₇ und D₀₁₂ (bis 3,5 bar)
 - EPDM-Dichtung bis zu +150°C (423K)

Verwendungsbereich:

Vorgesehen als Sicherheitseinrichtung gegen unzulässige Drucküberschreitungen für ortsfeste und bewegliche Druckbehälter und Druckgasbehälter. Zugelassen für Luft und ähnliche Gase.
Zulässige Betriebstemperatur: -20°C (253K) bis +160°C (433K), Größe d₀₇ geeignet für waagerechten Einbau



Werkstoffe	DIN EN	ASME/ASTM
1 Gehäuse	CW614N	B 249 UNS C38500
2 Dichtung	FPM (Viton)	
3 Teller	CW614N	B 249 UNS C38500
4 Spindel	CW614N	B 249 UNS C38500
5 Haube	CW614N	B 249 UNS C38500
6 Feder	1.1200	A 227
7 Spindelführung	PTFE	
8 Anlüftschraube	CW614N	B 249 UNS C38500
9 Verschlusscheibe	CW507L	B 36 UNS C26800



Typ 06205	Technische Daten							
	GW	1/4	3/8	1/2	1/2	3/4	1	1-1/4
Nenngröße	d ₀	7	7	7	12	15	18	20
Sitzdurchmesser	.X.	0200	0300	0704	0400	0600	1000	1200
Ansprechdruck	bar	0,4-43	0,4-43	0,4-43	0,2-22	0,2-16	0,2-18	0,2-16
Höhe	H	60	60	67	78	92	110	125
Länge	L ₂	10	10	12	12	15	18	20
Schlüsselweite	S ₁	21	21	24	27	32	41	48
Gewicht	ca. kg	0,07	0,07	0,17	0,17	0,27	0,48	0,75
Ausflussziffer ab 3,0 bar	α _w	0,60	0,60	0,60	0,47	0,63	0,63	0,63

Abmessungen in mm.

Sicherheitsventile

Typ 06205



Leistungstabelle

Berechnung entsprechend AD2000-Merkblatt A2

Medium:

Luft in m³/h in Normzustand bei 0°C und 1013,25 mbar

Die Leistung ist bei voll geöffnetem Ventil angegeben.

d₀ - Sitzdurchmesser

A₀ - engster Strömungsquerschnitt

Anspruch- druck in bar (g)	GW	1/4, 3/8 & 1/2	1/2	3/4	1	1-1/4
	d ₀ (mm)	7,0	12,0	15,0	18,0	20,0
	A ₀ (mm ²)	38,48	113,1	176,7	254,5	314,2
Medium	Luft					
0,2	-	30	60	87	107	
0,4	19	42	85	122	151	
0,6	24	52	105	151	186	
0,8	28	61	124	179	221	
1,0	32	70	142	205	253	
2,0	51	114	240	345	426	
3,0	68	157	328	472	583	
4,0	85	196	411	592	731	
5,0	103	237	496	714	882	
6,0	120	277	580	835	1031	
7,0	138	317	664	956	1180	
8,0	155	358	750	1080	1333	
9,0	173	398	834	1201	1482	
10,0	191	439	920	1324	1635	
11,0	206	475	994	1432	1768	
12,0	226	519	1088	1567	1934	
14,0	261	600	1256	1809	2234	
16,0	296	680	1425	2052	2533	
18,0	330	761	-	2294	-	
20,0	369	849	-	-	-	
22,0	404	930	-	-	-	
25,0	457	-	-	-	-	
27,0	492	-	-	-	-	
30,0	550	-	-	-	-	
32,0	586	-	-	-	-	
34,0	621	-	-	-	-	
36,0	657	-	-	-	-	
38,0	693	-	-	-	-	
40,0	735	-	-	-	-	
42,0	770	-	-	-	-	
43,0	788	-	-	-	-	

Sicherheitsventile

Typ 06C02



Sicherheitsventile aus Messing oder Edelstahl,
bauteilgeprüft TÜV-SV.1090 D/G

Normal-Sicherheitsventil
Abschlusskörper mit FPM-Dichtung, offene Federhaube
frei abblasend, mit Anlüftvorrichtung
Eintritt: Außengewinde Typ G nach ISO 228/1

Artikel-Nr. 06C02.A001.X - Messing

Artikel-Nr. 06C02.A002.X - Edelstahl

Sonderausführungen auf Anfrage:

· Eintritt NPT Außengewinde



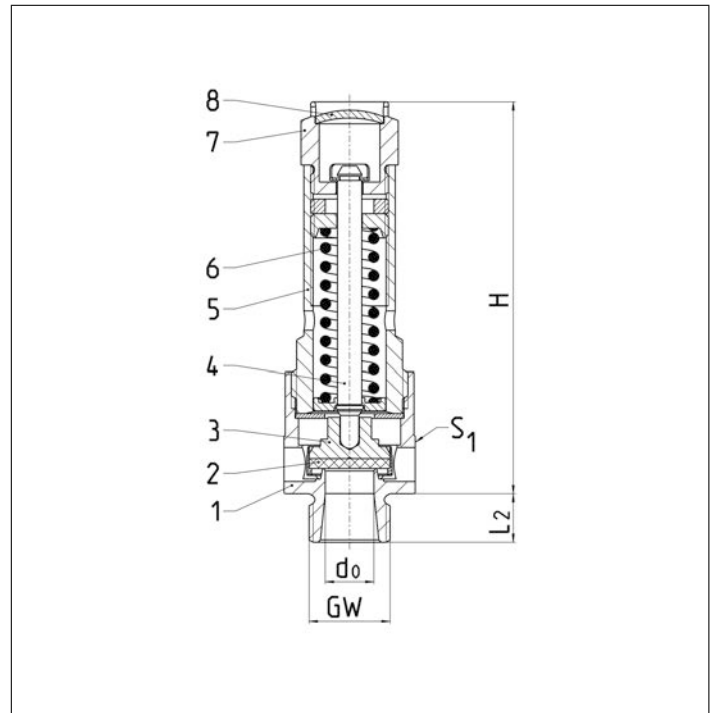
Verwendungsbereich:

Vorgesehen als Sicherheitseinrichtung gegen unzulässige Drucküberschreitungen für ortsfeste und bewegliche Druckbehälter und Druckgasbehälter. Zugelassen für Luft und ähnliche Gase.

Zulässige Betriebstemperatur: -40°C (233K) bis +200°C (473K)

Werkstoffe	DIN EN	ASME/ASTM
1 Gehäuse	CW614N	B 249 UNS C38500
2 Dichtung	FPM (Viton)	
3 Teller	CW614N	B 249 UNS C38500
4 Spindel	1.4301	SS304
5 Haube	CW614N	B 249 UNS C38500
6 Feder	1.4571/1.1200	SS316L/A 227
7 Anlüftschaube	CW614N	B 249 UNS C38500
8 Verschlusscheibe	CW507L	B 36 UNS C26800

Werkstoffe	DIN EN	ASME/ASTM
1 Gehäuse	1.4404	SS316L
2 Dichtung	FPM (Viton)	
3 Teller	1.4404	SS316L
4 Spindel	1.4301	SS304
5 Haube	1.4404	SS316L
6 Feder	1.4571/1.1200	SS316L/A 227
7 Anlüftschaube	1.4401	SS316
8 Verschlusscheibe	1.4401	SS316



Typ 06C02	Technische Daten									
Nenngröße	GW	1/4	3/8	1/2	3/8	1/2	3/4	3/4	1	
Sitzdurchmesser	d ₀	8	8	8	10	10	10	15	18	
Ansprechdruck	bar	0,2-50	0,2-50	0,2-50	0,2-42	0,2-42	0,2-42	0,2-16	0,2-20	
Höhe	H	78	78	78	81	81	81	92	110	
Länge	L ₂	10	10	12	10	12	15	15	18	
Schlüsselweite	S ₁	21	21	27	27	27	32	32	41	
Gewicht	ca. kg	0,14	0,15	0,18	0,18	0,20	0,25	0,31	0,53	
Ausflussziffer ab 3,0 bar*	α _w	0,70	0,70	0,70	0,61	0,61	0,61	0,60	0,60	

Abmessungen in mm. * Unter 3 bar kann die Ausflussziffer geringer sein. Bitte die Leistungstabelle beachten.

Sicherheitsventile

Typ 06C02



Leistungstabelle

Berechnung entsprechend AD2000-Merkblatt A2

Medium:

Luft in m³/h in Normzustand bei 0°C und 1013,25 mbar

Die Leistung ist bei voll geöffnetem Ventil angegeben.

d₀ - Sitzdurchmesser

A₀ - engster Strömungsquerschnitt

Ansprech- druck in bar (g)	GW	1/4, 3/8 & 1/2	3/8, 1/2, 3/4	3/4	1
	d ₀ (mm)	8,0	10,0	15,0	18,0
	A ₀ (mm ²)	50,24	78,5	176,7	254,5
Medium					
Luft					
0,2		20	24	55	83
0,4		28	35	80	120
0,6		35	44	101	151
0,8		42	51	120	179
1,0		48	59	137	205
2,0		76	98	228	334
3,0		104	141	312	450
4,0		130	177	392	564
5,0		157	213	472	680
6,0		183	250	552	795
7,0		210	286	632	910
8,0		237	323	714	1028
9,0		263	359	794	1143
10,0		291	396	876	1261
12,0		344	468	1036	1492
14,0		397	541	1197	1723
16,0		450	613	1357	1954
18,0		504	686	-	2185
20,0		562	765	-	2439
22,0		616	838	-	-
24,0		670	912	-	-
26,0		723	985	-	-
28,0		777	1058	-	-
30,0		839	1142	-	-
32,0		893	1216	-	-
34,0		947	1289	-	-
36,0		1001	1363	-	-
38,0		1056	1437	-	-
40,0		1119	1524	-	-
42,0		1174	1599	-	-
45,0		1256	-	-	-
50,0		1405	-	-	-

Sicherheitsventile

Typ 06216, Typ 06217



Sicherheitsventile aus Messing,
bauteilgeprüft TÜV-SV.1090. D/G

Normal-Sicherheitsventil

Abschlusskörper mit FPM-Dichtung, offene Federhaube, frei abblasend

Eintritt: Außengewinde Typ G nach ISO 228/1

Artikel-Nr. 06216.X.0000

Artikel-Nr. 06217.X.0000

mit Anlüftvorrichtung

Verfügbare Sonderausführungen - nur auf Anfrage:

- Schutzhaube aus Kunststoff für Ausblaseöffnungen
(Zulässige Betriebstemperatur: -30°C (243K) bis +130°C (403K))
- Feder aus Edelstahl - Werkstoff 1.4571
- außenliegende Teile vernickelt



Verwendungsbereich:

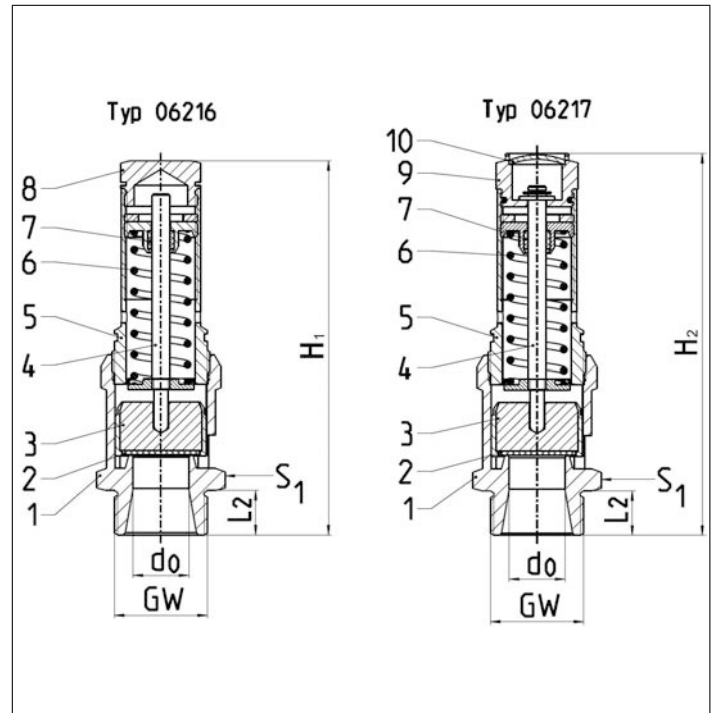
Vorgesehen als Sicherheitseinrichtung gegen unzulässige

Drucküberschreitungen für ortsfeste und bewegliche Druckbehälter und Druckgasbehälter.

Zugelassen für Luft und ähnliche Gase.

Zulässige Betriebstemperatur: -40°C (233K) bis +200°C (473K), geeignet für waagerechten Einbau

Werkstoffe	DIN EN	ASME/ASTM
1 Gehäuse	CW617N	B 283 UNS C37700
2 Dichtung	FPM (Viton-GLT)	
3 Teller	CW614N	B 455 UNS C38500
4 Spindel	CW614N	B 455 UNS C38500
5 Haube	CW614N	B 455 UNS C38500
6 Feder	1.1200	A 227
7 Spindelführung	PTFE	
8 Verschlusschraube	CW614N	B 455 UNS C38500
9 Anlüftschaube	CW614N	B 455 UNS C38500
10 Verschlusscheibe	CW507L	B 36 UNS C26800



Typ 06216, Typ 06217	Technische Daten						
Nenngröße	GW	1/2	3/4	1	1-1/4	1-1/2	2
Sitzdurchmesser	d ₀	12	15	20	25	32	40
Größenschlüssel	.X.	0400	0600	1000	1200	1400	2000
Ansprechdruck	bar	0,2-25	0,2-30	0,2-30	0,2-22	0,2-16	0,2-12
Höhe	H ₁	103	122	149	169	198	224
Höhe	H ₂	107	126	150	172	200	228
Länge	L ₂	14	16	18	20	22	25
Schlüsselweite	S ₁	27	32	41	50	55	70
Gewicht	ca. kg	0,25	0,41	0,72	1,23	1,73	3,09
Ausflussziffer ab 3,0 bar	α _w	0,83	0,83	0,73	0,71	0,69	0,66
Ausflussziffer ab 3,0 bar	rated slope	2,59	4,10	6,79	10,15	16,50	24,80

Abmessungen in mm.

Sicherheitsventile

Typ 06216, Typ 06217



Leistungstabelle

Medium:

Luft in m³/h im Normzustand bei 0°C und 1013,25 mbar

Luft in SCFM im Normzustand bei 60°F (15,6°C) und 14,7 psia (1013,25 mbar)

Die Leistung ist bei voll geöffnetem Ventil angegeben.

d₀ - Sitzdurchmesser

A₀ - engster Strömungsquerschnitt

Die Berechnung der Leistung erfolgt nach AD2000-Merkblatt A2 / DIN EN ISO 4126-1 bzw. ASME Code Sec. VIII.

Ansprech- druck in bar (g)	GW	1/2	3/4	1	1-1/4	1-1/2	2
	d ₀ (mm) A ₀ (mm ²) Medium	12,0 113,1	15,0 176,7	20,0 314,2	25,0 490,9	32,0 804,2	40,0 1256,6
Luft in m ³ /h							
0,2		49	78	128	194	317	436
0,5		83	133	211	309	518	712
1,0		124	196	308	459	776	1085
2,0		201	317	495	752	1215	1760
3,0		276	432	675	1026	1634	2442
4,0		347	542	847	1288	2051	3065
5,0		418	654	1022	1553	2473	3696
6,0		489	764	1194	1815	2890	4320
7,0		560	874	1367	2077	3308	4944
8,0		632	988	1544	2347	3737	5585
9,0		703	1098	1717	2610	4156	6211
10,0		775	1212	1894	2879	4584	6851
11,0		846	1322	2068	3142	5003	7478
12,0		917	1433	2241	3406	5423	8105
14,0		1059	1655	2588	3933	6263	-
16,0		1201	1877	2935	4460	7102	-
18,0		1343	2099	3282	4988	-	-
20,0		1500	2343	3664	5567	-	-
22,0		1643	2567	4014	6100	-	-
25,0		1858	2903	4539	-	-	-
26,0		-	3015	4714	-	-	-
28,0		-	3239	5064	-	-	-
30,0		-	3496	5466	-	-	-

Ansprech- druck in psig	GW	1/2	3/4	1	1-1/4	1-1/2	2
	d ₀ (inch) A ₀ (in ²) Medium	0,472 0,175	0,591 0,274	0,787 0,487	0,984 0,761	1,260 1,247	1,575 1,948
Luft in SCFM							
15		85	134	222	332	540	811
20		98	155	256	383	622	935
30		124	196	324	484	787	1183
40		152	241	399	596	969	1456
50		181	286	473	707	1150	1729
60		209	331	548	819	1332	2001
70		238	376	623	931	1513	2274
80		266	421	697	1042	1695	2547
90		294	466	772	1154	1876	2820
100		323	511	847	1266	2058	3093
110		351	556	921	1377	2239	3365
120		380	601	996	1489	2421	3638
130		408	647	1071	1601	2602	3911
140		437	692	1145	1712	2784	4184
150		465	737	1220	1824	2965	4457
160		494	782	1295	1936	3147	4729
170		522	827	1370	2047	3328	5002
180		551	872	1444	2159	3510	-
190		579	917	1519	2271	3691	-
200		608	962	1594	2382	3873	-
210		636	1007	1668	2494	4054	-
220		665	1052	1743	2606	4236	-
230		693	1098	1818	2717	4417	-
240		722	1143	1892	2829	-	-
250		750	1188	1967	2940	-	-
260		779	1233	2042	3052	-	-
270		807	1278	2116	3164	-	-
280		836	1323	2191	3275	-	-
290		864	1368	2266	3387	-	-
300		893	1413	2341	3499	-	-
315		936	1481	2453	3666	-	-
330		978	1549	2565	-	-	-
350		1035	1639	2714	-	-	-
360		1064	1684	2789	-	-	-
375		-	1752	2901	-	-	-
400		-	1864	3087	-	-	-
425		-	1977	3274	-	-	-
435		-	2022	3349	-	-	-

Sicherheitsventile

Typ 06216, Typ 06217 mit Schutzhaube



Sicherheitsventile aus Messing,
bauteilgeprüft TÜV-SV.1090. D/G

Normal-Sicherheitsventil

Abschlusskörper mit FPM-Dichtung, offene Federhaube, frei abblasend
Eintritt: Außengewinde Typ G nach ISO 228/1

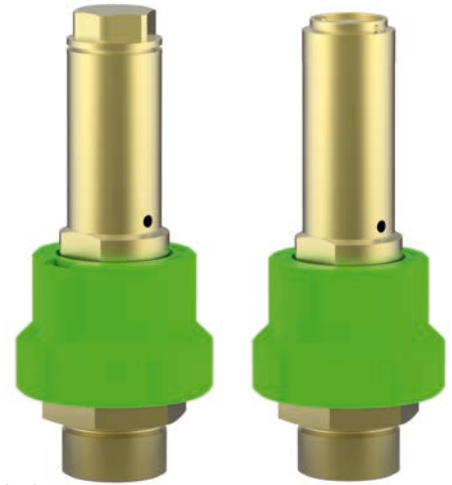
Artikel-Nr. 06216.X.0001

Artikel-Nr. 06217.X.0001

mit Anlüftvorrichtung und Schutzhaube aus Polycarbonat (PC)

Verfügbare Sonderausführungen - nur auf Anfrage:

- Feder aus Edelstahl - Werkstoff 1.4571,
- außenliegende Teile vernickelt



Verwendungsbereich:

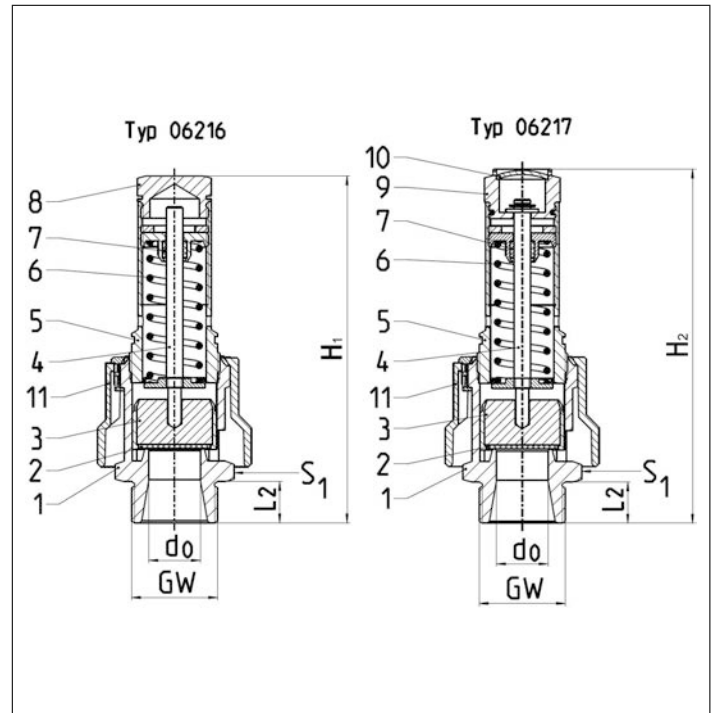
Vorgesehen als Sicherheitseinrichtung gegen unzulässige

Drucküberschreitungen für ortsfeste und bewegliche Druckbehälter und Druckgasbehälter.

Zugelassen für Luft und ähnliche Gase.

Zulässige Betriebstemperatur: -30°C (243K) bis +130°C (403K), geeignet für waagerechten Einbau

Werkstoffe	DIN EN	ASME/ASTM
1 Gehäuse	CW617N	B 283 UNS C37700
2 Dichtung	FPM (Viton-GLT)	
3 Teller	CW614N	B 455 UNS C38500
4 Spindel	CW614N	B 455 UNS C38500
5 Haube	CW614N	B 455 UNS C38500
6 Feder	1.1200	A 227
7 Spindelführung	PTFE	
8 Verschlusschraube	CW614N	B 455 UNS C38500
9 Anlüftschaube	CW614N	B 455 UNS C38500
10 Verschlusscheibe	CW507L	B 36 UNS C26800
11 Schutzhaube		



Typ 06216, Typ 06217	Technische Daten						
	GW	1/2	3/4	1	1-1/4	1-1/2	2
Nenngröße	d ₀	12	15	20	25	32	40
Sitzdurchmesser	.X.	0400	0600	1000	1200	1400	2000
Größenschlüssel	bar	0,2-25	0,2-30	0,2-30	0,2-22	0,2-16	0,2-12
Ansprechdruck	H ₁	103	122	149	169	198	224
Höhe	H ₂	107	126	150	172	200	228
Höhe	L ₂	14	16	18	20	22	25
Länge	D	41,4	49,0	62,5	74,8	86,0	109,0
Durchmesser	S ₁	27	32	41	50	55	70
Schlüsselweite	ca. kg	0,25	0,41	0,72	1,23	1,73	3,09
Gewicht	α _w	0,83	0,83	0,73	0,71	0,69	0,66
Ausflussziffer ab 3,0 bar	rated slope	2,59	4,10	6,79	10,15	16,50	24,80
Ausflussziffer ab 3,0 bar							

Abmessungen in mm.

Sicherheitsventile

Typ 06216, Typ 06217 mit Schutzhaube



Leistungstabelle

Medium:

Luft in m³/h im Normzustand bei 0°C und 1013,25 mbar

Luft in SCFM im Normzustand bei 60°F (15,6°C) und 14,7 psia (1013,25 mbar)

Die Leistung ist bei voll geöffnetem Ventil angegeben.

d₀ - Sitzdurchmesser

A₀ - engster Strömungsquerschnitt

Die Berechnung der Leistung erfolgt nach AD2000-Merkblatt A2 / DIN EN ISO 4126-1 bzw. ASME Code Sec. VIII.

Ansprech- druck in bar (g)	GW	1/2	3/4	1	1-1/4	1-1/2	2
	d ₀ (mm)	12,0	15,0	20,0	25,0	32,0	40,0
	A ₀ (mm ²)	113,1	176,7	314,2	490,9	804,2	1256,6
Luft in m ³ /h							
0,2		49	78	128	194	317	436
0,5		83	133	211	309	518	712
1,0		124	196	308	459	776	1085
2,0		201	317	495	752	1215	1760
3,0		276	432	675	1026	1634	2442
4,0		347	542	847	1288	2051	3065
5,0		418	654	1022	1553	2473	3696
6,0		489	764	1194	1815	2890	4320
7,0		560	874	1367	2077	3308	4944
8,0		632	988	1544	2347	3737	5585
9,0		703	1098	1717	2610	4156	6211
10,0		775	1212	1894	2879	4584	6851
11,0		846	1322	2068	3142	5003	7478
12,0		917	1433	2241	3406	5423	8105
14,0		1059	1655	2588	3933	6263	-
16,0		1201	1877	2935	4460	7102	-
18,0		1343	2099	3282	4988	-	-
20,0		1500	2343	3664	5567	-	-
22,0		1643	2567	4014	6100	-	-
25,0		1858	2903	4539	-	-	-
26,0		-	3015	4714	-	-	-
28,0		-	3239	5064	-	-	-
30,0		-	3496	5466	-	-	-

Ansprech- druck in psig	GW	1/2	3/4	1	1-1/4	1-1/2	2
	d ₀ (inch)	0,472	0,591	0,787	0,984	1,260	1,575
	A ₀ (in ²)	0,175	0,274	0,487	0,761	1,247	1,948
Luft in SCFM							
15		85	134	222	332	540	811
20		98	155	256	383	622	935
30		124	196	324	484	787	1183
40		152	241	399	596	969	1456
50		181	286	473	707	1150	1729
60		209	331	548	819	1332	2001
70		238	376	623	931	1513	2274
80		266	421	697	1042	1695	2547
90		294	466	772	1154	1876	2820
100		323	511	847	1266	2058	3093
110		351	556	921	1377	2239	3365
120		380	601	996	1489	2421	3638
130		408	647	1071	1601	2602	3911
140		437	692	1145	1712	2784	4184
150		465	737	1220	1824	2965	4457
160		494	782	1295	1936	3147	4729
170		522	827	1370	2047	3328	5002
180		551	872	1444	2159	3510	-
190		579	917	1519	2271	3691	-
200		608	962	1594	2382	3873	-
210		636	1007	1668	2494	4054	-
220		665	1052	1743	2606	4236	-
230		693	1098	1818	2717	4417	-
240		722	1143	1892	2829	-	-
250		750	1188	1967	2940	-	-
260		779	1233	2042	3052	-	-
270		807	1278	2116	3164	-	-
280		836	1323	2191	3275	-	-
290		864	1368	2266	3387	-	-
300		893	1413	2341	3499	-	-
315		936	1481	2453	3666	-	-
330		978	1549	2565	-	-	-
350		1035	1639	2714	-	-	-
360		1064	1684	2789	-	-	-
375		-	1752	2901	-	-	-
400		-	1864	3087	-	-	-
425		-	1977	3274	-	-	-
435		-	2022	3349	-	-	-

Sicherheitsventile

Typ 06217



Sicherheitsventile aus Messing,
bauteilgeprüft ASME Code Section VIII

Normal-Sicherheitsventil

Abschlusskörper mit FPM-Dichtung, offene Federhaube, frei abblasend
Eintritt: Außengewinde NPT nach ANSI B 1.20.1

Artikel-Nr. 06217.X.5010

mit Pull-Ring

Verfügbare Sonderausführungen - nur auf Anfrage:

- Schutzhaube aus Kunststoff für Ausblaseöffnungen,
- Feder aus Edelstahl - Werkstoff 1.4571,
- außenliegende Teile vernickelt

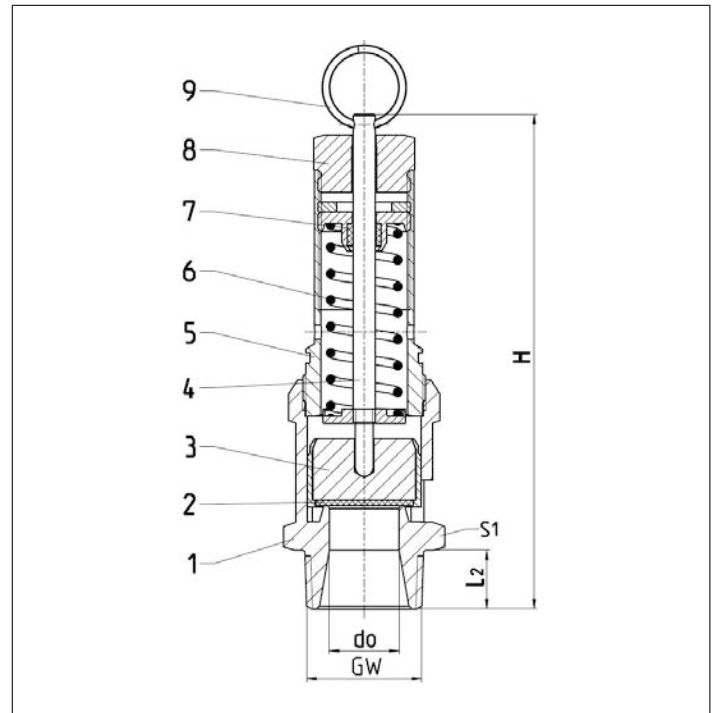
Verwendungsbereich:

Vorgesehen als Sicherheitseinrichtung gegen unzulässige
Drucküberschreitungen für ortsfeste und bewegliche Druckbehälter und Druckgasbehälter.
Zugelassen für Luft und ähnliche Gase.

Zulässige Betriebstemperatur: -40°C (233K) bis +200°C (473K), geeignet für waagerechten Einbau



Werkstoffe	DIN EN	ASME/ASTM
1 Gehäuse	CW617N	B 283 UNS C37700
2 Dichtung	FPM (Viton-GLT)	
3 Teller	CW614N	B 455 UNS C38500
4 Spindel	CW614N	B 455 UNS C38500
5 Haube	CW614N	B 455 UNS C38500
6 Feder	1.1200	A 227
7 Spindelführung	PTFE	
8 Kappe	CW614N	B 455 UNS C38500
9 Pull-Ring	Stahl	



Typ 06217	Technische Daten						
Nenngröße	GW	1/2	3/4	1	1-1/4	1-1/2	2
Sitzdurchmesser d_0	inch	0,472	0,591	0,787	0,984	1,260	1,575
Größenschlüssel	.X.	0400	0600	1000	1200	1400	2000
Ansprechdruck	psi	15-362	15-435	15-279	15-179	15-111	15-71
Höhe H	inch	4,291	5,118	6,260	6,930	8,110	9,114
Länge L_2	inch	0,551	0,630	0,709	0,787	0,866	0,984
Schlüsselweite S_1	inch	1,063	1,260	1,614	1,969	2,165	2,765
Gewicht	lb	0,551	0,904	1,587	2,712	3,814	6,812
Ausflussziffer ab 44 psi	rated slope	2,59	4,10	6,79	10,15	16,50	24,80

Sicherheitsventile

Typ 06217



Leistungstabelle

Medium:

Luft in SCFM im Normzustand bei 60°F (15,6°C) und 14,7 psia (1013,25 mbar)

Die Leistung ist bei voll geöffnetem Ventil angegeben.

d_0 - Sitzdurchmesser

A_0 - engster Strömungsquerschnitt

Die Berechnung der Leistung erfolgt nach ASME Code Sec. VIII.

Anspruch- druck in psig	GW	1/2	3/4	1	1-1/4	1-1/2	2
	d_0 (inch)	0,472	0,591	0,787	0,984	1,260	1,575
	A_0 (in ²)	0,175	0,274	0,487	0,761	1,247	1,948
Medium	Luft in SCFM						
15		85	134	222	332	540	811
20		98	155	256	383	622	935
30		124	196	324	484	787	1183
40		152	241	399	596	969	1456
50		181	286	473	707	1150	1729
60		209	331	548	819	1332	2001
70		238	376	623	931	1513	2274
80		266	421	697	1042	1695	-
90		294	466	772	1154	1876	-
100		323	511	847	1266	2058	-
110		351	556	921	1377	2239	-
120		380	601	996	1489	-	-
130		408	647	1071	1601	-	-
140		437	692	1145	1712	-	-
150		465	737	1220	1824	-	-
160		494	782	1295	1936	-	-
170		522	827	1370	2047	-	-
180		551	872	1444	-	-	-
190		579	917	1519	-	-	-
200		608	962	1594	-	-	-
210		636	1007	1668	-	-	-
220		665	1052	1743	-	-	-
230		693	1098	1818	-	-	-
240		722	1143	1892	-	-	-
250		750	1188	1967	-	-	-
260		779	1233	2042	-	-	-
270		807	1278	2116	-	-	-
280		836	1323	-	-	-	-
290		864	1368	-	-	-	-
300		893	1413	-	-	-	-
315		936	1481	-	-	-	-
330		978	1549	-	-	-	-
350		1035	1639	-	-	-	-
360		1064	1684	-	-	-	-
375		-	1752	-	-	-	-
400		-	1864	-	-	-	-
425		-	1977	-	-	-	-
435		-	2022	-	-	-	-

Sicherheitsventile

Typ 55177 - Schutzhaube



für Sicherheitsventile Typ 06216, 06217

Ventil-Schutzhaube aus Polycarbonat (PC)
Ventilaustritt komplett umschlossen - zum Umgebungs-
und Personenschutz vor plötzlich austretendem Medium
der freiabblasenden Ventile Typ 06216, 06217

Temperatur: -30°C (243K) bis +130°C (403K)

Artikel-Nr. 55177.0087.0874G
für Nenngröße 1/2"

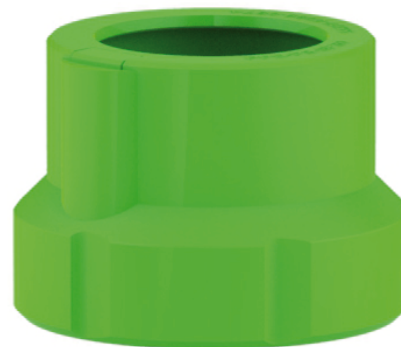
Artikel-Nr. 55177.0088.0874G
für Nenngröße 3/4"

Artikel-Nr. 55177.0089.0874G
für Nenngröße 1"

Artikel-Nr. 55177.0090.0874G
für Nenngröße 1-1/4"

Artikel-Nr. 55177.0091.0874G
für Nenngröße 1-1/2"

Artikel-Nr. 55177.0092.0874G
für Nenngröße 2"



Sicherheitsventile

Typ 06218, Typ 06219



Sicherheitsventile aus Messing,
bauteilgeprüft TÜV-SV.1090. D/G

Vollhub-Sicherheitsventil
Abschlusskörper mit PTFE O-Ring Dichtung,
offene Federhaube, frei abblasend
Eintritt: Außengewinde Typ G nach ISO 228/1

Artikel-Nr. 06218.0600.0000

Artikel-Nr. 06219.0600.0000

mit Anlüftvorrichtung

Verfügbare Sonderausführungen - nur auf Anfrage:

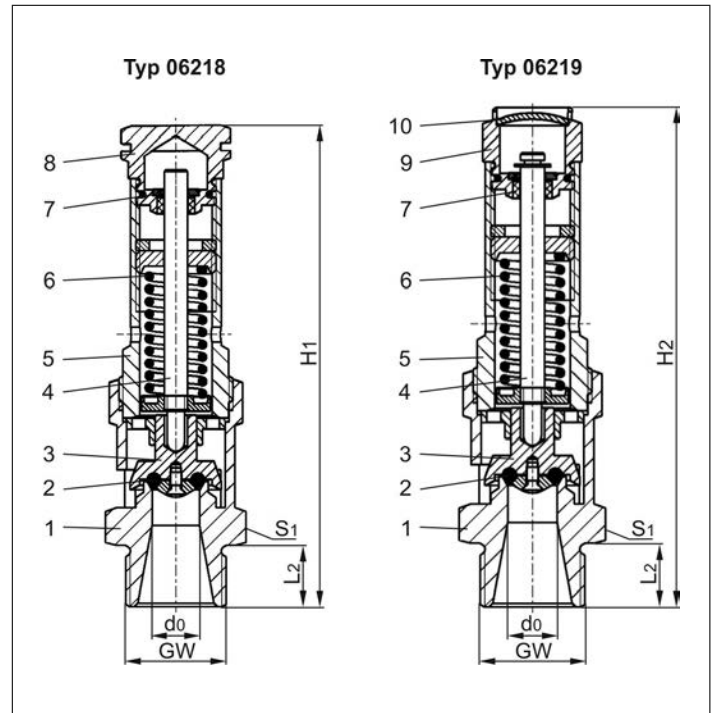
· außenliegende Teile vernickelt



Verwendungsbereich:

Vorgesehen als Sicherheitseinrichtung gegen unzulässige Drucküberschreitung für ortsfeste und bewegliche Druckbehälter und Druckgasbehälter. Zugelassen für Luft und ähnliche Gase. Zulässige Betriebstemperatur: -60°C (213K) bis +150°C (423K), geeignet für waagerechten Einbau

Werkstoffe	DIN EN	ASME/ASTM
1 Gehäuse	CW617N	B 283 C37700
2 Dichtung	PTFE O-Ring	
3 Teller	CW614N	B 455 C38500
4 Spindel	CW614N	B 455 C38500
5 Haube	CW614N	B 455 C38500
6 Feder	1.4571	A 313 Grade 316Ti
7 Spindelführung	PTFE	
8 Verschlusschraube	CW614N	B 455 C38500
9 Anlüftschaube	CW614N	B 455 C38500
10 Verschlusscheibe	CW507L	B 36 UNS C26800



Typ 06218 & 06219	Technische Daten	
Nenngröße	GW	3/4
Sitzdurchmesser	d ₀	12,5
Ansprechdruck	bar	3,5-17,0
Höhe	H ₁	121,5
Höhe	H ₂	126
Länge	L ₂	16
Schlüsselweite	S ₁	32
Gewicht	ca. kg	0,40
Ausflussziffer	α _w	0,75

Abmessungen in mm.

Sicherheitsventile

Typ 06218, Typ 06219



Leistungstabelle

Berechnung entsprechend AD2000-Merkblatt A2

Medium:

Luft in m³/h in Normzustand bei 0°C und 1013,25 mbar

Die Leistung ist bei voll geöffnetem Ventil angegeben.

d₀ - Sitzdurchmesser

A₀ - engster Strömungsquerschnitt

Anspechdruck in bar (g)	GW	3/4
	d ₀ (mm)	12,5
	A ₀ (mm ²)	122,7
Medium		
0,5		-
1,0		-
2,0		-
3,0		-
3,5		305
4,0		340
5,0		410
6,0		479
7,0		548
8,0		619
9,0		689
10,0		760
11,0		829
12,0		899
13,0		969
14,0		1038
15,0		1108
16,0		1177
17,0		1247
18,0		-
20,0		-
22,0		-

Sicherheitsventile

Typ 20XX

Sicherheitsventile aus Messing, D/G

Normal-Sicherheitsventil

Abschlusskörper mit FKM-, NBR-, VMQ-, EPDM- oder PTFE-Dichtung, offene Federhaube

mit Membrane zum Schutz der Feder, frei abblasend, mit Anlüftvorrichtung

Eintritt: Außengewinde Typ G nach ISO 228/1

Ebenfalls verfügbar in Edelstahl

Artikel-Nr. 20XX

Verwendungsbereich:

Vorgesehen als Sicherheitseinrichtung gegen unzulässige Drucküberschreitungen für ortsfeste und bewegliche Druckbehälter und Druckgasbehälter.

Zugelassen für Sattldampf, Luft und ähnliche, neutrale Gase.

Zulässige Betriebstemperatur:

FKM: -20°C (253K) bis +200°C (473K)

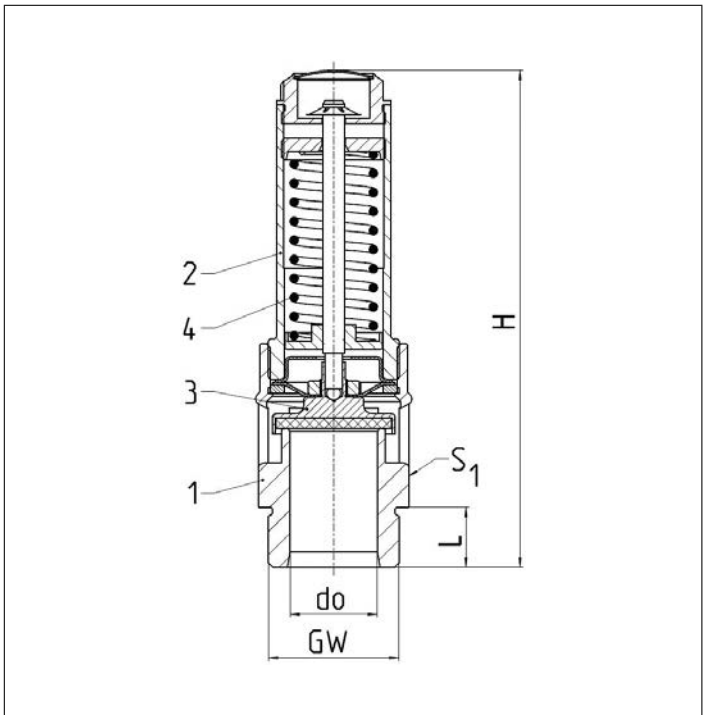
NBR: -30°C (243K) bis +120°C (393K)

VMQ: -50°C (223K) bis +200°C (473K)

EPDM: -50°C (223K) bis +150°C (423K)

PTFE: -196°C (77K) bis +250°C (523K)

Werkstoffe	DIN EN	ASME/ASTM
1 Gehäuse	CW614N	B 249 UNS C38500
2 Haube	CW614N	B 249 UNS C38500
3 Innenteile	CW612N	B 249 UNS C38500
4 Feder	1.4571	A 313 Grade 316Ti



Typ 20XX	Technische Daten			
Größenschlüssel	20XX	2024	2032	2048
Nenngröße	GW	1	1 1/2 / 1 1/4	2
Sitzdurchmesser	d ₀	24	32	48
Ansprechdruck	bar	0,3-6	0,3-6	0,3-6
Höhe	H	145-160	160	210-230
Länge	L ₂	18	22	24
Schlüsselweite	S ₁	50-55	55	85

Abmessungen in mm.

Sicherheitsventile

Typ 20XX



Leistungstabelle

Medium:

Luft in m³/h im Normzustand bei 0°C und 1013,25 mbar

Die Leistung ist bei voll geöffnetem Ventil angegeben.

d₀ - Sitzdurchmesser

A₀ - engster Strömungsquerschnitt

Die Berechnung der Leistung erfolgt nach AD2000-Merkblatt A2 / DIN EN ISO 4126-1 bzw. ASME Code Sec. VIII.

Ansprechdruck in bar (g)	Type	2024	2032	2048
	d ₀ (mm)	24,0	32,0	48,0
	A ₀ (mm ²)	452,4	804,2	1809,6
	Medium	Luft in m ³ /h		
0,5		308	380	1062
0,6		330	407	1137
0,8		374	461	1288
1,0		418	755	1439
1,5		528	953	1816
2,0		637	1187	2193
2,5		747	1391	2570
3,0		856	1595	2947
3,5		966	1800	3323
4,0		1075	2004	3700
4,5		1185	2208	4077
5,0		1294	2412	4454
5,5		1404	2616	4831
6,0		1513	2820	5208

Sicherheitsventile

Typ 21XX



Sicherheitsventile aus Messing, D/G

Normal-Sicherheitsventil

Abschlusskörper mit FKM-, VMQ-, EPDM- oder PTFE-Dichtung, offene Federhaube

frei abblasend, mit Anlüftvorrichtung

Eintritt: Außengewinde Typ G / M / NPT

Ebenfalls verfügbar in Edelstahl

Artikel-Nr. 21XX

Verwendungsbereich:

Vorgesehen als Sicherheitseinrichtung gegen unzulässige Drucküberschreitungen für ortsfeste und bewegliche Druckbehälter und Druckgasbehälter.

Zugelassen für Satteldampf, Luft und ähnliche, neutrale Gase.

Zulässige Betriebstemperatur:

FKM: -20°C (253K) bis +200°C (473K)

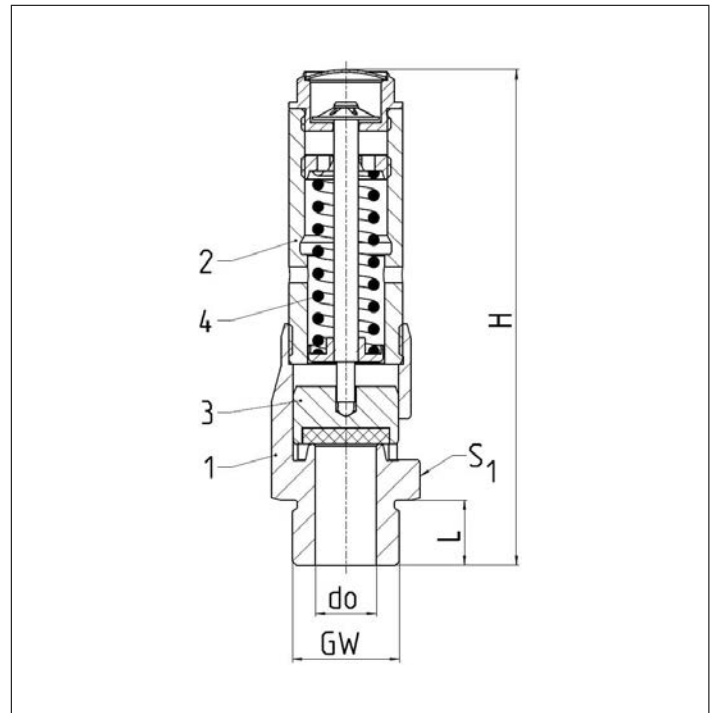
VMQ: -50°C (223K) bis +200°C (473K)

EPDM: -50°C (223K) bis +150°C (423K)

PTFE: -196°C (77K) bis +250°C (523K)



Werkstoffe	DIN EN	ASME/ASTM
1 Gehäuse	CW614N	B 249 UNS C38500
2 Haube	CW614N	B 249 UNS C38500
3 Innenteile	CW614N	B 249 UNS C38500
4 Feder	1.4310	A 313 Grade 301



Typ 21XX	Technische Daten							
Größenschlüssel	21XX	2108	2110	2115	2120	2125	2132*	
Nenngröße	GW	1/4 / 3/8 / 1/2	3/8 / 1/2 / 3/4	1/2 / 3/4	1 / 1 1/4	1 / 1 1/4 / 1 1/2	1 1/4 / 1 1/2	
Sitzdurchmesser	d ₀	8	10	15	20	25	32	
Ansprechdruck	bar	0,3-47	1,7-42	1,4-30	0,5-30	0,5-30	0,5-12,6	
Höhe	H	72-88 / 72-88 / 73-90	72-89 / 74-91 / 74-91	108-123	143-145	199	157	
Länge	L ₂	10 / 10 / 12	10 / 12 / 12	16	18 / 20-31	18 / 20 / 22-34	22	
Schlüsselweite	S ₁	22-24 / 22-24 / 27	22 / 27 / 30	32	41 / 41-47	50 / 50 / 50-55	55	

Abmessungen in mm. *Typ 2132 ist nicht nach ASME Code Section VIII zugelassen.

Sicherheitsventile

Typ 21XX



Leistungstabelle

Medium:

Luft in m³/h im Normzustand bei 0°C und 1013,25 mbar

Luft in SCFM im Normzustand bei 60°F (15,6°C) und 14,7 psia (1013,25 mbar)

Die Leistung ist bei voll geöffnetem Ventil angegeben.

d₀ - Sitzdurchmesser

A₀ - engster Strömungsquerschnitt

Die Berechnung der Leistung erfolgt nach AD2000-Merkblatt A2 / DIN EN ISO 4126-1 bzw. ASME Code Sec. VIII.

Ansprech- druck in bar (g)	Typ	2108	2110	2115	2120	2125	2132
	d ₀ (mm) A ₀ (mm ²) Medium	8,0 50,27	10,0 78,54	15,0 176,7	20,0 314,2	25,0 490,9	32,0 804,2
		Luft in m ³ /h					
0,5		40	46	128	255	345	778
1,0		55	67	174	346	468	995
2,0		83	107	330	563	892	1206
3,0		112	148	443	757	1198	1620
4,0		141	190	557	951	1505	2035
5,0		169	232	670	1145	1811	2449
6,0		198	275	784	1338	2118	2863
7,0		226	318	898	1532	2425	3278
8,0		255	362	1011	1726	2731	3692
9,0		284	406	1124	1920	3038	4107
10,0		313	450	1238	2114	3345	4521
12,0		371	539	1465	2501	3958	5350
14,0		428	629	1692	2889	4571	-
16,0		485	720	1919	3276	5184	-
18,0		543	811	2146	3664	5798	-
20,0		601	903	2373	4051	6411	-
22,0		659	995	2600	4439	7024	-
24,0		716	1088	2827	4827	7637	-
26,0		774	1182	3054	5214	8251	-
28,0		832	1276	3281	5602	8864	-
30,0		889	1370	3508	5989	9477	-
34,0		1000	1541	-	-	-	-
38,0		1115	1742	-	-	-	-
42,0		1229	1943	-	-	-	-
47,0		1379	-	-	-	-	-

Ansprech- druck in psig	Typ	2108	2110	2115	2120	2125
	d ₀ (inch) A ₀ (in ²) Medium	0,315 0,078	0,394 0,121	0,591 0,273	0,787 0,487	0,984 0,760
		Luft in SCFM				
14,5		32	40	103	204	276
29,0		49	63	195	332	526
43,5		66	87	261	447	707
58,0		83	112	329	561	888
72,5		100	132	395	676	1068
87,0		117	162	463	789	1250
101,5		133	188	530	904	1431
116,0		150	214	596	1018	1611
130,5		168	240	666	1133	1792
145,0		185	266	730	1247	1974
174,0		219	318	864	1476	2335
217,6		269	397	1065	1819	2878
261,1		320	478	1266	2162	3421
304,6		371	555	1467	2505	3963
348,1		422	642	1668	2848	4506
391,6		460	727	1863	3191	5049
435,1		525	808	2070	3534	5591
522,1		624	975	-	-	-
609,1		725	1146	-	-	-
681,6		814	-	-	-	-

Sicherheitsventile

Typ 21XX



Sicherheitsventile aus Edelstahl, D/G

Normal-Sicherheitsventil

Abschlusskörper mit FKM-, VMQ-, EPDM- oder PTFE-Dichtung, offene Federhaube

frei abblasend, mit Anlüftvorrichtung

Eintritt: Außengewinde Typ G / M / NPT

Artikel-Nr. 21XX

Verwendungsbereich:

Vorgesehen als Sicherheitseinrichtung gegen unzulässige Drucküberschreitungen für ortsfeste und bewegliche Druckbehälter und Druckgasbehälter.

Zugelassen für Satteldampf, Luft und ähnliche, neutrale Gase.

Zulässige Betriebstemperatur:

FKM: -20°C (253K) bis +200°C (473K)

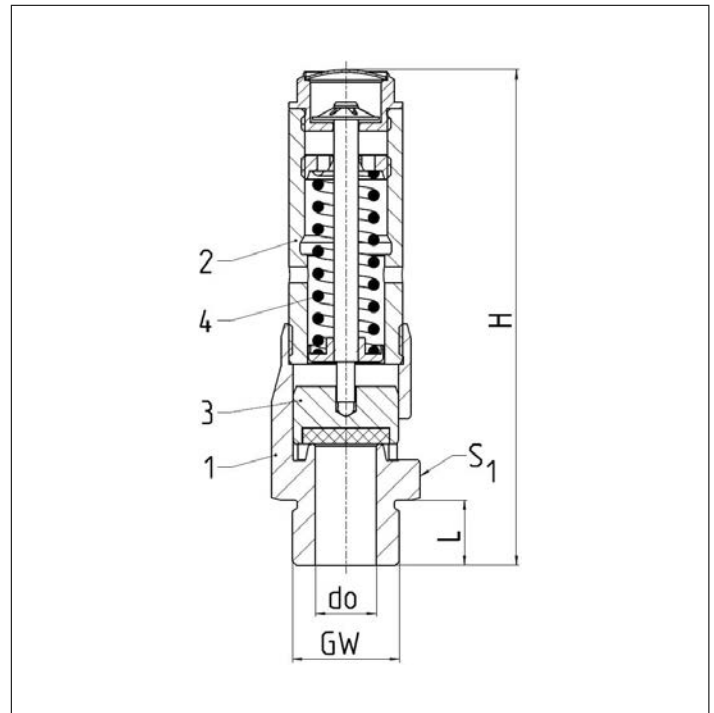
VMQ: -50°C (223K) bis +200°C (473K)

EPDM: -50°C (223K) bis +150°C (423K)

PTFE: -196°C (77K) bis +250°C (523K)



Werkstoffe	DIN EN	ASME/ASTM
1 Gehäuse	1.4404	SS316L
2 Haube	1.4408	SS316/CF8M
3 Innenteile	1.4301	SS304
4 Feder	1.4310	A 313 Grade 301



Typ 21XX	Technische Daten					
Größenschlüssel	21XX	2108	2110	2115	2120	2125
Nenngröße	GW	1/4 / 3/8 / 1/2	3/8 / 1/2 / 3/4	1/2 / 3/4	1 / 1 1/4	1 / 1 1/4 / 1 1/2
Sitzdurchmesser	d ₀	8	10	15	20	25
Ansprechdruck	bar	0,3-47	1,7-42	1,4-30	0,5-30	0,5-30
Höhe	H	72-88 / 72-88 / 73-90	72-89 / 74-91 / 74-91	108-123	143-145	199
Länge	L ₂	10 / 10 / 12	10 / 12 / 12	16	18 / 20-31	18 / 20 / 22-34
Schlüsselweite	S ₁	22-24 / 22-24 / 27	22 / 27 / 30	32	41 / 41-47	50 / 50 / 50-55

Abmessungen in mm.

Sicherheitsventile

Typ 21XX



Leistungstabelle

Medium:

Luft in m³/h im Normzustand bei 0°C und 1013,25 mbar

Luft in SCFM im Normzustand bei 60°F (15,6°C) und 14,7 psia (1013,25 mbar)

Die Leistung ist bei voll geöffnetem Ventil angegeben.

d₀ - Sitzdurchmesser

A₀ - engster Strömungsquerschnitt

Die Berechnung der Leistung erfolgt nach AD2000-Merkblatt A2 / DIN EN ISO 4126-1 bzw. ASME Code Sec. VIII.

Ansprech- druck in bar (g)	Typ	2108	2110	2115	2120	2125
	d ₀ (mm) A ₀ (mm ²) Medium	8,0 50,27	10,0 78,54	15,0 176,7	20,0 314,2	25,0 490,9
Luft in m ³ /h						
0,5		40	46	128	255	345
1,0		55	67	174	346	468
2,0		83	107	330	563	892
3,0		112	148	443	757	1198
4,0		141	190	557	951	1505
5,0		169	232	670	1145	1811
6,0		198	275	784	1338	2118
7,0		226	318	898	1532	2425
8,0		255	362	1011	1726	2731
9,0		284	406	1124	1920	3038
10,0		313	450	1238	2114	3345
12,0		371	539	1465	2501	3958
14,0		428	629	1692	2889	4571
16,0		485	720	1919	3276	5184
18,0		543	811	2146	3664	5798
20,0		601	903	2373	4051	6411
22,0		659	995	2600	4439	7024
24,0		716	1088	2827	4827	7637
26,0		774	1182	3054	5214	8251
28,0		832	1276	3281	5602	8864
30,0		889	1370	3508	5989	9477
34,0		1000	1541	-	-	-
38,0		1115	1742	-	-	-
42,0		1229	1943	-	-	-
47,0		1379	-	-	-	-

Ansprech- druck in psig	Typ	2108	2110	2115	2120	2125
	d ₀ (inch) A ₀ (in ²) Medium	0,315 0,078	0,394 0,121	0,591 0,273	0,787 0,487	0,984 0,760
Luft in SCFM						
14,5		32	40	103	204	276
29,0		49	63	195	332	526
43,5		66	87	261	447	707
58,0		83	112	329	561	888
72,5		100	132	395	676	1068
87,0		117	162	463	789	1250
101,5		133	188	530	904	1431
116,0		150	214	596	1018	1611
130,5		168	240	666	1133	1792
145,0		185	266	730	1247	1974
174,0		219	318	864	1476	2335
217,6		269	397	1065	1819	2878
261,1		320	478	1266	2162	3421
304,6		371	555	1467	2505	3963
348,1		422	642	1668	2848	4506
391,6		460	727	1863	3191	5049
435,1		525	808	2070	3534	5591
522,1		624	975	-	-	-
609,1		725	1146	-	-	-
681,6		814	-	-	-	-

Sicherheitsventile

Typ 06C01



Sicherheitsventile aus Messing (Serie A001),
bauteilgeprüft TÜV-SV.948. F/K/S

Normal-Sicherheitsventil,
Abschlusskörper mit FPM-Dichtung, geschlossene Federhaube
mit Membrane zum Schutz der Feder, mit Anlüftvorrichtung
frei abblasend, mit Schutzhaube
Eintritt: Außengewinde Typ G nach ISO 228/1

Artikel-Nr. 06C01.A001.X - Messing

Artikel-Nr. 06C01.A002.X - Edelstahl

Verfügbare Sonderausführungen:

· kurze Bauform (Bauhöhe 160 mm) d_0 24 bis 3 bar aus Edelstahl



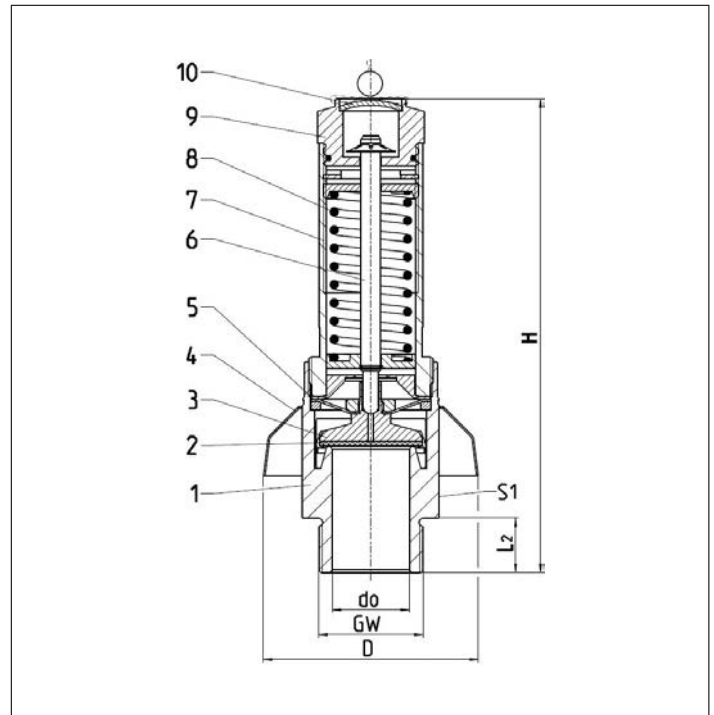
Verwendungsbereich:

Vorgesehen als Sicherheitseinrichtung gegen unzulässige Drucküberschreitungen für Fahrzeug-
und Druckbehälter. Zugelassen für flüssige, körnige und staubförmige Güter.

Zulässige Betriebstemperatur: -40°C (233K) bis $+200^{\circ}\text{C}$ (473K), geeignet für waagerechten Einbau (d_0 24 bis d_0 48)

Werkstoffe Serie A001	DIN EN	ASME/ASTM
1 Gehäuse	CW614N	B 249 UNS C38500
2 Dichtung	FPM (Viton-GLT)	
3 Teller	CW614N	B 249 UNS C38500
4 Schutzhaube	1.4301	A 479 Grade 304
5 Membrane	Silikon	
6 Spindel	1.4301	B 479 Grade 304
7 Haube	CW614N	B 249 UNS C38500
8 Feder	1.4571	A 313 Grade 316Ti
9 Anlüftschaube	CW614N	B 249 UNS C38500
10 Verschlusscheibe	CW507L	B 36 UNS C26800

Werkstoffe Serie A002	DIN EN	ASME/ASTM
1 Gehäuse	1.4408	A 351 CF8M
2 Dichtung	FPM (Viton-GLT)	
3 Teller	1.4401	A 479 Grade 316
4 Schutzhaube	1.4301	A 479 Grade 304
5 Membrane	Silikon	
6 Spindel	1.4401	B 479 Grade 316
7 Haube	1.4401	B 479 Grade 316
8 Feder	1.4571	A 313 Grade 316Ti
9 Anlüftschaube	1.4401	B 479 Grade 316
10 Verschlusscheibe	1.4401	B 479 Grade 316



Typ 06C01	Technische Daten						
	Nenngröße	GW	1	1	1-1/4	1-1/2	2
Sitzdurchmesser	d_0	24	25	31	31	48	
Ansprechdruck	bar	0,5-6,0	0,5-6,0	0,5-6,0	0,5-6,0	0,5-3,5	
Höhe	H	194	186	191	191	232	
Länge	L_2	18	18	22	22	25	
Durchmesser Schutzhaube	D	80	86	86	86	114	
Schlüsselweite	S_1	55	55	55	55	85	
Gewicht	ca. kg	1,75	1,65	1,58	1,58	4,6	
Ausflussziffer ab 3,0 bar	α_w	0,62	0,68	0,68	0,68	0,55	
Serie A001: Material Messing		-	x	x	x	x	
Serie A002: Material Edelstahl		x	-	x	x	-	

Abmessungen in mm.

Sicherheitsventile

Typ 06C01



Leistungstabelle

Berechnung entsprechend AD2000-Merkblatt A2

Medium:

Luft in m³/h in Normzustand bei 0°C und 1013,25 mbar

Die Leistung ist bei voll geöffnetem Ventil angegeben.

d₀ - Sitzdurchmesser

A₀ - engster Strömungsquerschnitt

Ansprech- druck in bar (g)	max α _w (Kdr)	0,62	0,68	0,68	0,55
	GW	1	1	1-1/4 & 1-1/2	2
	d ₀ (mm)	24,0	25,0	31,0	48,0
	A ₀ (mm ²)	452	491	755	1810
0.5		237	294	436	854
0.6		268	325	482	946
0.7		299	355	536	1032
0.8		330	383	579	1116
0.9		354	411	631	1196
1.0		373	438	674	1277
1.2		414	493	760	1432
1.4		456	550	849	1593
1.6		504	605	941	1761
1.8		553	657	1031	1937
2.0		604	709	1124	2106
2.2		647	762	1200	2264
2.4		691	816	1277	2424
2.6		734	870	1354	2588
2.8		776	925	1431	2755
3.0		821	983	1511	2931
3.2		863	1033	1588	3080
3.4		906	1083	1665	3230
3.5		927	1108	1629	3304
3.6		949	1133	1666	3379
3.8		991	1183	1739	3528
4.0		1034	1234	1813	3678
4.2		1077	1284	1887	-
4.4		1120	1334	1960	-
4.5		1050	1359	1997	-
4.6		1069	1384	2034	-
4.8		1108	1434	2108	-
5.0		1149	1487	2186	-
5.2		1188	1538	2260	-
5.4		1227	1588	2334	-
5.6		1265	1638	2408	-
5.8		1304	1688	2481	-
6.0		1343	1739	2555	-

Sicherheitsventile

Typ 06505



Sicherheitsventile aus Messing,
bauteilgeprüft TÜV-SV.948. F/K/S

Normal-Sicherheitsventil,
Abschlusskörper mit FPM-Dichtung, geschlossene Federhaube
mit Membrane zum Schutz der Feder, mit Anlüftvorrichtung
frei abblasend, mit Schutzhaube
Eintritt: Außengewinde Typ G nach ISO 228/1

Artikel-Nr. 06505.X.1000

Verfügbare Sonderausführungen - nur auf Anfrage:
· außenliegende Teile vernickelt

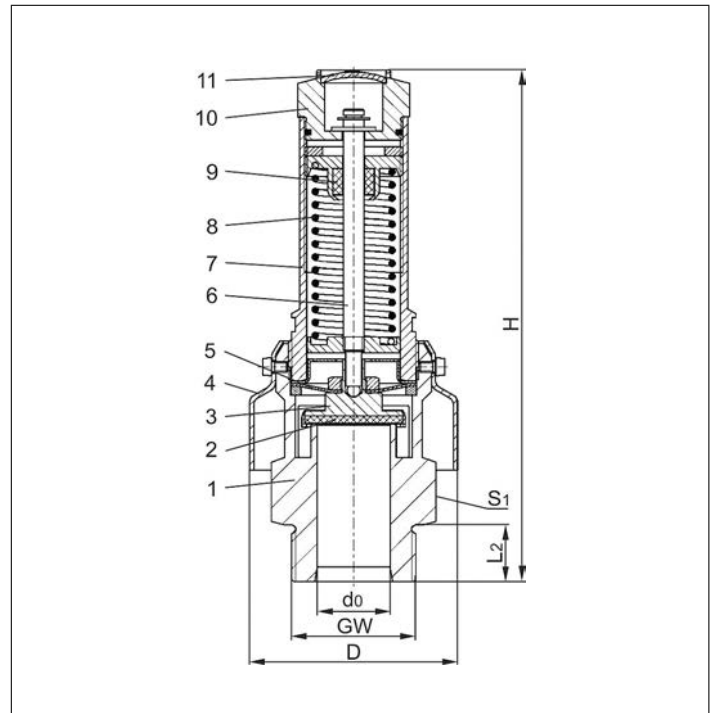


Verwendungsbereich:

Vorgesehen als Sicherheitseinrichtung gegen unzulässige Drucküberschreitungen für Fahrzeug-
und Druckbehälter. Zugelassen für flüssige, körnige und staubförmige Güter.

Zulässige Betriebstemperatur: -40°C (233K) bis +200°C (473K), geeignet für waagerechten Einbau (D₀ 24 bis D₀ 31)

Werkstoffe	DIN EN	ASME/ASTM
1 Gehäuse	CW617N	B 283 UNS C37700
2 Dichtung	FPM (Viton-GLT)	
3 Teller	CW614N	B 249 UNS C38500
4 Schutzhaube	1.4301	A 240 Grade 304
5 Membrane	Silikon	
6 Spindel	CW614N	B 249 UNS C38500
7 Haube	CW614N	B 249 UNS C38500
8 Feder	1.4571	A 313 Grade 316Ti
9 Spindelführung	PTFE	
10 Anlüftschaube	CW614N	B 249 UNS C38500
11 Verschlusscheibe	CW507L	B 36 UNS C26800



Typ 06505	Technische Daten						
Nenngröße	GW	1	1-1/4	1-1/2	1-1/4	1-1/2	2
Sitzdurchmesser	d ₀	24	28	28	31	31	48
Größenschlüssel	.X.	1000	2812	2814	3112	3114	2000
Ansprechdruck	bar	0,5-6,0	0,5-4,5	0,5-4,5	0,5-6,0	0,5-6,0	0,5-3,5
Höhe	H	194	198	198	191	191	232
Länge	L ₂	18	22	22	22	22	25
Durchmesser Schutzhaube	D	80	80	80	80	80	115
Schlüsselweite	S ₁	55	55	55	55	55	85
Gewicht	ca. kg	1,75	1,85	1,90	2,00	2,30	4,5
Ausflussziffer ab 3,0 bar	α _w	0,62	0,58	0,58	0,68	0,68	0,52
Ausflussziffer ab 3,5 bar	α _w	-	-	-	0,65	0,65	-
Ausflussziffer ab 4,5 bar	α _w	0,57	-	-	-	-	-

Abmessungen in mm.

Sicherheitsventile

Typ 06505



Leistungstabelle

Berechnung entsprechend AD2000-Merkblatt A2

Medium:

Luft in m³/h in Normzustand bei 0°C und 1013,25 mbar

Die Leistung ist bei voll geöffnetem Ventil angegeben.

d₀ - Sitzdurchmesser

A₀ - engster Strömungsquerschnitt

Ansprech- druck in bar (g)	GW	1	1-1/4 & 1-1/2	1-1/4 & 1-1/2	2
	d ₀ (mm)	24,0	28,0	31,0	48,0
	A ₀ (mm ²)	452,4	615,8	754,8	1810,0
Medium					
Luft					
0,5		237	297	436	835
0,6		268	327	482	950
0,7		299	354	536	1063
0,8		330	392	579	1153
0,9		354	422	631	1241
1,0		373	449	674	1250
1,2		414	509	760	1390
1,4		456	578	849	1532
1,6		504	640	941	1675
1,8		553	703	1031	1863
2,0		604	768	1124	2060
2,2		647	826	1200	2243
2,4		691	884	1277	2432
2,6		734	942	1354	2578
2,8		776	996	1431	2725
3,0		819	1052	1511	2877
3,2		861	1105	1588	3024
3,4		903	1159	1665	3171
3,5		924	1186	1704	3244
3,6		945	1213	1743	-
3,8		986	1266	1820	-
4,0		1028	1320	1897	-
4,2		1070	1373	1974	-
4,4		1112	1427	2051	-
4,5		1133	1454	2089	-
4,6		1153	-	2128	-
4,8		1195	-	2205	-
5,0		1240	-	2287	-
5,2		1282	-	2364	-
5,4		1323	-	2441	-
5,6		1365	-	2519	-
5,8		1407	-	2596	-
6,0		1449	-	2673	-

Sicherheitsventile

Typ 06506



Sicherheitsventile aus Edelstahl,
bauteilgeprüft TÜV-SV.948. F/K/S

Normal-Sicherheitsventil,
Abschlusskörper mit FPM-Dichtung, geschlossene Federhaube
mit Membrane zum Schutz der Feder, mit Anlüftvorrichtung
frei abblasend, mit Schutzhaube
Eintritt: Außengewinde Typ G nach ISO 228/1

Artikel-Nr. 06506.X.1000

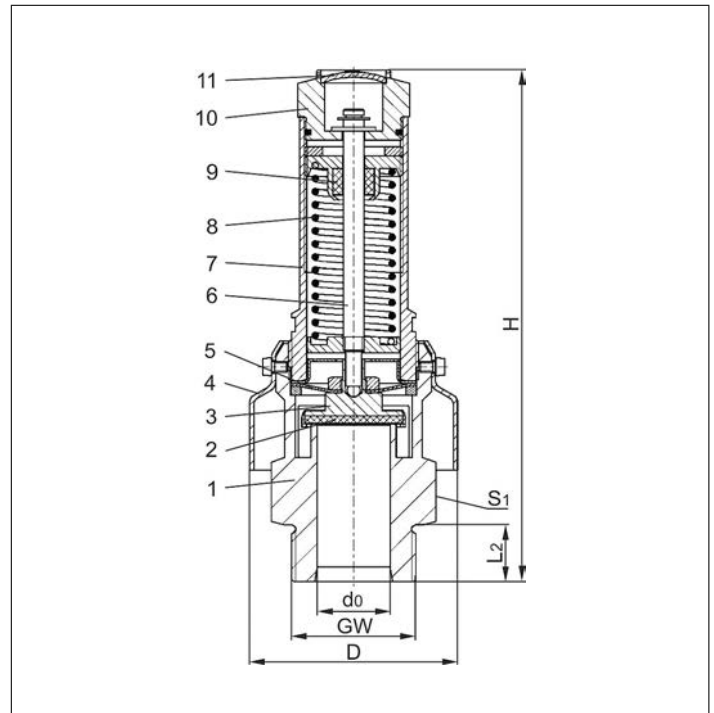


Verwendungsbereich:

Vorgesehen als Sicherheitseinrichtung gegen unzulässige Drucküberschreitung für Fahrzeug- und Druckbehälter. Zugelassen für flüssige, körnige und staubförmige Güter.

Zulässige Betriebstemperatur: -40°C (233K) bis +200°C (473K), geeignet für waagerechten Einbau (D₀ 24 bis D₀ 31)

Werkstoffe	DIN EN	ASME/ASTM
1 Gehäuse	1.4408	A 351 CF8M
2 Dichtung	FPM (Viton-GLT)	
3 Teller	1.4401	A 479 Grade 316
4 Schutzhaube	1.4301	A 479 Grade 304
5 Membrane	Silikon	
6 Spindel	1.4401	A 479 Grade 316
7 Haube	1.4401	A 479 Grade 316
8 Feder	1.4571	A 313 Grade 316Ti
9 Spindelführung	PTFE	
10 Anlüftschaube	1.4401	A 479 Grade 316
11 Verschlusscheibe	1.4401	A 479 Grade 316



Typ 06506	Technische Daten			
Nenngröße	GW	1	1-1/4	1-1/2
Sitzdurchmesser	d ₀	24	31	31
Größenschlüssel	.X.	1000	3112	3114
Ansprechdruck	bar	0,5-6,0	0,5-6,0	0,5-6,0
Höhe	H	194	191	191
Länge	L ₂	18	22	22
Durchmesser Schutzhaube	D	80	80	80
Schlüsselweite	S ₁	55	55	55
Gewicht	ca. kg	1,75	2,00	2,30
Ausflussziffer ab 3,0 bar	α _w	0,62	0,68	0,68
Ausflussziffer ab 3,5 bar	α _w	-	0,65	0,65
Ausflussziffer ab 4,5 bar	α _w	0,57	-	-

Abmessungen in mm.

Sicherheitsventile

Typ 06506



Leistungstabelle

Berechnung entsprechend AD2000-Merkblatt A2

Medium:

Luft in m³/h in Normzustand bei 0°C und 1013,25 mbar

Die Leistung ist bei voll geöffnetem Ventil angegeben.

d₀ - Sitzdurchmesser

A₀ - engster Strömungsquerschnitt

Anspechdruck in bar (g)	GW	1	1-1/4 & 1-1/2
	d ₀ (mm)	24,0	31,0
	A ₀ (mm ²)	452,4	754,8
	Medium	Luft	
0,5		237	436
0,6		268	482
0,7		299	536
0,8		330	579
0,9		354	631
1,0		373	674
1,2		414	760
1,4		456	849
1,6		504	941
1,8		553	1031
2,0		604	1124
2,2		649	1200
2,4		694	1277
2,6		740	1354
2,8		782	1431
3,0		826	1511
3,2		868	1588
3,4		910	1665
3,5		931	1629
3,6		952	1666
3,8		994	1739
4,0		1037	1813
4,2		1079	1887
4,4		1121	1960
4,5		1050	1997
4,6		1069	2034
4,8		1108	2108
5,0		1149	2186
5,2		1188	2260
5,4		1227	2334
5,6		1265	2408
5,8		1304	2481
6,0		1343	2555

Sicherheitsventile

Typ 23XX



Sicherheitsventile aus Messing, F/K/S

Normal-Sicherheitsventil

Abschlusskörper mit FKM-, VMQ-, EPDM- oder PTFE-Dichtung, geschlossene Federhaube, mit Membrane zum Schutz der Feder, mit Anlüftvorrichtung, frei abblasend, mit Schutzhaube
Eintritt: Außengewinde Typ G nach ISO 228/1

Ebenfalls verfügbar in Edelstahl

Artikel-Nr. 23XX

Verwendungsbereich:

Vorgesehen als Sicherheitseinrichtung gegen unzulässige Drucküberschreitungen für Fahrzeug- und Druckbehälter. Zugelassen für flüssige, körnige und staubförmige Güter.

Zulässige Betriebstemperatur:

FKM: -20°C (253K) bis +200°C (473K)

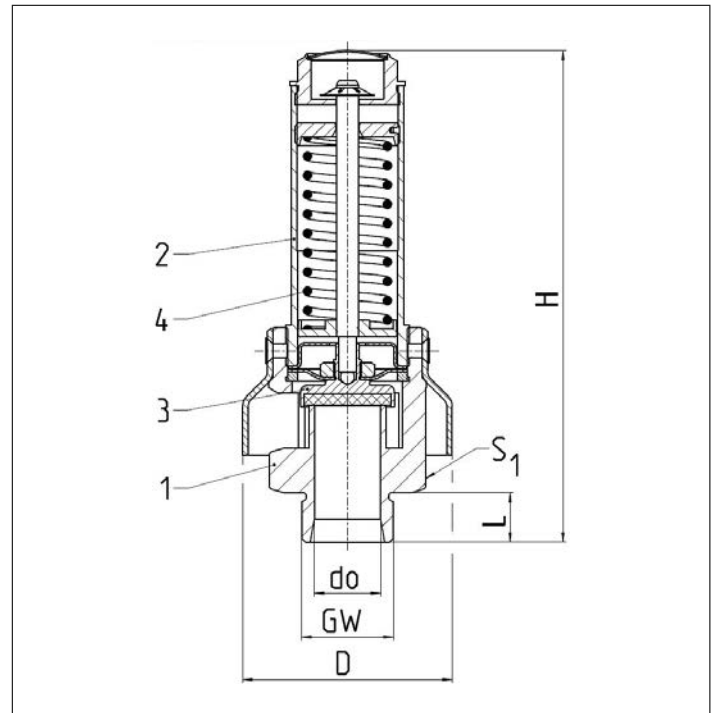
VMQ: -50°C (223K) bis +200°C (473K)

EPDM: -50°C (223K) bis +150°C (423K)

PTFE: -196°C (77K) bis +250°C (523K)



Werkstoffe	DIN EN	ASME/ASTM
1 Gehäuse	CW614N	B 249 UNS C38500
2 Haube	CW614N	B 249 UNS C38500
3 Innenteile	CW612N	B 249 UNS C38500
4 Feder	1.4571	A 313 Grade 316Ti



Typ 23XX	Technische Daten			
Größenschlüssel	23XX	2324	2332	2348
Nennweite	GW	1	1 1/4 / 1 1/2	2
Sitzdurchmesser	d ₀	24	32	48
Ansüchdruck	bar	0,5-6	0,5-6	0,5-6
Höhe	H	145-163	142-160	210-230
Länge	L ₂	18	22	25
Schlüsselweite	S ₁	50	55	85
Ø-Schutzhaube	mm	76	76	120

Abmessungen in mm.

Sicherheitsventile

Typ 23XX



Leistungstabelle

Medium:

Luft in m³/h im Normzustand bei 0°C und 1013,25 mbar

Die Leistung ist bei voll geöffnetem Ventil angegeben.

d₀ - Sitzdurchmesser

A₀ - engster Strömungsquerschnitt

Die Berechnung der Leistung erfolgt nach AD2000-Merkblatt A2 / DIN EN ISO 4126-1.

Ansprechdruck in bar (g)	Typ	2324	2332	2348
	d ₀ (mm)	24,0	32,0	48,0
	A ₀ (mm ²)	452,4	804,3	1809,6
Medium	Luft in m ³ /h			
0,5		308	380	1062
0,6		330	407	1137
0,8		374	461	1288
1,0		418	755	1439
1,5		528	953	1816
2,0		637	1187	2193
2,5		747	1391	2570
3,0		856	1595	2947
3,5		966	1800	3323
4,0		1075	2004	3700
4,5		1185	2208	4077
5,0		1294	2412	4454
5,5		1404	2616	4831
6,0		1513	2820	5208

Sicherheitsventile

Typ 06370



Eck-Sicherheitsventile aus Bronze, bauteilgeprüft TÜV-SV.749. F

Normal-Sicherheitsventil

Abschlusskörper mit Weichdichtung für Flüssigkeiten, offene Federhaube, mit Membrane zum Schutz der Feder, mit Anlüftvorrichtung
Ein- und Austritt: Innengewinde Typ G nach ISO 228/1

Artikel-Nr. 06370.X.0000 - Abschlusskörper mit NBR-Dichtung

Artikel-Nr. 06370.X.0700 - Abschlusskörper mit FPM-Dichtung

Druckbereiche in bar:	NBR	FPM	NBR	FPM
Nenngröße 1/2":	1,0 - 11,0	1,0 - 16,0	Nenngröße 3/4":	1,0 - 10,5
Nenngröße 1":	1,0 - 10,0	1,0 - 16,0	Nenngröße 1-1/4":	1,0 - 16,0
Nenngröße 1-1/2":	1,0 - 8,5	1,0 - 16,0	Nenngröße 2":	1,0 - 16,0



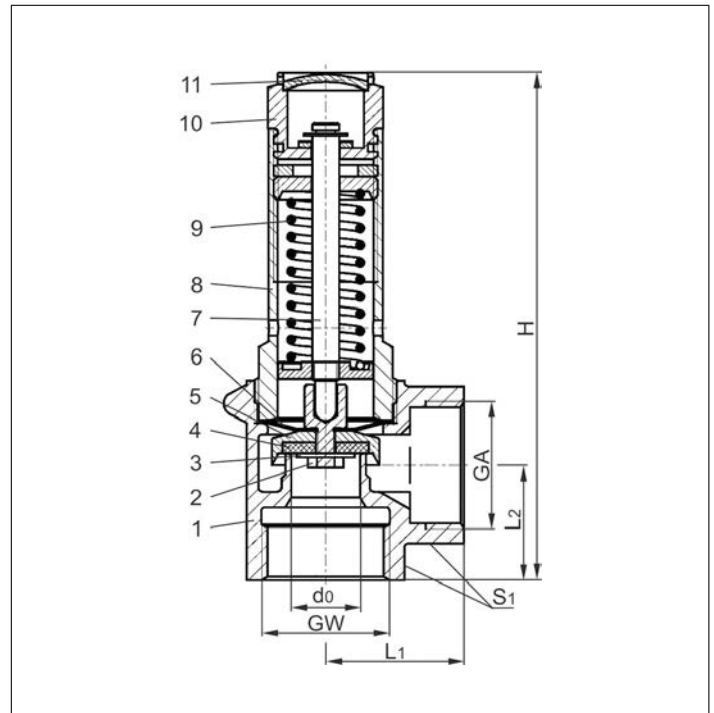
Verfügbare Sonderausführungen - nur auf Anfrage:

- Feder aus Edelstahl - Werkstoff 1.4571
- außenliegende Teile vernickelt

Verwendungsbereich:

Vorgesehen als Sicherheitseinrichtung gegen unzulässige Drucküberschreitung in Druckbehältern und Druckgasbehältern. Zugelassen für nicht klebende Flüssigkeiten, unter der Voraussetzung, dass beim Abblasen keine Verdampfung eintritt. Zulässige Betriebstemperatur: -10°C (263K) bis +110°C (383K), geeignet für waagerechten Einbau

Werkstoffe	DIN EN	ASME/ASTM
1 Gehäuse	CC491K	B 62 UNS C83600
2 Mutter	CW614N	B 249 UNS C38500
3 Scheibe	CW507L	B 36 UNS C26800
4 Dichtung	NBR oder FPM	
5 Teller	CW614N	B 249 UNS C38500
6 Membrane	NBR	
7 Spindel	CW614N	B 249 UNS C38500
8 Haube	CW614N	B 249 UNS C38500
9 Feder	1.1200	A 227
10 Anlüftschaube	CW614N	B 249 UNS C38500
11 Verschlusscheibe	CW507L	B 36 UNS C26800



Typ 06370	Technische Daten						
Nenngröße	GW	1/2	3/4	1	1-1/4	1-1/2	2
Sitzdurchmesser	d ₀	12	15	18	20	24	28
Größenschlüssel	.X.	0400	0600	1000	1200	1400	2000
Ansprechdruck	bar	1,0-16	1,0-16	1,0-16	1,0-16	1,0-16	1,0-16
Austritt	GA	1/2	3/4	1	1-1/4	1-1/2	2
Höhe	H	92	111	132	152	175	200
Länge	L ₁	25	30	36	40	48	56
Länge	L ₂	20	25	30	35	40	48
Schlüsselweite	S ₁	27	32	41	50	58	70
Gewicht	ca. kg	0,24	0,40	0,70	1,07	1,65	2,65
Ausflussziffer	α _w	0,20	0,25	0,31	0,39	0,42	0,38

Abmessungen in mm.

Sicherheitsventile

Typ 06370



Leistungstabelle

Berechnungen entsprechend AD2000-Merkblatt A2

Medium:

Wasser in kg/h bei 20°C

Die Leistung ist bei voll geöffnetem Ventil angegeben.

d_0 - Sitzdurchmesser

A_0 - engster Strömungsquerschnitt

Ansprech- druck in bar (g)	GW	1/2	3/4	1	1-1/4	1-1/2	2
	d_0 (mm)	12,0	15,0	18,0	20,0	24,0	28,0
	A_0 (mm ²)	113,1	176,7	254,5	314,2	452,4	615,8
	Medium	Wasser					
1,0		1208	2359	4212	6543	10146	12495
2,0		1708	3336	5957	9253	14349	17670
3,0		2092	4086	7296	11332	17573	21641
4,0		2416	4718	8425	13085	20292	24989
5,0		2701	5275	9419	14630	22687	27939
6,0		2959	5779	10318	16026	24853	30606
7,0		3196	6242	11145	17310	26844	33058
8,0		3416	6673	11915	18505	28697	35340
9,0		3624	7077	12637	19628	30438	37484
10,0		3820	7460	13321	20689	32085	39512
12,0		4184	8172	14592	22664	35147	43283
14,0		4519	8827	15761	24480	37963	46751
16,0		4831	9436	16850	26170	40584	49979

Sicherheitsventile

Typ 06372



Eck-Sicherheitsventile aus Bronze, bauteilgeprüft TÜV-SV.749. D/G

Normal-Sicherheitsventil

Abschlusskörper mit Weichdichtung für Sattldampf, Luft und ähnliche Gase, offene Federhaube, mit Membrane zum Schutz der Feder, mit Anlüftvorrichtung
Ein- und Austritt: Innengewinde Typ G nach ISO 228/1

Artikel-Nr. 06372.X.0040

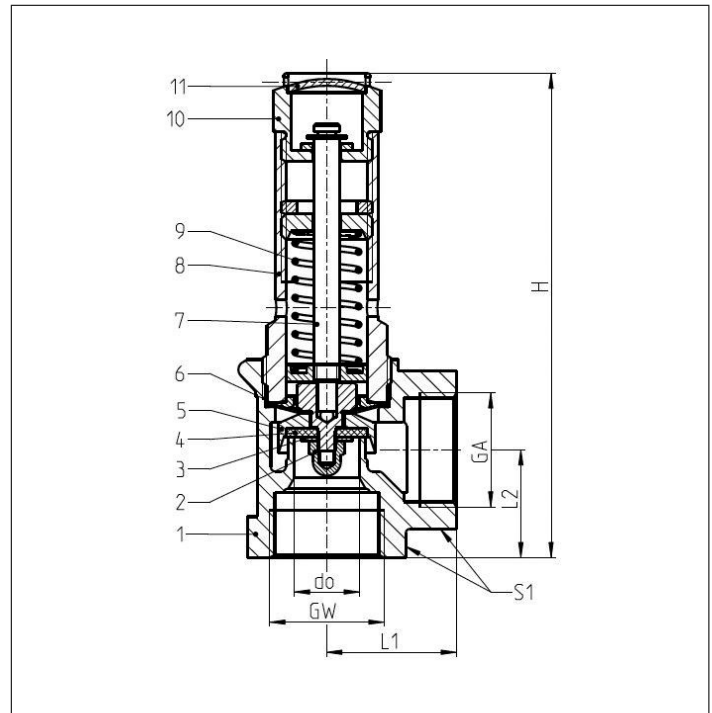
Abschlusskörper mit FPM-Dichtung (PTFE beschichtet)



Verwendungsbereich:

Vorgesehen als Sicherheitseinrichtung gegen unzulässige Drucküberschreitung in Druckbehältern und Dampfkesseln. Zulässige Betriebstemperatur: -10°C (263K) bis +120°C (393K), geeignet für waagerechten Einbau

Werkstoffe	DIN EN	ASME/ASTM
1 Gehäuse	CC480K	C90700
2 Mutter	CW614N	B 249 UNS C38500
3 Scheibe	CW507L	B 36 UNS C26800
4 Dichtung	FPM (PTFE beschichtet)	
5 Teller	CW614N	B 249 UNS C38500
6 Membrane	NBR	
7 Spindel	CW614N	B 249 UNS C38500
8 Haube	CW614N	B 249 UNS C38500
9 Feder	1.4571	A 313 Grade 316Ti
10 Anlüftschaube	CW614N	B 249 UNS C38500
11 Verschlusscheibe	CW507L	B 36 UNS C26800



Typ 06372	Technische Daten		
Nenngröße	GW	3/4	1
Sitzdurchmesser	d ₀	15	18
Größenschlüssel	.X.	0600	1000
Ansprechdruck	bar	0,5-1,0	0,4-1,0
Austritt	GA	3/4	1
Höhe	H	111	132
Länge	L ₁	30	36
Länge	L ₂	25	30
Schlüsselweite	S ₁	32	41
Gewicht	ca. kg	0,40	0,70
Ausflussziffer	α _w	0,25	0,40

Abmessungen in mm.

Sicherheitsventile

Typ 06372



Leistungstabelle

Berechnungen entsprechend AD2000-Merkblatt A2

Medium:

A = Sattdampf in kg/h

B = Luft in m³/h in Normzustand bei 0°C und 1013,25 mbar

Die Leistung ist bei voll geöffnetem Ventil angegeben.

d₀ - Sitzdurchmesser

A₀ - engster Strömungsquerschnitt

Anspruch- druck in bar (g)	GW	3/4		1	
	d ₀ (mm)	15,0		18,0	
	A ₀ (mm ²)	176,7		254,5	
	Medium	A	B	A	B
0,4	-	-	72	84	
0,5	39	46	80	96	
0,6	42	52	87	106	
0,7	46	57	94	116	
0,8	50	62	101	126	
0,9	52	65	107	136	
1,0	54	69	116	147	

Sicherheitsventile

Typ 06376



Eck-Sicherheitsventile aus Bronze, bauteilgeprüft TÜV-SV.749. F

Normal-Sicherheitsventil

Abschlusskörper mit Weichdichtung für Flüssigkeiten, offene Federhaube, mit Membrane zum Schutz der Feder, mit Anlüftvorrichtung
Ein- und Austritt: Innengewinde Typ G nach ISO 228/1

Artikel-Nr. 06376.0400.0000

mit NBR Dichtung (Druckbereich 1,0 - 16,0 bar)

Artikel-Nr. 06376.0400.0700

mit NBR Dichtung (Druckbereich 1,0 - 16,0 bar)

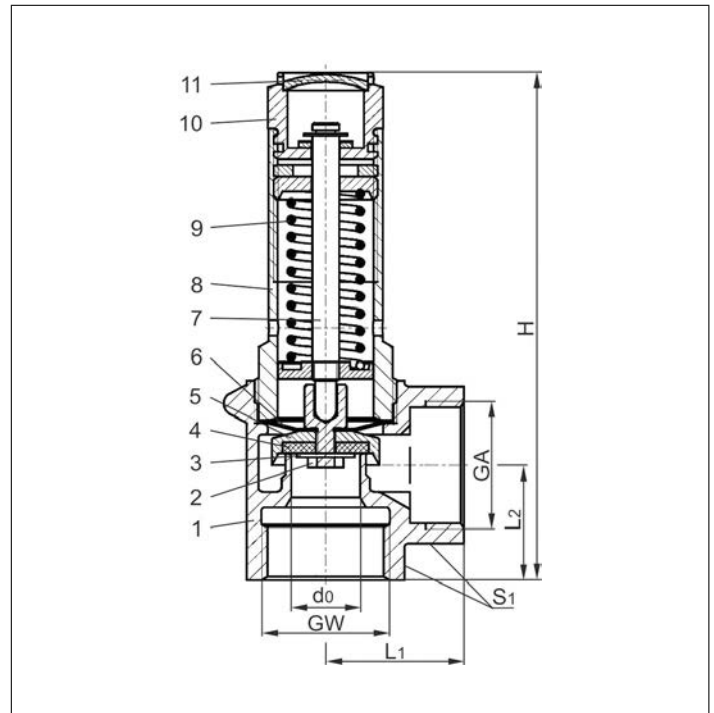


Verwendungsbereich:

Vorgesehen als Sicherheitseinrichtung gegen unzulässige Drucküberschreitung in Druckbehältern und Druckgasbehältern. Zugelassen für ungiftige, nichtbrennbare Flüssigkeiten - medienberührte Teile seewasserbeständig.

Zulässige Betriebstemperatur: -10°C (263K) bis +110°C (383K), geeignet für waagerechten Einbau

Werkstoffe	DIN EN	ASME/ASTM
1 Gehäuse	CC480K	C90700
2 Mutter	1.4571/A4	ähnlich A 194
3 Scheibe	Kupfer	
4 Dichtung	NBR	
5 Teller	CW452K	B 159 UNS C51900
6 Membrane	NBR	
7 Spindel	CW614N	B 249 UNS C38500
8 Haube	CW614N	B 249 UNS C38500
9 Feder	1.4571	A 313 Grade 316Ti
10 Anlüftschaube	CW614N	B 249 UNS C38500
11 Verschlusscheibe	CW507L	B 36 UNS C26800



Typ 06376	Technische Daten	
Nenngröße	GW	1/2
Sitzdurchmesser	d ₀	12
Ansprechdruck	bar	1,0-16
Austritt	GA	1/2
Höhe	H	92
Länge	L ₁	25
Länge	L ₂	20
Schlüsselweite	S ₁	27
Gewicht	ca. kg	0,24
Ausflussziffer	α _w	0,20

Abmessungen in mm.

Sicherheitsventile

Typ 06376



Leistungstabelle

Berechnungen entsprechend AD2000-Merkblatt A2

Medium:

Wasser in kg/h bei 20°C

Die Leistung ist bei voll geöffnetem Ventil angegeben.

d_0 - Sitzdurchmesser

A_0 - engster Strömungsquerschnitt

Anspechdruck in bar (g)	GW	1/2
	d_0 (mm)	12,0
	A_0 (mm ²)	113,1
	Medium	Wasser
1,0		1208
2,0		1708
3,0		2092
4,0		2416
5,0		2701
6,0		2959
7,0		3196
8,0		3416
9,0		3624
10,0		3820
12,0		4184
14,0		4519
16,0		4831

Sicherheitsventile

Typ 06380



Eck-Sicherheitsventile aus Bronze, bauteilgeprüft TÜV-SV.749. D/G

Normal-Sicherheitsventil

Abschlusskörper mit Weichdichtung, offene Federhaube, mit Anlüftvorrichtung

Ein- und Austritt: Innengewinde Typ G nach ISO 228/1

Artikel-Nr. 06380.X.0000

Abschlusskörper mit FPM-Dichtung für Luft und ähnliche Gase

Zulässige Betriebstemperatur: -10°C (263K) bis +185°C (458K)

Artikel-Nr. 06380.X.0300

Abschlusskörper mit PTFE-Dichtung für Luft und ähnliche Gase

und Satteldampf ab 2,0 bar (1/2" für waagerechten Einbau geeignet)

Zulässige Betriebstemperatur: -10°C (263K) bis +225°C (498K)

Artikel-Nr. 06380.X.0600

Abschlusskörper mit EPDM-Dichtung für Luft und ähnliche Gase

und Dampf von 0,2 bis 8 bar. (Satteldampf nur bis 3,7 bar)

Zulässige Betriebstemperatur: -10°C (263K) bis +150°C (423K)

Verfügbare Sonderausführungen - nur auf Anfrage:

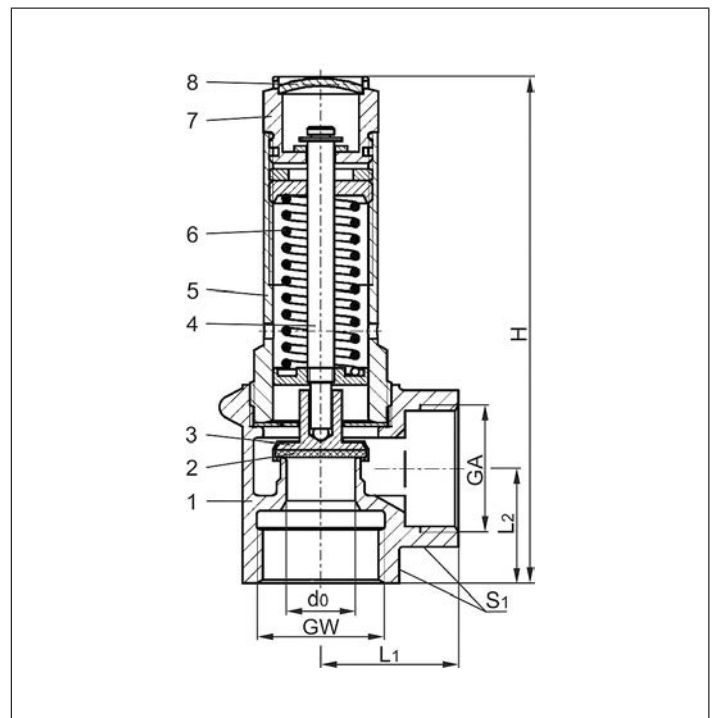
- Feder aus Edelstahl - Werkstoff 1.4571, außenliegende Teile vernickelt
- Eintritt mit Außengewinde

Verwendungsbereich:

Vorgesehen als Sicherheitseinrichtung gegen unzulässige Drucküberschreitungen in Druckbehältern und Druckgasbehältern.



Werkstoffe	DIN EN	ASME/ASTM
1 Gehäuse	CC491K	B 62 UNS C83600
2 Dichtung	FPM, PTFE oder EPDM	
3 Teller	CW614N	B 249 UNS C38500
4 Spindel	CW614N	B 249 UNS C38500
5 Haube	CW614N	B 249 UNS C38500
6 Feder	1.1200	A 227
7 Anlüftschaube	CW614N	B 249 UNS C38500
8 Verschlusscheibe	CW507L	B 36 UNS C26800



Typ 06380	Technische Daten						
Nenngröße	GW	1/2	3/4	1	1-1/4	1-1/2	2
Sitzdurchmesser	d ₀	12	15	18	20	24	28
Größenschlüssel	.X.	0400	0600	1000	1200	1400	2000
Ansprechdruck FPM - Dichtung	bar	0,2-20	0,2-20	0,2-20	0,2-20	0,2-16	0,2-16
Ansprechdruck PTFE - Dichtung	bar	0,2-20	0,5-20	0,2-20	0,4-20	0,2-16	1,0-16
Ansprechdruck EPDM - Dichtung	bar	0,2-8	0,2-8	0,2-9	0,2-9	0,2-8	0,2-8
Austritt	GA	1/2	3/4	1	1-1/4	1-1/2	2
Höhe	H	99	111	132	152	175	200
Länge	L ₁	25	30	36	40	48	56
Länge	L ₂	22	25	30	35	40	48
Schlüsselweite	S ₁	27	32	41	50	58	70
Gewicht	ca. kg	0,24	0,40	0,70	1,07	1,65	2,65
Ausflussziffer ab 3,0 bar	α _w	0,47	0,37	0,52	0,57	0,52	0,50

Abmessungen in mm.

Sicherheitsventile

Typ 06380

HEROSE



Leistungstabelle

Berechnung entsprechend AD2000-Merkblatt A2

Medium:

Luft in m³/h in Normzustand bei 0°C und 1013,25 mbar

Sattdampf in kg/h

Die Leistung ist bei voll geöffnetem Ventil angegeben.

d₀ - Sitzdurchmesser

A₀ - engster Strömungsquerschnitt

Ansprech- druck in bar (g)	GW	1/2	3/4	1	1-1/4	1-1/2	2	1/2	3/4	1	1-1/4	1-1/2	2
	d ₀ (mm)	12,0	15,0	18,0	20,0	24,0	28,0	12,0	15,0	18,0	20,0	24,0	28,0
	A ₀ (mm ²)	113,1	176,7	254,5	314,2	452,4	615,8	113,1	176,7	254,5	314,2	452,2	615,8
Medium	Luft							Sattdampf					
0,2		28	38	69	96	123	159	27	36	65	90	116	150
0,4		41	55	101	138	180	237	35	47	87	118	154	203
0,5		46	61	115	155	204	271	39	51	96	129	171	227
1,0		68	89	172	231	306	408	54	70	136	182	242	322
2,0		114	141	284	392	505	660	90	111	223	308	397	519
3,0		157	196	390	527	693	907	122	150	304	412	541	708
4,0		196	242	489	662	869	1138	153	188	380	514	675	884
5,0		237	291	590	798	1048	1372	183	225	455	616	809	1058
6,0		277	341	689	933	1225	1604	213	262	530	717	941	1232
7,0		317	390	789	1067	1402	1835	243	298	604	817	1073	1405
8,0		358	440	891	1206	1584	2073	272	335	678	917	1205	1577
9,0		398	490	991	1341	1762	2306	302	371	751	1017	1335	1748
10,0		439	540	1093	1479	1943	2543	331	407	824	1116	1466	1918
12,0		519	639	1293	1750	2299	3009	390	480	971	1313	1725	2258
14,0		600	738	1493	2021	2655	3475	448	552	1116	1511	1984	2597
16,0		680	837	1693	2292	3011	3940	507	623	1262	1707	2243	2936
18,0		761	936	1894	2563	-	-	564	695	1407	1904	-	-
20,0		849	1044	2114	2861	-	-	624	767	1553	2101	-	-

Sicherheitsventile

Typ 06602



Eck-Sicherheitsventile aus Bronze, bauteilgeprüft TÜV-SV.1080. D/G

Normal-Sicherheitsventil
Abschlusskörper mit O-Ring-Dichtung,
geschlossene Federhaube, mit Anlüftvorrichtung
mit vergrößertem Austritt
Ein- und Austritt: Innengewinde Typ G nach ISO 228/1

Artikel-Nr. 06602.1204.0000

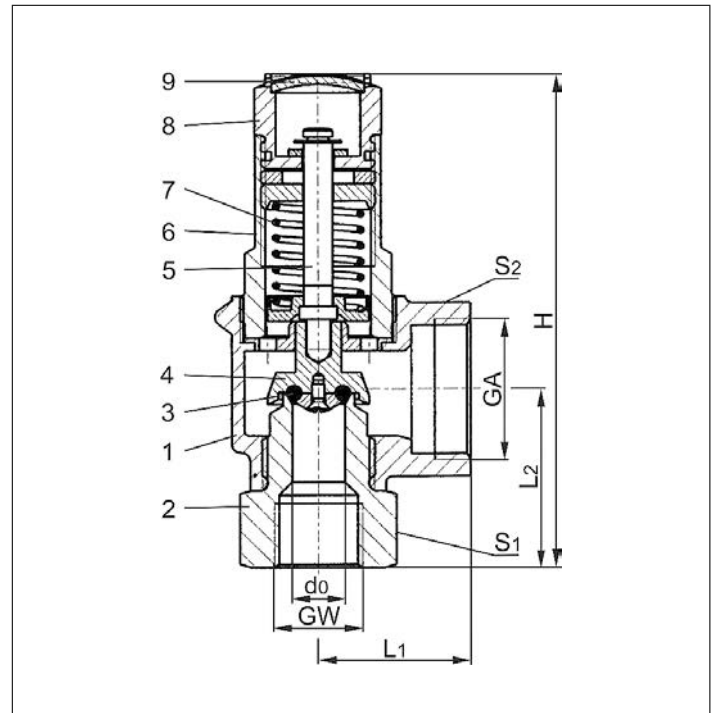
Verfügbare Sonderausführungen - nur auf Anfrage:
· außenliegende Teile vernickelt



Verwendungsbereich:

Vorgesehen als Sicherheitseinrichtung gegen unzulässige Drucküberschreitungen in Druckbehältern und Dampfkesseln. Zugelassen für ungiftige Gase, Dämpfe und Sattdampf.
Zulässige Betriebstemperatur: -10°C (263K) bis +180°C (453K)

Werkstoffe	DIN EN	ASME/ASTM
1 Gehäuse	CC491K	B 62 UNS C83600
2 Eintrittskörper	CW614N	B 111 UNS C28000
3 O-Ring	EPDM	
4 Teller	CW614N	B 249 UNS C38500
5 Spindel	CW614N	B 249 UNS C38500
6 Haube	CW614N	B 249 UNS C38500
7 Feder	1.4571	A 313 Grade 316Ti
8 Anlüftschaube	CW614N	B 249 UNS C38500
9 Verschlusscheibe	CW507L	B 36 UNS C26800



Typ 06602	Technische Daten	
Nenngröße	GW	1/2
Sitzdurchmesser	d ₀	12,5
Ansprechdruck	bar	1,2-1,3
Austritt	GA	1
Höhe	H	117
Länge	L ₁	36
Länge	L ₂	42
Schlüsselweite	S ₁	32
Schlüsselweite	S ₂	41
Gewicht	ca. kg	0,65
Ausflussziffer	α _w	0,74

Abmessungen in mm.

Sicherheitsventile

Typ 06602



Leistungstabelle

Berechnung entsprechend AD2000-Merkblatt A2

Medium:

Luft in m³/h in Normzustand bei 0°C und 1013,25 mbar

Die Leistung ist bei voll geöffnetem Ventil angegeben.

d₀ - Sitzdurchmesser

A₀ - engster Strömungsquerschnitt

Anspruchdruck in bar (g)	GW	1/2	1/2
	d ₀ (mm)	12,5	12,5
	A ₀ (mm ²)	122,7	122,7
	Medium	Luft	Sattdampf
1,2		144	114
1,3		151	119

Sicherheitsventile

Typ 06603



Eck-Sicherheitsventile aus Bronze, bauteilgeprüft TÜV-SV.1080. D/G

Normal-Sicherheitsventil
Abschlusskörper mit O-Ring-Dichtung,
geschlossene Federhaube, mit Anlüftvorrichtung
mit vergrößertem Austritt
Ein- und Austritt: Innengewinde Typ G nach ISO 228/1

Artikel-Nr. 06603.1204.0000

Verfügbare Sonderausführungen - nur auf Anfrage:
· außenliegende Teile vernickelt



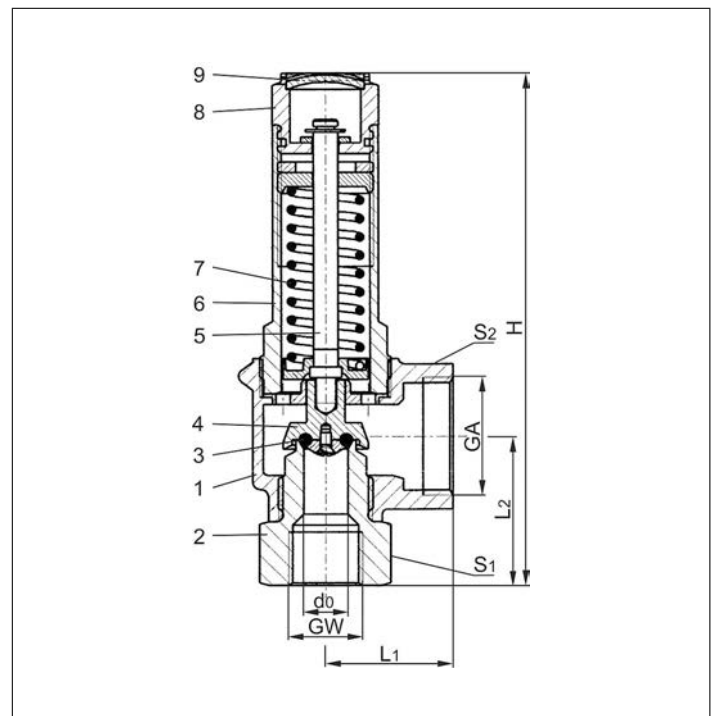
Verwendungsbereich:

Vorgesehen als Sicherheitseinrichtung gegen unzulässige Drucküberschreitungen in Druckbehältern und Dampfkesseln. Zugelassen für ungiftige Gase, Dämpfe und Sattdampf.

Zulässige Betriebstemperatur: -10°C (263K) bis +180°C (453K)

Einsatz mit Sattdampf nur bis 3 bar und +130°C (403K)

Werkstoffe	DIN EN	ASME/ASTM
1 Gehäuse	CC491K	B 62 UNS C83600
2 Eintrittskörper	CW614N	B 111 UNS C28000
3 O-Ring	EPDM	
4 Teller	CW614N	B 249 UNS C38500
5 Spindel	CW614N	B 249 UNS C38500
6 Haube	CW614N	B 249 UNS C38500
7 Feder	1.4571	A 313 Grade 316Ti
8 Anlüftschaube	CW614N	B 249 UNS C38500
9 Verschluss-scheibe	CW507L	B 36 UNS C26800



Typ 06603	Technische Daten	
Nenngröße	GW	1/2
Sitzdurchmesser	d ₀	12,5
Ansprechdruck	bar	0,2-5
Austritt	GA	1
Höhe	H	145
Länge	L ₁	36
Länge	L ₂	42
Schlüsselweite	S ₁	32
Schlüsselweite	S ₂	41
Gewicht	ca. kg	0,7
Ausflussziffer ab 3,0 bar	α _w	0,74

Abmessungen in mm.

Sicherheitsventile

Typ 06603



Leistungstabelle

Berechnung entsprechend AD2000-Merkblatt A2

Medium:

Luft in m³/h in Normzustand bei 0°C und 1013,25 mbar

Sattdampf in kg/h

Die Leistung ist bei voll geöffnetem Ventil angegeben.

d₀ - Sitzdurchmesser

A₀ - engster Strömungsquerschnitt

Anspechdruck in bar (g)	GW	1/2	1/2
	d ₀ (mm)	12,5	12,5
	A ₀ (mm ²)	122,7	122,7
	Medium	Luft	Sattdampf
0,2		51	48
0,5		80	67
1,0		120	95
1,5		160	126
2,0		196	154
2,5		231	181
3,0		267	209
3,5		301	-
4,0		336	-
4,5		370	-
5,0		405	-

Sicherheitsventile

Typ 06395



Eck-Sicherheitsventile aus Bronze, bauteilgeprüft TÜV-SV.910. D/G

Normal-Sicherheitsventil

offene Federhaube, mit Anlüftvorrichtung und vergrößertem Austritt

Ein- und Austritt: Innengewinde Typ G nach ISO 228/1

Artikel-Nr. 06395.X.0000

Abschlusskörper metallisch dichtend für Sattldampf, Luft und ähnliche Gase

Zulässige Betriebstemperatur: -50°C (223K) bis +225°C (498K)

Artikel-Nr. 06395.X.0500

Abschlusskörper mit PTFE/Kohle-Dichtung für Sattldampf, Luft und ähnliche Gase

Zulässige Betriebstemperatur: -50°C (223K) bis +185°C (458K)

Artikel-Nr. 06395.X.0600 Abschlusskörper mit EPDM-Dichtung für Sattldampf, Luft und ähnliche Gase. Zulässige Betriebstemperatur: -40°C (233K) bis +150°C (423K)

Verfügbare Sonderausführungen - nur auf Anfrage:

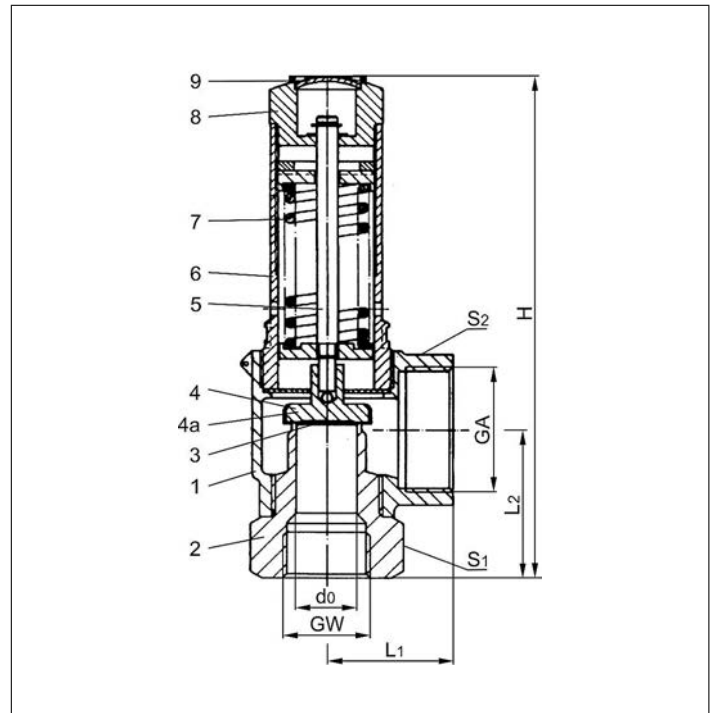
- Sitzeinsatz aus Edelstahl - Werkstoff 1.4571,
- außenliegende Teile vernickelt



Verwendungsbereich:

Vorgesehen als Sicherheitseinrichtung gegen unzulässige Drucküberschreitung in Druckbehältern und Dampfkesseln.

Werkstoffe	DIN EN	ASME/ASTM
1 Gehäuse	CC491K	B 62 UNS C83600
2 Eintrittskörper	CW614N	B 111 UNS C28000
3 Dichtung	PTFE/Kohle oder EPDM	
4 Teller metallisch	1.4541	A 276 Grade 321
4a Teller für Dichtung	CW614N	B 249 UNS C38500
5 Spindel	CW614N	B 249 UNS C38500
6 Haube	CW614N	B 249 UNS C38500
7 Feder	1.4571	A 313 Grade 316Ti
8 Anlüftschaube	CW614N	B 249 UNS C38500
9 Verschlusscheibe	CW507L	B 36 UNS C26800



Typ 06395	Technische Daten				
Nenngröße	GW	1/2	3/4	1	1-1/4
Sitzdurchmesser	d ₀	15	18	23	28
Größenschlüssel	.X.	0400	0600	1000	1200
Anspruchdruck metallisch dichtend	bar	0,5-25	0,5-25	0,5-25	0,5-12
Anspruchdruck PTFE - Dichtung	bar	0,5-25	0,5-25	0,5-25	0,5-12
Anspruchdruck EPDM - Dichtung	bar	0,5-3,0	0,5-3,0	0,5-3,0	0,5-3,0
Austritt	GA	1	1-1/4	1-1/2	2
Höhe	H	144	166	195	222
Länge	L ₁	36	50	48	58
Länge	L ₂	41	48	58	68
Schlüsselweite	S ₁	32	41	50	55
Schlüsselweite	S ₂	41	50	58	70
Gewicht	ca. kg	0,75	1,25	1,85	3,0
Ausflussziffer ab 3,0 bar	α _w	0,64	0,58	0,57	0,66

Abmessungen in mm.

Sicherheitsventile

Typ 06395



Leistungstabelle

Berechnung entsprechend AD2000-Merkblatt A2

Medium:

Luft in m³/h in Normzustand bei 0°C und 1013,25 mbar

Sattdampf in kg/h

Die Leistung ist bei voll geöffnetem Ventil angegeben.

d₀ - Sitzdurchmesser

A₀ - engster Strömungsquerschnitt

Ansprech- druck in bar (g)	GW	1/2	3/4	1	1-1/4	1/2	3/4	1	1-1/4
	d ₀ (mm)	15,0	18,0	23,0	28,0	15,0	18,0	23,0	28,0
	A ₀ (mm ²)	176,7	254,5	415,5	615,5	176,7	254,5	415,5	615,5
Medium	Luft					Sattdampf			
0,5		93	131	205	336	77	109	171	281
1,0		142	198	317	523	113	156	251	414
2,0		236	317	509	863	186	250	400	678
3,0		333	435	697	1197	260	339	544	934
4,0		418	545	875	1502	325	424	680	1166
5,0		504	658	1055	1811	389	507	814	1397
6,0		589	769	1233	2117	453	591	948	1626
7,0		674	880	1412	2422	516	673	1080	1854
8,0		762	994	1595	2737	579	756	1213	2081
9,0		847	1105	1773	3043	642	838	1344	2307
10,0		934	1219	1956	3357	705	920	1476	2532
12,0		1105	1442	2314	3972	830	1083	1737	2981
14,0		1276	1666	2673	-	954	1245	1998	-
16,0		1447	1889	3031	-	1078	1407	2258	-
18,0		1619	2112	3389	-	1203	1570	2518	-
20,0		1807	2358	3783	-	1327	1732	2779	-
22,0		1979	2583	4145	-	1452	1895	3040	-
24,0		2152	2809	4506	-	1577	2058	3302	-
25,0		2238	2921	4687	-	1639	2139	3433	-

Sicherheitsventile

Typ 06395



Eck-Sicherheitsventile aus Bronze, bauteilgeprüft TÜV-SV.910. D/G

Normal-Sicherheitsventil, offene Federhaube, mit Anlüftvorrichtung und vergrößertem Austritt
Ein- und Austritt: Innengewinde Typ G nach ISO 228/1

Artikel-Nr. 06395.X.0080

Abschlusskörper metallisch dichtend für Sattdampf, Luft und ähnliche Gase
Zulässige Betriebstemperatur: -50°C (223K) bis +225°C (498K)

Artikel-Nr. 06395.X.0580

Abschlusskörper mit PTFE/Kohle-Dichtung für Sattdampf, Luft und ähnliche Gase
Zulässige Betriebstemperatur: -50°C (223K) bis +185°C (458K)

Artikel-Nr. 06395.X.0680

Abschlusskörper mit EPDM-Dichtung für Sattdampf, Luft und ähnliche Gase
Zulässige Betriebstemperatur: -40°C (233K) bis +150°C (423K)

Verfügbare Sonderausführungen - nur auf Anfrage:

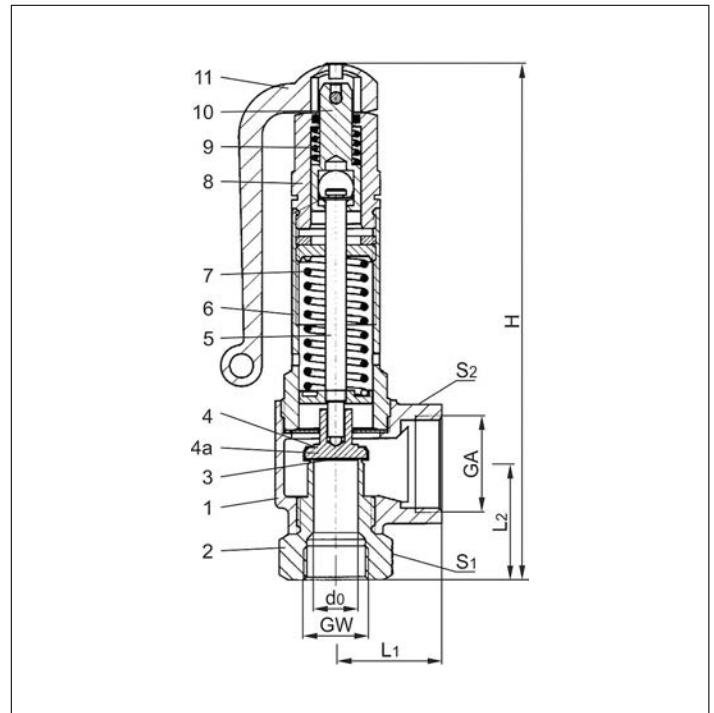
- Sitzeinsatz aus Edelstahl - Werkstoff 1.4571,
- außenliegende Teile vernickelt



Verwendungsbereich:

Vorgesehen als Sicherheitseinrichtung gegen unzulässige Drucküberschreitung in Druckbehältern und Dampfkesseln.

Werkstoffe	DIN EN	ASME/ASTM
1 Gehäuse	CC491K	B 62 UNS C83600
2 Eintrittskörper	CW614N	B 111 UNS C28000
3 Dichtung	PTFE/Kohle oder EPDM	
4 Teller metallisch	1.4541	A 276 Grade 321
4a Teller für Dichtung	CW614N	B 249 UNS C38500
5 Spindel	CW614N	B 249 UNS C38500
6 Haube	CW614N	B 249 UNS C38500
7 Feder	1.4571	A 313 Grade 316Ti
8 Anlüfthaube	CW614N	B 249 UNS C38500
9 Feder	1.4571	A 313 Grade 316Ti
10 Anlüftzapfen	CW614N	B 249 UNS C38500
11 Anlüfthebel	1.4408	A 351 CF8M



Typ 06395	Technische Daten				
Nenngröße	GW	1/2	3/4	1	1-1/4
Sitzdurchmesser	d ₀	15	18	23	28
Größenschlüssel	.X.	0400	0600	1000	1200
Ansprechdruck metallisch dichtend	bar	0,5-25	0,5-25	0,5-25	0,5-12
Ansprechdruck PTFE - Dichtung	bar	0,5-25	0,5-25	0,5-25	0,5-12
Ansprechdruck EPDM - Dichtung	bar	0,5-3,0	0,5-3,0	0,5-3,0	0,5-3,0
Austritt	GA	1	1-1/4	1-1/2	2
Höhe	H	180	200	245	270
Länge	L ₁	36	50	48	58
Länge	L ₂	41	48	58	68
Schlüsselweite	S ₁	32	41	50	55
Schlüsselweite	S ₂	41	50	58	70
Gewicht	ca. kg	0,95	1,45	2,4	3,7
Ausflussziffer ab 3,0 bar	α _w	0,64	0,58	0,57	0,66

Abmessungen in mm.

Sicherheitsventile

Typ 06395



Leistungstabelle

Berechnung entsprechend AD2000-Merkblatt A2

Medium:

Luft in m³/h in Normzustand bei 0°C und 1013,25 mbar

Sattdampf in kg/h

Die Leistung ist bei voll geöffnetem Ventil angegeben.

d₀ - Sitzdurchmesser

A₀ - engster Strömungsquerschnitt

Anspruch- druck in bar (g)	GW	1/2	3/4	1	1-1/4	1/2	3/4	1	1-1/4
	d ₀ (mm)	15,0	18,0	23,0	28,0	15,0	18,0	23,0	28,0
	A ₀ (mm ²)	176,7	254,5	415,5	615,5	176,7	254,5	415,5	615,5
Medium	Luft					Sattdampf			
0,5		93	131	205	336	77	109	171	281
1,0		142	198	317	523	113	156	251	414
2,0		236	317	509	863	186	250	400	678
3,0		333	435	697	1197	260	339	544	934
4,0		418	545	875	1502	325	424	680	1166
5,0		504	658	1055	1811	389	507	814	1397
6,0		589	769	1233	2117	453	591	948	1626
7,0		674	880	1412	2422	516	673	1080	1854
8,0		762	994	1595	2737	579	756	1213	2081
9,0		847	1105	1773	3043	642	838	1344	2307
10,0		934	1219	1956	3357	705	920	1476	2532
12,0		1105	1442	2314	3972	830	1083	1737	2981
14,0		1276	1666	2673	-	954	1245	1998	-
16,0		1447	1889	3031	-	1078	1407	2258	-
18,0		1619	2112	3389	-	1203	1570	2518	-
20,0		1807	2358	3783	-	1327	1732	2779	-
22,0		1979	2583	4145	-	1452	1895	3040	-
24,0		2152	2809	4506	-	1577	2058	3302	-
25,0		2238	2921	4687	-	1639	2139	3433	-

Sicherheitsventile

Typ 06395



Eck-Sicherheitsventile aus Bronze, bauteilgeprüft TÜV-SV.910. D/G

Normal-Sicherheitsventil, offene Federhaube, mit Anlüftvorrichtung und vergrößertem Austritt
 Austritt: Innengewinde Typ G nach ISO 228/1

Artikel-Nr. 06395.X.2000 (Eintritt: Außengewinde Typ G nach ISO 228/1)

Abschlusskörper metallisch dichtend für Sattldampf, Luft und ähnliche Gase
 Zulässige Betriebstemperatur: -50°C (223K) bis +225°C (498K)

Artikel-Nr. 06395.X.2500 (Eintritt: Außengewinde Typ G nach ISO 228/1)

Abschlusskörper mit PTFE/Kohle-Dichtung für Sattldampf, Luft und ähnliche Gase
 Zulässige Betriebstemperatur: -50°C (223K) bis +185°C (458K)

Artikel-Nr. 06395.X.2600 (Eintritt: Außengewinde Typ G nach ISO 228/1)

Abschlusskörper mit EPDM-Dichtung für Sattldampf, Luft und ähnliche Gase
 Zulässige Betriebstemperatur: -40°C (233K) bis +150°C (423K)

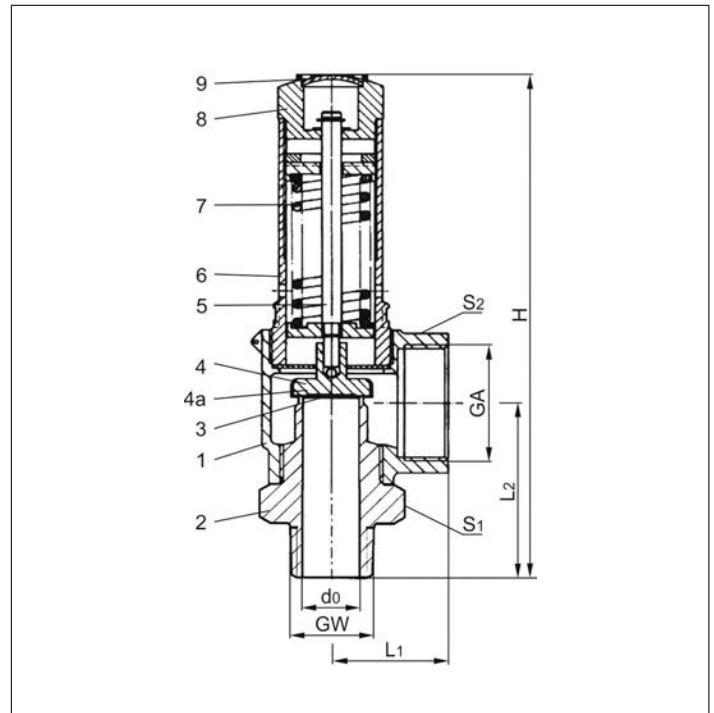
Verfügbare Sonderausführungen - nur auf Anfrage:
 außenliegende Teile vernickelt



Verwendungsbereich:

Vorgesehen als Sicherheitseinrichtung gegen unzulässige Drucküberschreitung
 in Druckbehältern und Dampfkesseln.

Werkstoffe	DIN EN	ASME/ASTM
1 Gehäuse	CC491K	B 62 UNS C83600
2 Eintrittskörper	1.4301	A 276 Grade 304
3 Dichtung	PTFE/Kohle oder EPDM	
4 Teller metallisch	1.4541	A 276 Grade 321
4a Teller für Dichtung	CW614N	B 249 UNS C38500
5 Spindel	CW614N	B 249 UNS C38500
6 Haube	CW614N	B 249 UNS C38500
7 Feder	1.4571	A 313 Grade 316Ti
8 Anlüftschaube	CW614N	B 249 UNS C38500
9 Verschlusscheibe	CW507L	B 36 UNS C26800



Typ 06395	Technische Daten				
Nenngröße	GW	1/2	3/4	1	1-1/4
Sitzdurchmesser	d ₀	15	18	23	28
Größenschlüssel	.X.	0400	0600	1000	1200
Ansprechdruck metallisch dichtend	bar	0,5-25	0,5-25	0,5-25	0,5-12
Ansprechdruck PTFE - Dichtung	bar	0,5-25	0,5-25	0,5-25	0,5-12
Ansprechdruck EPDM - Dichtung	bar	0,5-3,0	0,5-3,0	0,5-3,0	0,5-3,0
Austritt	GA	1	1-1/4	1-1/2	2
Höhe	H	151	177	206	236
Länge	L ₁	36	50	48	58
Länge	L ₂	48	59	69	82
Schlüsselweite	S ₁	32	41	50	55
Schlüsselweite	S ₂	41	50	58	70
Gewicht	ca. kg	0,755	1,3	1,95	3,15
Ausflussziffer ab 3,0 bar	α _w	0,64	0,58	0,57	0,66

Abmessungen in mm.

Sicherheitsventile

Typ 06395



Leistungstabelle

Berechnung entsprechend AD2000-Merkblatt A2

Medium:

Luft in m³/h in Normzustand bei 0°C und 1013,25 mbar

Sattdampf in kg/h

Die Leistung ist bei voll geöffnetem Ventil angegeben.

d₀ - Sitzdurchmesser

A₀ - engster Strömungsquerschnitt

Ansprech- druck in bar (g)	GW	1/2	3/4	1	1-1/4	1/2	3/4	1	1-1/4
	d ₀ (mm)	15,0	18,0	23,0	28,0	15,0	18,0	23,0	28,0
	A ₀ (mm ²)	176,7	254,5	415,5	615,5	176,7	254,5	415,5	615,5
Medium	Luft					Sattdampf			
0,5		93	131	205	336	77	109	171	281
1,0		142	198	317	523	113	156	251	414
2,0		236	317	509	863	186	250	400	678
3,0		333	435	697	1197	260	339	544	934
4,0		418	545	875	1502	325	424	680	1166
5,0		504	658	1055	1811	389	507	814	1397
6,0		589	769	1233	2117	453	591	948	1626
7,0		674	880	1412	2422	516	673	1080	1854
8,0		762	994	1595	2737	579	756	1213	2081
9,0		847	1105	1773	3043	642	838	1344	2307
10,0		934	1219	1956	3357	705	920	1476	2532
12,0		1105	1442	2314	3972	830	1083	1737	2981
14,0		1276	1666	2673	-	954	1245	1998	-
16,0		1447	1889	3031	-	1078	1407	2258	-
18,0		1619	2112	3389	-	1203	1570	2518	-
20,0		1807	2358	3783	-	1327	1732	2779	-
22,0		1979	2583	4145	-	1452	1895	3040	-
24,0		2152	2809	4506	-	1577	2058	3302	-
25,0		2238	2921	4687	-	1639	2139	3433	-

Sicherheitsventile

Typ 06395



Eck-Sicherheitsventile aus Bronze, bauteilgeprüft TÜV-SV.910. D/G

Normal-Sicherheitsventil, offene Federhaube, mit Anlüftvorrichtung und vergrößertem Austritt
 Austritt: Innengewinde Typ G nach ISO 228/1

Artikel-Nr. 06395.X.3000 (Eintritt: Außengewinde Typ R nach ISO 7/1)

Abschlusskörper metallisch dichtend für Sattldampf, Luft und ähnliche Gase
 Zulässige Betriebstemperatur: -50°C (223K) bis +225°C (498K)

Artikel-Nr. 06395.X.3500 (Eintritt: Außengewinde Typ R nach ISO 7/1)

Abschlusskörper mit PTFE/Kohle-Dichtung für Sattldampf, Luft und ähnliche Gase
 Zulässige Betriebstemperatur: -50°C (223K) bis +185°C (458K)

Artikel-Nr. 06395.X.3600 (Eintritt: Außengewinde Typ R nach ISO 7/1)

Abschlusskörper mit EPDM-Dichtung für Sattldampf, Luft und ähnliche Gase
 Zulässige Betriebstemperatur: -40°C (233K) bis +150°C (423K)

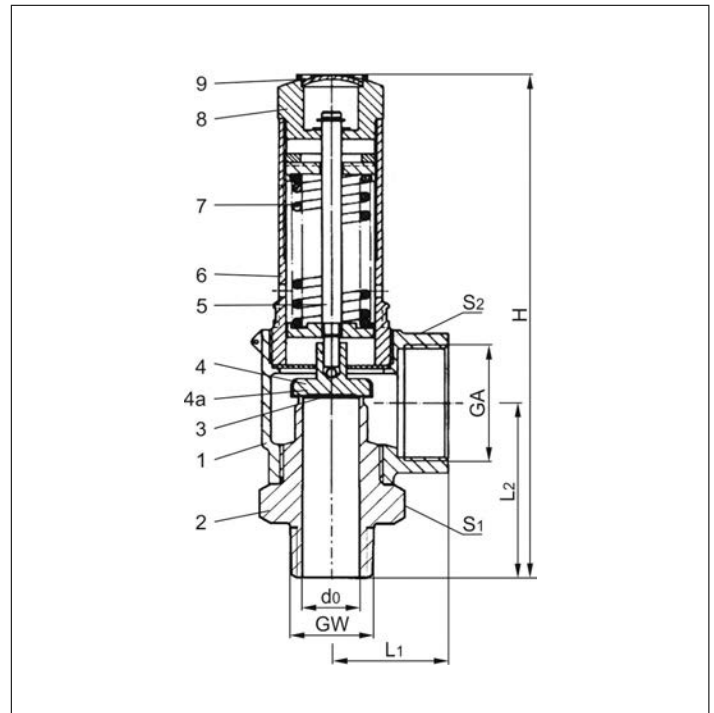
Verfügbare Sonderausführungen - nur auf Anfrage:
 außenliegende Teile vernickelt



Verwendungsbereich:

Vorgesehen als Sicherheitseinrichtung gegen unzulässige Drucküberschreitung in Druckbehältern und Dampfkesseln.

Werkstoffe	DIN EN	ASME/ASTM
1 Gehäuse	CC491K	B 62 UNS C83600
2 Eintrittskörper	CW614N	B 111 UNS C28000
3 Dichtung	PTFE/Kohle oder EPDM	
4 Teller metallisch	1.4541	A 276 Grade 321
4a Teller für Dichtung	CW614N	B 249 UNS C38500
5 Spindel	CW614N	B 249 UNS C38500
6 Haube	CW614N	B 249 UNS C38500
7 Feder	1.4571	A 313 Grade 316Ti
8 Anlüftschraube	CW614N	B 249 UNS C38500
9 Verschlusscheibe	CW507L	B 36 UNS C26800



Typ 06395	Technische Daten				
Nenngröße	GW	1/2	3/4	1	1-1/4
Sitzdurchmesser	d ₀	15	18	23	28
Größenschlüssel	.X.	0400	0600	1000	1200
Ansprechdruck metallisch dichtend	bar	0,5-25	0,5-25	0,5-25	0,5-12
Ansprechdruck PTFE - Dichtung	bar	0,5-25	0,5-25	0,5-25	0,5-12
Ansprechdruck EPDM - Dichtung	bar	0,5-3,0	0,5-3,0	0,5-3,0	0,5-3,0
Austritt	GA	1	1-1/4	1-1/2	2
Höhe	H	151	177	206	236
Länge	L ₁	36	50	48	58
Länge	L ₂	48	59	69	82
Schlüsselweite	S ₁	32	41	50	55
Schlüsselweite	S ₂	41	50	58	70
Gewicht	ca. kg	0,755	1,3	1,95	3,15
Ausflussziffer ab 3,0 bar	α _w	0,64	0,58	0,57	0,66

Abmessungen in mm.

Sicherheitsventile

Typ 06395



Leistungstabelle

Berechnung entsprechend AD2000-Merkblatt A2

Medium:

Luft in m³/h in Normzustand bei 0°C und 1013,25 mbar

Sattdampf in kg/h

Die Leistung ist bei voll geöffnetem Ventil angegeben.

d₀ - Sitzdurchmesser

A₀ - engster Strömungsquerschnitt

Ansprech- druck in bar (g)	GW	1/2	3/4	1	1-1/4	1/2	3/4	1	1-1/4
	d ₀ (mm)	15,0	18,0	23,0	28,0	15,0	18,0	23,0	28,0
	A ₀ (mm ²)	176,7	254,5	415,5	615,5	176,7	254,5	415,5	615,5
Medium	Luft					Sattdampf			
0,5		93	131	205	336	77	109	171	281
1,0		142	198	317	523	113	156	251	414
2,0		236	317	509	863	186	250	400	678
3,0		333	435	697	1197	260	339	544	934
4,0		418	545	875	1502	325	424	680	1166
5,0		504	658	1055	1811	389	507	814	1397
6,0		589	769	1233	2117	453	591	948	1626
7,0		674	880	1412	2422	516	673	1080	1854
8,0		762	994	1595	2737	579	756	1213	2081
9,0		847	1105	1773	3043	642	838	1344	2307
10,0		934	1219	1956	3357	705	920	1476	2532
12,0		1105	1442	2314	3972	830	1083	1737	2981
14,0		1276	1666	2673	-	954	1245	1998	-
16,0		1447	1889	3031	-	1078	1407	2258	-
18,0		1619	2112	3389	-	1203	1570	2518	-
20,0		1807	2358	3783	-	1327	1732	2779	-
22,0		1979	2583	4145	-	1452	1895	3040	-
24,0		2152	2809	4506	-	1577	2058	3302	-
25,0		2238	2921	4687	-	1639	2139	3433	-

Sicherheitsventile

Typ 06395



Eck-Sicherheitsventile aus Bronze, bauteilgeprüft TÜV-SV.910. D/G

Normal-Sicherheitsventil, offene Federhaube, mit Anlüftvorrichtung und vergrößertem Austritt

Austritt: Innengewinde Typ G nach ISO 228/1

Artikel-Nr. 06395.X.2080 (Eintritt: Außengewinde Typ G nach ISO 228/1)

Artikel-Nr. 06395.X.3080 (Eintritt: Außengewinde Typ R nach ISO 7/1)

Abschlusskörper metallisch dichtend für Sattldampf, Luft und ähnliche Gase

Zulässige Betriebstemperatur: -50°C (223K) bis +225°C (498K)

Artikel-Nr. 06395.X.2580 (Eintritt: Außengewinde Typ G nach ISO 228/1)

Artikel-Nr. 06395.X.3580 (Eintritt: Außengewinde Typ R nach ISO 7/1)

Abschlusskörper mit PTFE/Kohle-Dichtung für Sattldampf, Luft und ähnliche Gase

Zulässige Betriebstemperatur: -50°C (223K) bis +185°C (458K)

Artikel-Nr. 06395.X.2680 (Eintritt: Außengewinde Typ G nach ISO 228/1)

Artikel-Nr. 06395.X.3680 (Eintritt: Außengewinde Typ R nach ISO 7/1)

Abschlusskörper mit EPDM-Dichtung für Sattldampf, Luft und ähnliche Gase

Zulässige Betriebstemperatur: -40°C (233K) bis +150°C (423K)

Verfügbare Sonderausführungen - nur auf Anfrage:

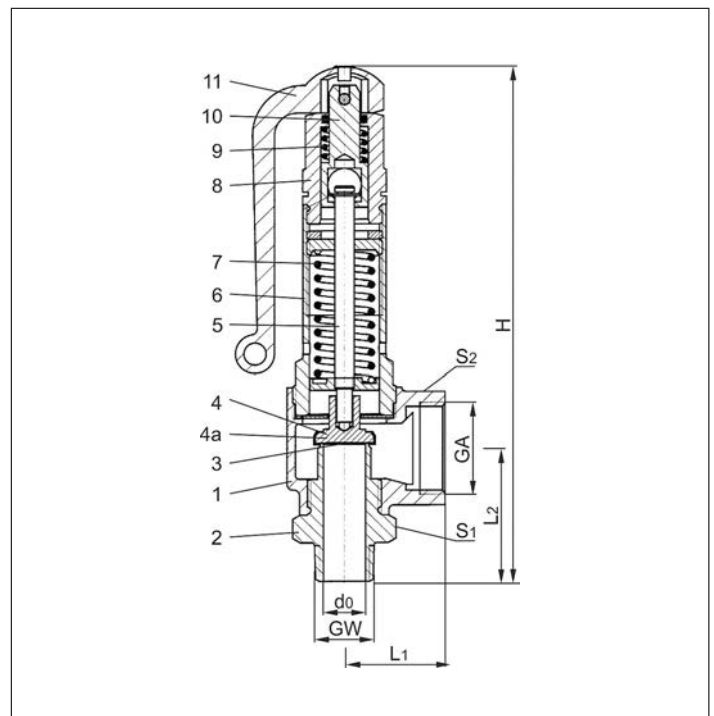
- Sitzeinsatz aus Edelstahl - Werkstoff 1.4571, außenliegende Teile vernickelt

Verwendungsbereich:

Vorgesehen als Sicherheitseinrichtung gegen unzulässige Drucküberschreitung in Druckbehältern und Dampfkesseln.



Werkstoffe	DIN EN	ASME/ASTM
1 Gehäuse	CC491K	B 62 UNS C83600
2 Eintrittskörper	CW614N	B 111 UNS C28000
3 Dichtung	PTFE/Kohle oder EPDM	
4 Teller metallisch	1.4541	A 276 Grade 321
4a Teller für Dichtung	CW614N	B 249 UNS C38500
5 Spindel	CW614N	B 249 UNS C38500
6 Haube	CW614N	B 249 UNS C38500
7 Feder	1.4571	A 313 Grade 316Ti
8 Anlüfthaube	CW614N	B 249 UNS C38500
9 Feder	1.4571	A 313 Grade 316Ti
10 Anlüftzapfen	CW614N	B 249 UNS C38500
11 Anlüfthebel	1.4408	A 351 CF8M



Typ 06395	Technische Daten					
	Nenngröße	GW	1/2	3/4	1	1-1/4
Sitzdurchmesser	d ₀	15	18	23	28	
Größenschlüssel	.X.	0400	0600	1000	1200	
Ansprechdruck metallisch dichtend	bar	0,5-25	0,5-25	0,5-25	0,5-12	
Ansprechdruck PTFE - Dichtung	bar	0,5-25	0,5-25	0,5-25	0,5-12	
Ansprechdruck EPDM - Dichtung	bar	0,5-3,0	0,5-3,0	0,5-3,0	0,5-3,0	
Austritt	GA	1	1-1/4	1-1/2	2	
Höhe	H	187	209	256	284	
Länge	L ₁	36	50	48	58	
Länge	L ₂	48	59	69	82	
Schlüsselweite	S ₁	32	41	50	55	
Schlüsselweite	S ₂	41	50	58	70	
Gewicht	ca. kg	0,955	1,5	2,5	3,85	
Ausflussziffer ab 3,0 bar	α _w	0,64	0,58	0,57	0,66	

Abmessungen in mm.

Sicherheitsventile

Typ 06395



Leistungstabelle

Berechnung entsprechend AD2000-Merkblatt A2

Medium:

Luft in m³/h in Normzustand bei 0°C und 1013,25 mbar

Sattdampf in kg/h

Die Leistung ist bei voll geöffnetem Ventil angegeben.

d₀ - Sitzdurchmesser

A₀ - engster Strömungsquerschnitt

Ansprech- druck in bar (g)	GW	1/2	3/4	1	1-1/4	1/2	3/4	1	1-1/4
	d ₀ (mm)	15,0	18,0	23,0	28,0	15,0	18,0	23,0	28,0
	A ₀ (mm ²)	176,7	254,5	415,5	615,5	176,7	254,5	415,5	615,5
Medium	Luft					Sattdampf			
0,5		93	131	205	336	77	109	171	281
1,0		142	198	317	523	113	156	251	414
2,0		236	317	509	863	186	250	400	678
3,0		333	435	697	1197	260	339	544	934
4,0		418	545	875	1502	325	424	680	1166
5,0		504	658	1055	1811	389	507	814	1397
6,0		589	769	1233	2117	453	591	948	1626
7,0		674	880	1412	2422	516	673	1080	1854
8,0		762	994	1595	2737	579	756	1213	2081
9,0		847	1105	1773	3043	642	838	1344	2307
10,0		934	1219	1956	3357	705	920	1476	2532
12,0		1105	1442	2314	3972	830	1083	1737	2981
14,0		1276	1666	2673	-	954	1245	1998	-
16,0		1447	1889	3031	-	1078	1407	2258	-
18,0		1619	2112	3389	-	1203	1570	2518	-
20,0		1807	2358	3783	-	1327	1732	2779	-
22,0		1979	2583	4145	-	1452	1895	3040	-
24,0		2152	2809	4506	-	1577	2058	3302	-
25,0		2238	2921	4687	-	1639	2139	3433	-

Sicherheitsventile

Typ 06810, Typ 06815



Eck-Sicherheitsventile aus Edelstahl, bauteilgeprüft, TÜV-SV.1130. D/G/F

Normal-Sicherheitsventil

Abschlusskörper metallisch dichtend, "öl- und fettfrei für Sauerstoff "

geschlossene Federhaube, gasdichte Kappe oder Anlüftung

Eintritt: Außengewinde Typ G nach ISO 228/1

Austritt: Innengewinde Typ G nach ISO 228/1

Artikel-Nr. 06810.X.000000M (Pmax 550,0 bar)

Artikel-Nr. 06810.X.000000H (Pmax 550,0 bar) stellitierte Ausführung

mit gasdichter Kappe

Artikel-Nr. 06815.X.000000M (Pmax 400,0 bar)

Artikel-Nr. 06815.X.000000H (Pmax 400,0 bar) stellitierte Ausführung

mit Anlüftvorrichtung

Verfügbare Sonderausführungen - nur auf Anfrage:

· Flansch-, NPT- oder Tri-Clampverbindung im Ein- und Austritt

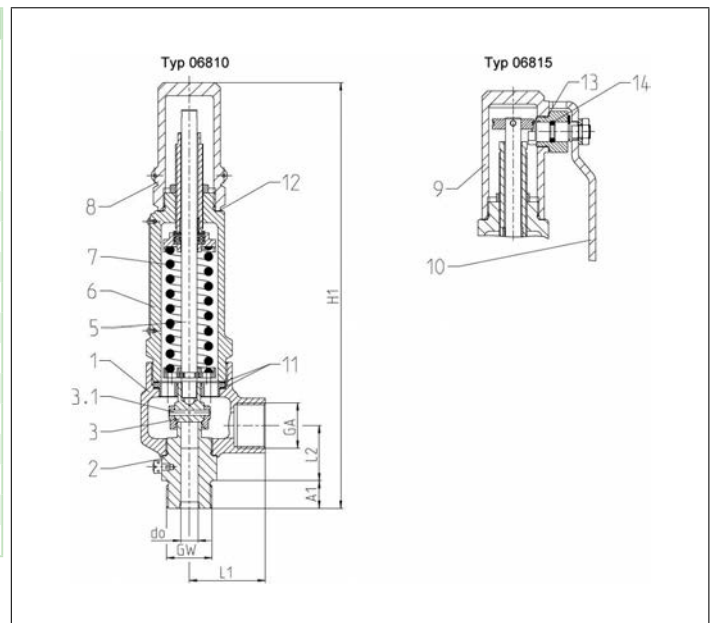
· Eintritt: Cone & Thread Verbindung für d0 6mm - 9M 13/16"-16 UN oder 12M 3/4" - 14NPS



Verwendungsbereich:

Vorgesehen als Sicherheitseinrichtung gegen unzulässige Drucküberschreitung in Druckbehältern und Druckgasbehältern. Zugelassen für Gase, Dämpfe und Flüssigkeiten. Zulässige Betriebstemperatur: -270°C (3K) bis +400°C (673K) - Druck-Temperaturkurven beachten, geeignet für waagerechten Einbau ab 20 bar bis 300 bar

Werkstoffe	DIN EN	ASME/ASTM
1 Austrittskörper	1.4408	A 351 CF 8M
2 Eintrittskörper	1.4571	A 276 Grade 316Ti
3 Teller	1.4571	A 276 Grade 316Ti
5 Spindel	1.4404	A 276 Grade 316L
6 Haube	1.4408	A 351 CF 8M
7 Feder	1.4571	A 313 Grade 316Ti
8 Kappe	1.4408	A 351 CF 8M
9 Anlüfthaube	1.4408	A 351 CF 8M
10 Hebel	1.4301	A 276 Grade 304
Ersatzteile		
2 Sitz	1.4571	316Ti
3 Teller	1.4571	316Ti
3.1 Spannhülse	1.4310	301
11 Dichtring	Graphit	
12 Dichtring	PTFE	
13 Dichtring	PTFE	
14 O-Ring	FPM (VITON)	



Typ 06810, 06815	Technische Daten							
Nenngröße	GW	1/2	1/2	3/4	3/4	1/2	1/2	3/4
Sitzdurchmesser	d ₀	6,0	6,0	6,0	6,0	10,0	10,0	10,0
Größenschlüssel	.X.	0622	0623	0632	0633	1022	1023	1033
Ansprechdruckbereich	bar	30-400	30-400	30-550	30-550	0,5-180	0,5-180	0,5-180
Austritt	GA	1/2	3/4	1/2	3/4	1/2	3/4	3/4
Höhe	H ₁	245	245	247	247	245	245	245
Länge	L ₁	44	44	44	44	44	44	44
Länge	L ₂	32	32	32	32	32	32	32
Länge	A ₁	14	14	16	16	14	14	16
Gewicht 06810	ca. kg	1,8	1,8	1,8	1,8	1,8	1,8	1,8
Gewicht 06815	ca. kg	2,0	2,0	2,0	2,0	2,0	2,0	2,0
Ausflussziffer Dämpfe, Gase	α _w	0,52	0,52	0,52	0,52	0,5	0,5	0,5
Ausflussziffer Flüssigkeiten	α _w	0,42	0,42	0,42	0,42	0,5	0,5	0,5

Abmessungen in mm.

Sicherheitsventile

Typ 06810, Typ 06815



Leistungstabelle

Berechnung entsprechend AD2000-Merkblatt A2 / DIN EN ISO 4126-1

Medium:

A = Sattdampf in kg/h

B = Luft in m³/h in Normzustand bei 0°C und 1013,25 mbar

C = Wasser in kg/h bei 20°C

Die Leistung ist bei voll geöffnetem Ventil angegeben.

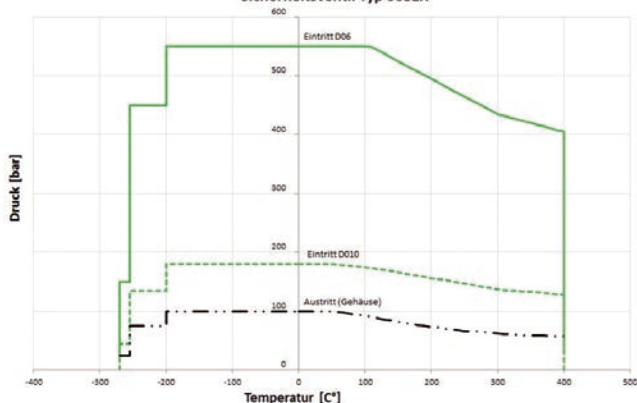
d₀ - Sitzdurchmesser

A₀ - engster Strömungsquerschnitt

Anspruch- druck in bar (g)	GW	1/2			3/4		
	d ₀ (mm)	6,0			6,0		
	A ₀ (mm ²)	28,27			28,27		
Medium	A	B	C	A	B	C	
30,0	254	350	3473	254	350	3473	
40,0	336	468	4011	336	468	4011	
60,0	503	708	4912	503	708	4912	
80,0	670	953	5672	670	953	5672	
100,0	845	1203	6341	845	1203	6341	
120,0	1032	1451	6947	1032	1451	6947	
140,0	1230	1703	7503	1230	1703	7503	
160,0	1437	1952	8021	1437	1952	8021	
180,0	1688	2194	8508	1688	2194	8508	
200,0	2215	2429	8968	2215	2429	8968	
220,0	-	2659	9406	-	2659	9406	
240,0	-	2893	9824	-	2893	9824	
260,0	-	3133	10225	-	3133	10225	
280,0	-	3374	10611	-	3374	10611	
300,0	-	3614	10983	-	3614	10983	
320,0	-	3854	11344	-	3854	11344	
340,0	-	4094	11693	-	4094	11693	
360,0	-	4334	12032	-	4334	12032	
380,0	-	4575	12361	-	4575	12361	
400,0	-	4815	12683	-	4815	12683	
420,0	-	-	-	-	5055	12996	
440,0	-	-	-	-	5295	13302	
460,0	-	-	-	-	5535	13601	
480,0	-	-	-	-	5776	13893	
500,0	-	-	-	-	6016	14180	
520,0	-	-	-	-	6256	14460	
550,0	-	-	-	-	6616	14872	

Druck-Temperaturkurve

Maximal zulässige Ansprechrücke
Sicherheitsventil Typ 0681X



Sicherheitsventile

Typ 06810, Typ 06815



Leistungstabelle

Berechnung entsprechend AD2000-Merkblatt A2 / DIN EN ISO 4126-1

Medium:

A = Sattdampf in kg/h

B = Luft in m³/h in Normzustand bei 0°C und 1013,25 mbar

C = Wasser in kg/h bei 20°C

Die Leistung ist bei voll geöffnetem Ventil angegeben.

d₀ - Sitzdurchmesser

A₀ - engster Strömungsquerschnitt

Anspruchdruck in bar (g)	GW	1/2 & 3/4		
	d ₀ (mm)	10,0		
	A ₀ (mm ²)	78,5		
	Medium	A	B	C
0,5		33	40	1548
1,0		44	55	2097
2,0		68	86	2966
3,0		90	116	3632
4,0		113	145	4194
5,0		135	175	4689
6,0		157	205	5137
7,0		179	234	5548
8,0		201	264	5931
9,0		223	294	6291
10,0		245	324	6631
12,0		288	384	7264
14,0		331	443	7846
16,0		374	503	8388
18,0		418	562	8897
20,0		461	627	9378
25,0		569	777	10485
30,0		678	936	11486
35,0		788	1087	12406
40,0		899	1249	13262
45,0		1009	1402	14067
50,0		1120	1568	14828
60,0		1343	1890	16243
70,0		1566	2216	17545
80,0		1791	2546	18756
90,0		2020	2878	19894
100,0		2256	3212	20970
120,0		2756	3877	22971
130,0		3018	4197	23909
140,0		-	4549	24812
160,0		-	5213	26525
180,0		-	5861	28134

Sicherheitsventile

Typ 06810, Typ 06815 - Dichtplatte



Eck-Sicherheitsventile aus Edelstahl, bauteilgeprüft, TÜV-SV. 1130. D/G/F

Normal-Sicherheitsventil

Abschlusskörper weichdichtend, "öl- und fettfrei"

geschlossene Federhaube, gasdichte Kappe oder Anlüftung

Eintritt: Außengewinde Typ G nach ISO 228/1

Austritt: Innengewinde Typ G nach ISO 228/1

Artikel-Nr. 06810.X.000001L (Pmax 150,0 bar)

mit gasdichter Kappe

Artikel-Nr. 06815.X.000001L (Pmax 150,0 bar)

mit Anlüftvorrichtung

Verfügbare Sonderausführungen - nur auf Anfrage:

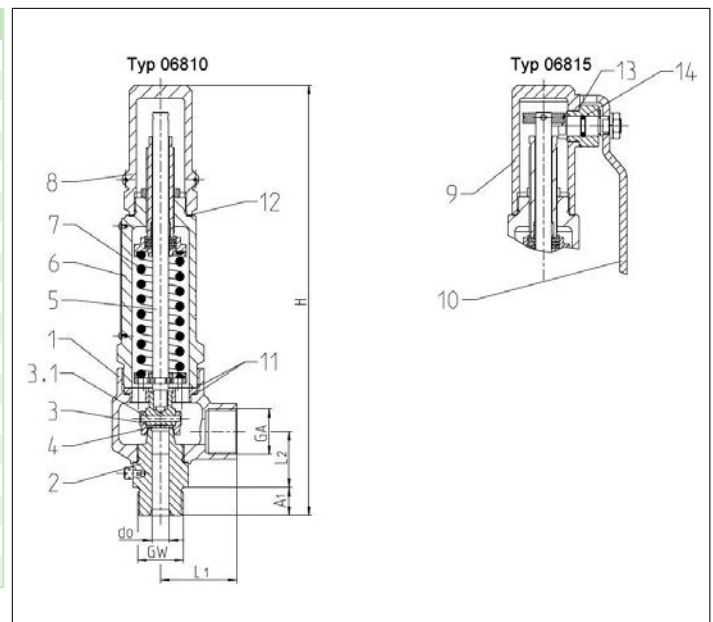
· Flansch-, NPT- oder Tri-Clampverbindung im Ein- und Austritt



Verwendungsbereich:

Vorgesehen als Sicherheitseinrichtung gegen unzulässige Drucküberschreitung in Druckbehältern und Druckgasbehältern. Zugelassen für Gase und Flüssigkeiten. Zulässige Betriebstemperatur: -270°C (3K) bis +300°C (573K) Druck-Temperaturkurven beachten, geeignet für waagerechten Einbau ab 20 bar

Werkstoffe	DIN EN	ASME/ASTM
1 Austrittskörper	1.4408	A 351 CF8M
2 Eintrittskörper	1.4571	A 276 Grade 316Ti
3 Teller	1.4571	A 276 Grade 316Ti
4 Dichtplatte	VESPEL	
5 Spindel	1.4404	A 276 Grade 316L
6 Federhaube	1.4408	A 351 CF8M
7 Feder	1.4571	A 313 Grade 316Ti
8 Kappe	1.4408	A 351 CF8M
9 Anlüftkappe	1.4408	A 351 CF8M
10 Anlüfthebel	1.4301	A 276 Grade 304
Ersatzteile		
2 Sitz	1.4571	316Ti
3.1 Spannhülse	1.4571	316Ti
4 Dichtplatte	VESPEL	
11 Dichtring	1.4404 Graphit	316L Graphit
12 Dichtring	PTFE	
13 Dichtring	PTFE	
14 O-Ring	FPM (VITON)	



Typ 06810, 06815	Technische Daten			
D ₀	[mm]	10		
Eintritt	GW	1/2	1/2	3/4
Austritt	GW	1/2	3/4	3/4
Größenschlüssel	.X.	1022	1023	1033
Höhe	H	245,0	245,0	245,0
Länge	L1	44,0	44,0	44,0
Länge	L2	32,0	32,0	32,0
Länge	A1	14,0	14,0	16,0
Gewicht 06810	ca. kg	1,8	1,8	1,8
Gewicht 06815	ca. kg	2,0	2,0	2,0
Ausflussziffer	α _w D/G/F	0,50	0,50	0,50
Min. Ansprechdruck	bar-g	1,5	1,5	1,5
Max. Ansprechdruck	bar-g	150,0	150,0	150,0
Min. Temperatur	°C	-270	-270	-270
Max. Temperatur	°C	+300	+300	+300

Abmessungen in mm.

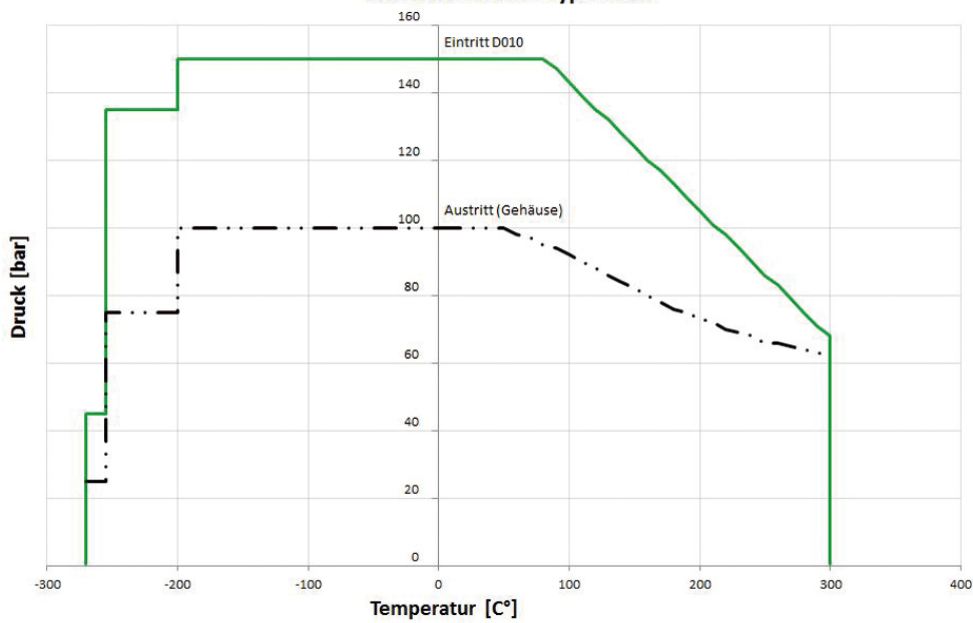
Sicherheitsventile

Typ 06810, Typ 06815 - Dichtplatte



Druck-Temperaturkurve

Maximal zulässige Ansprechdrücke
Sicherheitsventil Typ 0681X



Sicherheitsventile

Typ 06810, Typ 06815 - Dichtplatte



Leistungstabelle

Berechnung entsprechend AD2000-Merkblatt A2 / DIN EN ISO 4126-1

Medium:

A = Sattdampf in kg/h

B = Luft in m³/h in Normzustand bei 0°C und 1013,25 mbar

C = Wasser in kg/h bei 20°C

Die Leistung ist bei voll geöffnetem Ventil angegeben.

d₀ - Sitzdurchmesser

A₀ - engster Strömungsquerschnitt

Anspruchdruck in bar (g)	GW	1/2, 3/4 & 1		
	d ₀ (mm)	10,0		
	A ₀ (mm ²)	78,5		
Medium	A	B	C	
0,2	-	-	-	
0,5	-	40	1549	
1,0	-	55	2097	
2,0	-	86	2966	
3,0	-	116	3632	
4,0	-	145	4194	
5,0	-	175	4689	
6,0	-	205	5137	
7,0	-	234	5548	
8,0	-	264	5931	
9,0	-	294	6291	
10,0	-	324	6631	
15,0	-	472	6947	
20,0	-	627	9378	
30,0	-	936	11486	
40,0	-	1249	13262	
50,0	-	1568	14828	
60,0	-	1890	16243	
65,0	-	2045	16906	
70,0	-	2216	-	
80,0	-	2546	-	
90,0	-	2878	-	
100,0	-	3212	-	
110,0	-	3544	-	
120,0	-	3877	-	
140,0	-	4549	-	
150,0	-	4872	-	

Sicherheitsventile

Typ 06810, Typ 06815 - O-Ring



Eck-Sicherheitsventile aus Edelstahl, bauteilgeprüft, TÜV-SV. 1130. D/G/F

Normal-Sicherheitsventil

Abschlusskörper mit weichdichtendem O-Ring, "öl- und fettfrei"
geschlossene Federhaube, gasdichte Kappe oder Anlüftung

Eintritt: Außengewinde Typ G nach ISO 228/1

Austritt: Innengewinde Typ G nach ISO 228/1

Artikel-Nr. 06810.X.000002N (Pmax 15,99 bar)

Artikel-Nr. 06815.X.000002N (Pmax 15,99 bar)

mit O-Ring aus NBR

Artikel-Nr. 06810.X.000002F (Pmin 16,00 bar, Pmax 180,0 bar)

Artikel-Nr. 06815.X.000002F (Pmin 16,00 bar, Pmax 180,0 bar)

mit O-Ring aus FKM

Verfügbare Sonderausführungen - nur auf Anfrage:

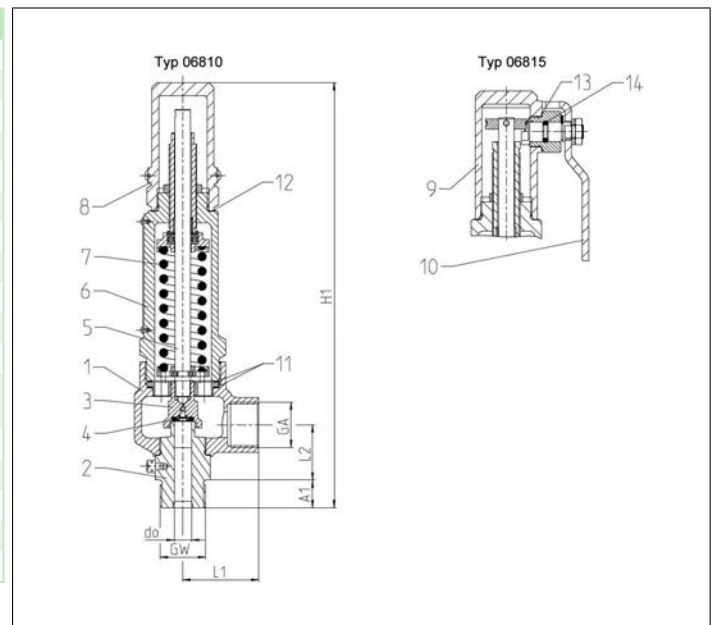
· Flansch-, NPT- oder Tri-Clampverbindung im Ein- und Austritt



Verwendungsbereich:

Vorgesehen als Sicherheitseinrichtung gegen unzulässige Drucküberschreitung in Druckbehältern und Druckgasbehältern. Zugelassen für Gase und Flüssigkeiten. Zulässige Betriebstemperatur: 0°C (273K) bis 70°C (343K), geeignet für waagerechten Einbau ab 20 bar.

Werkstoffe	DIN EN	ASME/ASTM
1 Austrittskörper	1.4408	A 351 CF8M
2 Eintrittskörper	1.4571	A 276 Grade 316Ti
3 Teller	1.4571	A 276 Grade 316Ti
4 O-Ring	NBR oder FKM	
5 Spindel	1.4404	A 276 Grade 316L
6 Federhaube	1.4408	A 351 CF8M
7 Feder	1.4571	A 313 Grade 316Ti
8 Kappe	1.4408	A 351 CF8M
9 Anlüftkappe	1.4408	A 351 CF8M
10 Anlüfthebel	1.4301	A 276 Grade 304
Ersatzteile		
3 Teller komplett	1.4571+NBR oder FKM	316Ti + NBR oder FKM
4 O-Ring + Schraube	NBR oder FKM	
11 Dichtring	1.4404 Graphit	316L Graphit
12 Dichtring	PTFE	
13 Dichtring	PTFE	
14 O-Ring	FPM (VITON)	



Typ 06810, 06815	Technische Daten			
D ₀	[mm]	10		
Eintritt	GW	1/2	1/2	3/4
Austritt	GW	1/2	3/4	3/4
Größenschlüssel	.X.	1022	1023	1033
Höhe	H1	245,0	245,0	245,0
Länge	L1	44,0	44,0	44,0
Länge	L2	32,0	32,0	32,0
Länge	A1	14,0	14,0	16,0
Gewicht 06810	ca. kg	1,8	1,8	1,8
Gewicht 06815	ca. kg	2,0	2,0	2,0
Ausflussziffer	α _w D/G/F	0,50	0,50	0,50
Min. Ansprechdruck	bar-g	3,0	3,0	3,0
Max. Ansprechdruck	bar-g	180,0	180,0	180,0

Abmessungen in mm.

Sicherheitsventile

Typ 06810, Typ 06815 - O-Ring



Leistungstabelle

Berechnung entsprechend AD2000-Merkblatt A2 / DIN EN ISO 4126-1

Medium:

A = Sattdampf in kg/h

B = Luft in m³/h in Normzustand bei 0°C und 1013,25 mbar

C = Wasser in kg/h bei 20°C

Die Leistung ist bei voll geöffnetem Ventil angegeben.

d₀ - Sitzdurchmesser

A₀ - engster Strömungsquerschnitt

Anspruchdruck in bar (g)	GW	1/2, 3/4 & 1		
	d ₀ (mm)	10,0		
	A ₀ (mm ²)	78,5		
Medium	A	B	C	
3,0	-	116	3632	
4,0	-	145	4194	
5,0	-	175	4689	
6,0	-	205	5137	
7,0	-	234	5548	
8,0	-	264	5931	
9,0	-	294	6291	
10,0	-	324	6631	
12,0	-	384	7264	
14,0	-	443	7846	
16,0	-	503	8388	
18,0	-	562	8897	
20,0	-	627	9378	
25,0	-	777	10485	
30,0	-	936	11486	
35,0	-	1087	12406	
40,0	-	1249	13262	
45,0	-	1402	14067	
50,0	-	1568	14828	
60,0	-	1890	16243	
70,0	-	2216	17545	
80,0	-	2546	18756	
90,0	-	2878	19894	
100,0	-	3212	20970	
110,0	-	3531	21993	
120,0	-	3877	22971	
130,0	-	4197	23909	
140,0	-	4549	24812	
150,0	-	4872	25683	
160,0	-	5213	26525	
170,0	-	5537	27341	
180,0	-	5861	28134	

Sicherheitsventile

Typ 06820



Eck-Sicherheitsventile aus Edelstahl, bauteilgeprüft, TÜV-SV.1130. D/G/F

Normal-Sicherheitsventil

Abschlusskörper metallisch dichtend, "öl- und fettfrei für Sauerstoff "

geschlossene Federhaube, gasdichte Kappe

Eintritt: Außengewinde Typ G nach ISO 228/1

Austritt: Innengewinde Typ G nach ISO 228/1

Artikel-Nr. 06820.X.000000M (Pmax 550,0 bar)

Artikel-Nr. 06820.X.000000H (Pmax 550,0 bar) stellierte Ausführung

mit gasdichter Kappe



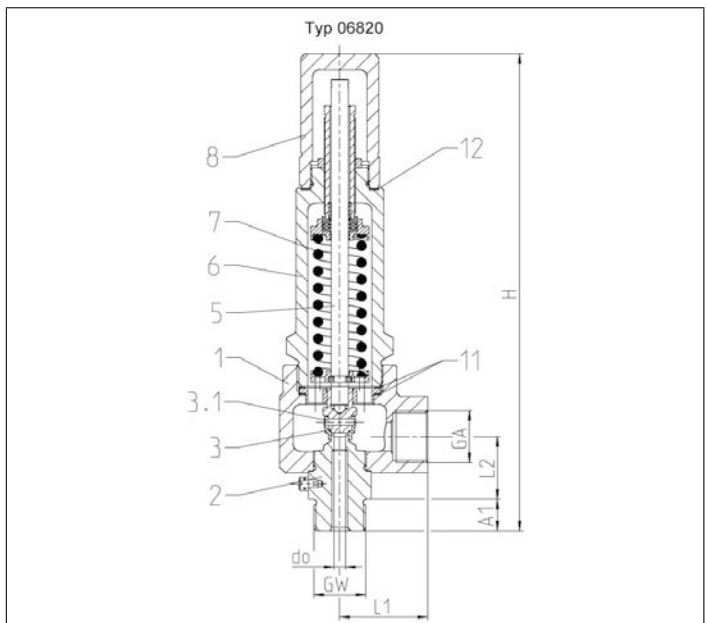
Verfügbare Sonderausführungen - nur auf Anfrage:

- Flansch- oder NPT-Anschluss im Ein- und Austritt
- Eintritt: Cone & Thread Verbindung für d0 6mm - 9M 13/16"-16 UN oder 12M 3/4" - 14NPS
- Sondermaterialien wie z.B. Monel, Hastelloy oder Duplex für die vom Medium berührten Teile

Verwendungsbereich:

Vorgesehen als Sicherheitseinrichtung gegen unzulässige Drucküberschreitung in Druckbehältern und Druckgasbehältern. Zugelassen für Gase, Dämpfe und Flüssigkeiten. Zulässige Betriebstemperatur: -270°C (3K) bis +400°C (673K) - Druck-Temperaturkurven beachten, geeignet für waagerechten Einbau bis 300 bar

Werkstoffe	DIN EN	ASME/ASTM
1 Austrittskörper	1.4404	A 276 Grade 316L
2 Eintrittskörper	1.4571	A 276 Grade 316Ti
3 Teller	1.4571	A 276 Grade 316Ti
5 Spindel	1.4404	A 276 Grade 316L
6 Haube	1.4404	A 276 Grade 316L
7 Feder	1.4571	A 313 Grade 316Ti
8 Kappe	1.4404	A 276 Grade 316L
Ersatzteile		
2 Sitz	1.4571	316Ti
3 Teller	1.4571	316Ti
3.1 Spannhülse	1.4310	301
11 Dichtring	Graphit	
12 Dichtring	Graphit	



Typ 06820	Technische Daten	
Nenngröße	GW	3/4
Sitzdurchmesser	d ₀	6,0
Größenschlüssel	.X.	0633
Ansprechdruckbereich	bar	30-550
Austritt	GA	3/4
Höhe	H ₁	247
Länge	L ₁	45
Länge	L ₂	29
Länge	A ₁	16
Gewicht 06820	ca. kg	2,9
Ausflussziffer Dämpfe, Gase	α _w	0,52
Ausflussziffer Flüssigkeiten	α _w	0,42

Abmessungen in mm.

Sicherheitsventile

Typ 06820



Leistungstabelle

Berechnung entsprechend AD2000-Merkblatt A2 / DIN EN ISO 4126-1

Medium:

A = Sattdampf in kg/h

B = Luft in m³/h in Normzustand bei 0°C und 1013,25 mbar

C = Wasser in kg/h bei 20°C

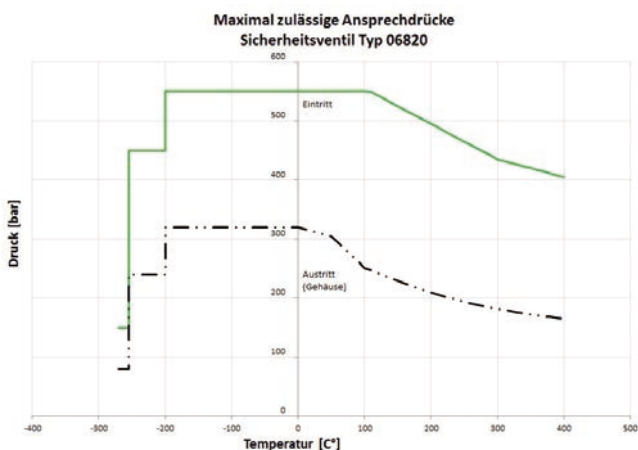
Die Leistung ist bei voll geöffnetem Ventil angegeben.

d₀ - Sitzdurchmesser

A₀ - engster Strömungsquerschnitt

Anspruchdruck in bar (g)	GW	3/4		
	d ₀ (mm)	6,0		
	A ₀ (mm ²)	28,27		
	Medium	A	B	C
30,0		254	350	3473
40,0		336	468	4011
60,0		503	708	4912
80,0		670	953	5672
100,0		845	1203	6341
120,0		1032	1451	6947
140,0		1230	1703	7503
160,0		1437	1952	8021
180,0		1688	2194	8508
200,0		2215	2429	8968
220,0		-	2659	9406
240,0		-	2893	9824
260,0		-	3133	10225
280,0		-	3374	10611
300,0		-	3614	10983
320,0		-	3854	11344
340,0		-	4094	11693
360,0		-	4334	12032
380,0		-	4575	12361
400,0		-	4815	12683
420,0		-	5055	12996
440,0		-	5295	13302
460,0		-	5535	13601
480,0		-	5776	13893
500,0		-	6016	14180
520,0		-	6256	14460
550,0		-	6616	14872

Druck-Temperaturkurve



Sicherheitsventile

Typ 06850, Typ 06855



Eck-Sicherheitsventile aus Edelstahl, bauteilgeprüft, TÜV-SV. 1130. D/G/F

Normal-Sicherheitsventil

Abschlusskörper metallisch dichtend, "öl- und fettfrei für Sauerstoff"
geschlossene Federhaube, gasdichte Kappe oder Anlüftung

Eintritt: Außengewinde Typ G nach ISO 228/1

Austritt: Innengewinde Typ G nach ISO 228/1

Artikel-Nr. 06850.X.000000M (Pmax 20,0 bar)

Artikel-Nr. 06850.X.000000H (Pmax 250,0 bar) stellitierte Ausführung

mit gasdichter Kappe

Artikel-Nr. 06855.X.000000M (Pmax 20,0 bar)

Artikel-Nr. 06855.X.000000H (Pmax 250,0 bar) stellitierte Ausführung

mit Anlüftvorrichtung



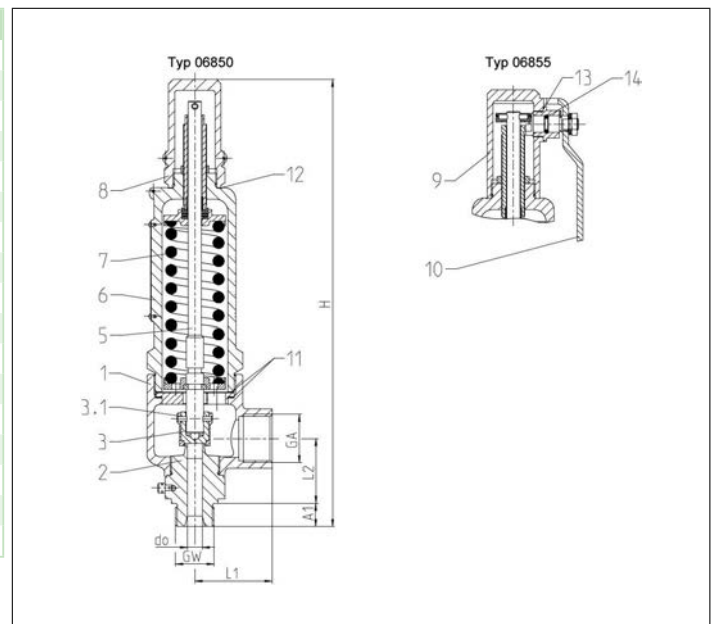
Verfügbare Sonderausführungen - nur auf Anfrage:

· Flansch-, NPT- oder Tri-Clampverbindung im Ein- und Austritt

Verwendungsbereich:

Vorgesehen als Sicherheitseinrichtung gegen unzulässige Drucküberschreitung in Druckbehältern und Druckgasbehältern. Zugelassen für Gase, Dämpfe und Flüssigkeiten. Zulässige Betriebstemperatur: -270°C (3K) bis +400°C (673K) Druck-Temperaturkurven beachten, geeignet für waagerechten Einbau ab 20 bar

Werkstoffe	DIN EN	ASME/ASTM
1 Austrittskörper	1.4408	A 351 CF8M
2 Eintrittskörper	1.4571	A 276 Grade 316Ti
3 Teller	1.4571	A 276 Grade 316Ti
5 Spindel	1.4404	A 276 Grade 316L
6 Federhaube	1.4408	A 351 CF8M
7 Feder	1.4571	A 313 Grade 316Ti
8 Kappe	1.4408	A 351 CF8M
9 Anlüftkappe	1.4408	A 351 CF8M
10 Anlüfthebel	1.4301	A 276 Grade 304
Ersatzteile		
2 Sitz	1.4571	316Ti
3 Teller	1.4571	316Ti
3.1 Spannhülse	1.4310	301
11 Dichtring	1.4404 Graphit	316L Graphit
12 Dichtring	PTFE	
13 Dichtring	PTFE	
14 O-Ring	FPM (VITON)	



Typ 06850, 06855	Technische Daten										
D ₀	[mm]	10			14						
Eintritt	GW	1/2	3/4	1	3/4	3/4	3/4	1	1	1	
Austritt	GW	1	1	1	1	1-1/4	1-1/2	1	1-1/4	1-1/2	
Größenschlüssel	.X.	1024	1034	1044	1434	1435	1436	1444	1445	1446	
Höhe	H	305,0	307,0	309,0	310,5	310,5	310,5	312,5	312,5	312,5	
Länge	L1	53,0	53,0	53,0	55,0	55,0	55,0	55,0	55,0	55,0	
Länge	L2	44,5	44,5	44,5	48,2	48,2	48,2	48,2	48,2	48,2	
Länge	A1	14,0	16,0	18,0	16,0	16,0	16,0	18,0	18,0	18,0	
Gewicht 06850	ca. kg	3,2	3,2	3,2	3,4	3,4	3,4	3,4	3,4	3,4	
Gewicht 06855	ca. kg	3,4	3,4	3,4	3,6	3,6	3,6	3,6	3,6	3,6	
Ausflussziffer	α _w D/G	0,84	0,84	0,84	0,70	0,70	0,70	0,70	0,70	0,70	
Ausflussziffer	α _w F	0,68	0,68	0,68	*	*	*	*	*	*	
Min. Ansprechdruck	bar-g	0,5	0,5	0,5	0,5	0,5	0,5	0,5	0,5	0,5	
Max. Ansprechdruck	bar-g	250,0	250,0	250,0	200,0	200,0	200,0	200,0	200,0	200,0	
Min. Temperatur	°C	-270	-270	-270	-270	-270	-270	-270	-270	-270	
Max. Temperatur	°C	+400	+400	+400	+400	+400	+400	+400	+400	+400	

Abmessungen in mm. * 0,20-11,50 bar=0,50 / 11,51-74,99 bar=0,49 / 75,00-200,00 bar=0,46

Sicherheitsventile

Typ 06850, Typ 06855

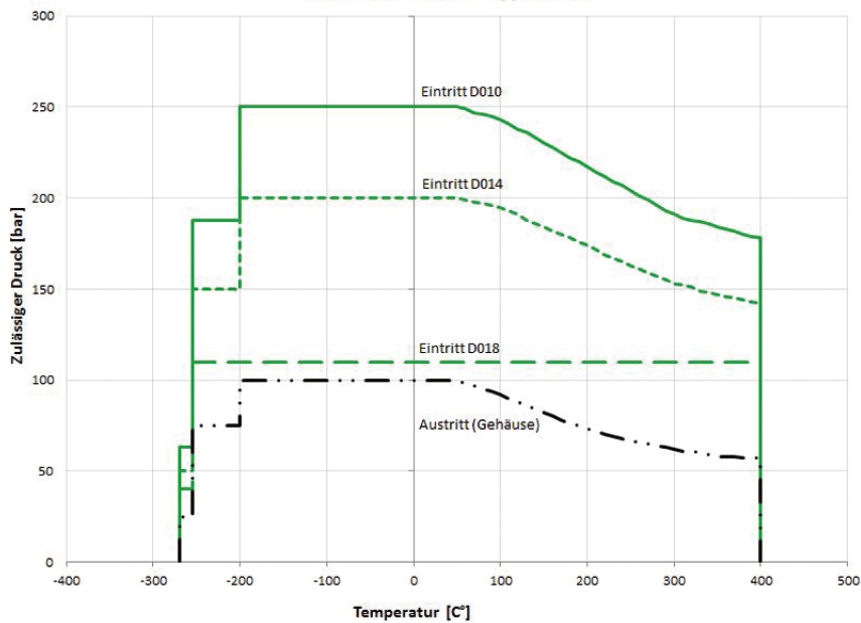


Typ 06850, 06855		Technische Daten					
D ₀	[mm]	18					
Eintritt	GW	1	1	1-1/4	1-1/4	1-1/2	1-1/2
Austritt	GW	1-1/2	2	1-1/2	2	1-1/2	2
Größenschlüssel	.X.	1846	1847	1856	1857	1866	1867
Höhe	H	304,0	304,0	304,0	304,0	306,0	306,0
Länge	L1	60,0	63,0	60,0	63,0	60,0	63,0
Länge	L2	49,0	53,0	49,0	53,0	49,0	53,0
Länge	A1	18,0	18,0	20,0	20,0	22,0	22,0
Gewicht 06850	ca. kg	3,9	4,1	3,9	4,1	4,0	4,2
Gewicht 06855	ca. kg	4,1	4,3	4,1	4,3	4,2	4,4
Ausflussziffer	$\alpha_w D/G$	0,76	0,76	0,76	0,76	0,76	0,76
Ausflussziffer	$\alpha_w F$	0,50	0,50	0,50	0,50	0,50	0,50
Min. Ansprechdruck	bar-g	0,5	0,5	0,5	0,5	0,5	0,5
Max. Ansprechdruck	bar-g	110,0	110,0	110,0	110,0	110,0	110,0
Min. Temperatur	°C	-270	-270	-270	-270	-270	-270
Max. Temperatur	°C	+400	+400	+400	+400	+400	+400

Abmessungen in mm.

Druck-Temperaturkurve

Maximal zulässige Betriebsdrücke
Sicherheitsventil Typ 0685X



Sicherheitsventile

Typ 06850, Typ 06855



Leistungstabelle

Berechnung entsprechend AD2000-Merkblatt A2 / DIN EN ISO 4126-1

Medium:

A = Sattdampf in kg/h

B = Luft in m³/h in Normzustand bei 0°C und 1013,25 mbar

C = Wasser in kg/h bei 20°C

Die Leistung ist bei voll geöffnetem Ventil angegeben.

d₀ - Sitzdurchmesser

A₀ - engster Strömungsquerschnitt

Anspruch- druck in bar (g)	GW	1/2, 3/4 & 1			3/4 & 1			1, 1-1/4 & 1-1/2		
	d ₀ (mm)	10,0			14,0			18,0		
	A ₀ (mm ²)	78,5			153,9			254,0		
	Medium	A	B	C	A	B	C	A	B	C
0,5		47	56	2075	81	96	3035	127	152	5018
1,0		70	88	2852	116	146	4110	191	242	6794
2,0		112	143	4033	185	236	5813	320	407	9608
3,0		152	194	4940	248	317	7119	444	570	11768
4,0		189	244	5704	309	398	8220	555	715	13588
5,0		227	294	6377	370	480	9190	665	862	15192
6,0		264	344	6986	431	561	10068	774	1007	16642
7,0		301	393	7545	492	642	10874	882	1153	17976
8,0		338	444	8066	552	726	11625	990	1302	19217
9,0		375	494	8556	612	807	12330	1098	1448	20383
10,0		411	545	9018	671	890	12997	1205	1598	21485
15,0		593	794	11045	968	1298	15600	1738	2329	26314
20,0		774	1054	12754	1264	1721	18013	2269	3089	30385
30,0		1140	1572	15620	1861	2568	22062	3341	4609	37213
40,0		1510	2099	18037	2466	3428	25475	4425	6152	42970
50,0		1882	2634	20166	3075	4302	28481	5518	7720	48042
60,0		2256	3175	22091	3685	5186	31200	6614	9308	52628
70,0		2631	3723	23861	4297	6081	33700	7712	10914	56845
80,0		3009	4277	25508	4914	6985	33821	8819	12537	60769
90,0		3394	4835	27055	5543	7898	35872	9949	14174	64456
100,0		3791	5397	28519	6191	8814	37813	11112	15820	67942
110,0		4202	5931	29911	6864	9688	39658	12319	17387	71258
120,0		4629	6513	31241	7561	10637	41422	-	-	-
140,0		5520	7642	33744	9016	12482	44741	-	-	-
160,0		6448	8758	36074	-	14305	47830	-	-	-
180,0		7575	9847	38262	-	16083	50731	-	-	-
200,0		-	10898	40332	-	17801	53475	-	-	-
220,0		-	11931	42300	-	-	-	-	-	-
240,0		-	12983	44181	-	-	-	-	-	-
250,0		-	13522	45092	-	-	-	-	-	-

Sicherheitsventile

Typ 06850, Typ 06855 - Dichtplatte



Eck-Sicherheitsventile aus Edelstahl, bauteilgeprüft, TÜV-SV. 1130. G/F

Normal-Sicherheitsventil

Abschlusskörper weichdichtend, "öl- und fettfrei"

geschlossene Federhaube, gasdichte Kappe oder Anlüftung

Eintritt: Außengewinde Typ G nach ISO 228/1

Austritt: Innengewinde Typ G nach ISO 228/1



Artikel-Nr. 06850.X.000001L (Pmax 150,0 bar)

mit gasdichter Kappe

Artikel-Nr. 06855.X.000001L (Pmax 150,0 bar)

mit Anlüftvorrichtung

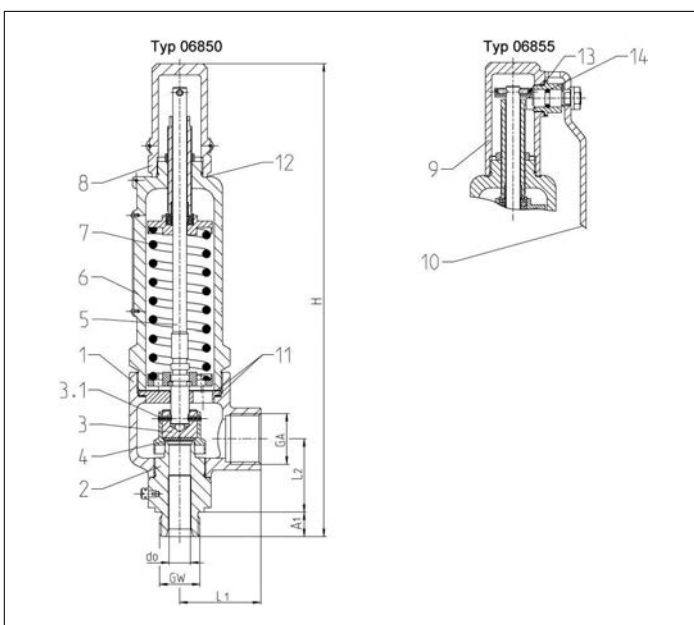
Verfügbare Sonderausführungen - nur auf Anfrage:

· Flansch-, NPT- oder Tri-Clampverbindung im Ein- und Austritt

Verwendungsbereich:

Vorgesehen als Sicherheitseinrichtung gegen unzulässige Drucküberschreitung in Druckbehältern und Druckgasbehältern. Zugelassen für Gase und Flüssigkeiten. Zulässige Betriebstemperatur: -270°C (3K) bis +300°C (573K) Druck-Temperaturkurven beachten, geeignet für waagerechten Einbau ab 20 bar

Werkstoffe	DIN EN	ASME/ASTM
1 Austrittskörper	1.4408	A 351 CF8M
2 Eintrittskörper	1.4571	A 276 Grade 316Ti
3 Teller	1.4571	A 276 Grade 316Ti
4 Dichtplatte	VESPEL	
5 Spindel	1.4404	A 276 Grade 316L
6 Federhaube	1.4408	A 351 CF8M
7 Feder	1.4571	A 313 Grade 316Ti
8 Kappe	1.4408	A 351 CF8M
9 Anlüftkappe	1.4408	A 351 CF8M
10 Anlüfthebel	1.4301	A 276 Grade 304
Ersatzteile		
2 Sitz	1.4571	316Ti
3 Spannhülse	1.4571	316Ti
3.1 Dichtplatte	VESPEL	
11 Dichtring	1.4404 Graphit	316L Graphit
12 Dichtring	PTFE	
13 Dichtring	PTFE	
14 O-Ring	FPM (VITON)	



Typ 06850, 06855	Technische Daten										
	D ₀	[mm]	10			14					
Eintritt	GW		1/2	3/4	1	3/4	3/4	3/4	1	1	1
Austritt	GW		1	1	1	1	1-1/4	1-1/2	1	1-1/4	1-1/2
Größenschlüssel	.X.		1024	1034	1044	1434	1435	1436	1444	1445	1446
Höhe	H		305,0	307,0	309,0	310,5	310,5	310,5	312,5	312,5	312,5
Länge	L1		53,0	53,0	53,0	55,0	55,0	55,0	55,0	55,0	55,0
Länge	L2		44,5	44,5	44,5	48,2	48,2	48,2	48,2	48,2	48,2
Länge	A1		14,0	16,0	18,0	16,0	16,0	16,0	18,0	18,0	18,0
Gewicht 06850	ca. kg		3,2	3,2	3,2	3,4	3,4	3,4	3,4	3,4	3,4
Gewicht 06855	ca. kg		3,4	3,4	3,4	3,6	3,6	3,6	3,6	3,6	3,6
Ausflussziffer	α _w D/G		0,84	0,84	0,84	0,70	0,70	0,70	0,70	0,70	0,70
Ausflussziffer	α _w F		0,68	0,68	0,68	*	*	*	*	*	*
Min. Ansprechdruck	bar-g		0,5	0,5	0,5	0,5	0,5	0,5	0,5	0,5	0,5
Max. Ansprechdruck	bar-g		150,0	150,0	150,0	120,0	120,0	120,0	120,0	120,0	120,0
Min. Temperatur	°C		-270	-270	-270	-270	-270	-270	-270	-270	-270
Max. Temperatur	°C		+300	+300	+300	+300	+300	+300	+300	+300	+300

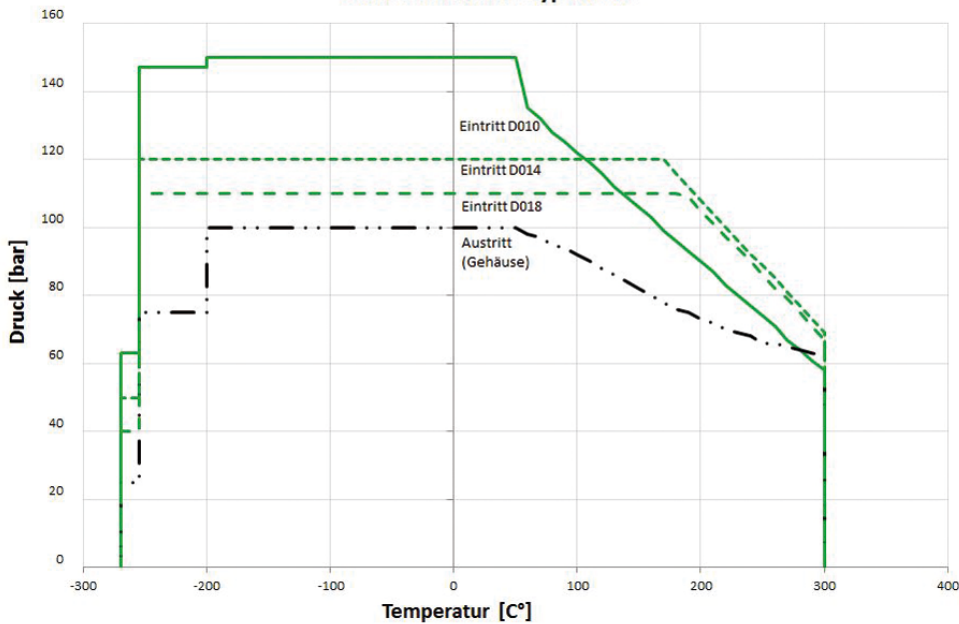
Abmessungen in mm. * 0,20-11,50 bar=0,50 / 11,51-74,99 bar=0,49 / 75,00-120,00 bar=0,46

Typ 06850, 06855		Technische Daten					
D ₀	[mm]	18					
Eintritt	GW	1	1	1-1/4	1-1/4	1-1/2	1-1/2
Austritt	GW	1-1/2	2	1-1/2	2	1-1/2	2
Größenschlüssel	.X.	1846	1847	1856	1857	1866	1867
Höhe	H	304,0	304,0	304,0	304,0	306,0	306,0
Länge	L1	60,0	63,0	60,0	63,0	60,0	63,0
Länge	L2	49,0	53,0	49,0	53,0	49,0	53,0
Länge	A1	18,0	18,0	20,0	20,0	22,0	22,0
Gewicht 06850	ca. kg	3,9	4,1	3,9	4,1	4,0	4,2
Gewicht 06855	ca. kg	4,1	4,3	4,1	4,3	4,2	4,4
Ausflussziffer	$\alpha_w D/G$	0,76	0,76	0,76	0,76	0,76	0,76
Ausflussziffer	$\alpha_w F$	0,50	0,50	0,50	0,50	0,50	0,50
Min. Ansprechdruck	bar-g	0,5	0,5	0,5	0,5	0,5	0,5
Max. Ansprechdruck	bar-g	110,0	110,0	110,0	110,0	110,0	110,0
Min. Temperatur	°C	-270	-270	-270	-270	-270	-270
Max. Temperatur	°C	+300	+300	+300	+300	+300	+300

Abmessungen in mm.

Druck-Temperaturkurven

Maximal zulässige Ansprechdrücke
Sicherheitsventil Typ 0685X



Sicherheitsventile

Typ 06850, Typ 06855 - Dichtplatte



Leistungstabelle

Berechnung entsprechend AD2000-Merkblatt A2 / DIN EN ISO 4126-1

Medium:

A = Sattdampf in kg/h*

B = Luft in m³/h in Normzustand bei 0°C und 1013,25 mbar

C = Wasser in kg/h bei 20°C

Die Leistung ist bei voll geöffnetem Ventil angegeben.

d₀ - Sitzdurchmesser

A₀ - engster Strömungsquerschnitt

Anspruch- druck in bar (g)	GW	1/2, 3/4 & 1			3/4 & 1			1, 1-1/4 & 1-1/2		
	d ₀ (mm)	10,0			14,0			18,0		
	A ₀ (mm ²)	78,5			153,94			254,0		
	Medium	A	B	C	A	B	C	A	B	C
0,5	-	56	2075	-	96	3035	-	152	5018	
1,0	-	88	2852	-	146	4110	-	242	6794	
2,0	-	143	4033	-	236	5813	-	407	9608	
3,0	-	194	4940	-	317	7119	-	570	11768	
4,0	-	244	5704	-	398	8220	-	715	13588	
5,0	-	294	6377	-	480	9190	-	862	15192	
6,0	-	344	6986	-	561	10068	-	1007	16642	
7,0	-	393	7545	-	642	10874	-	1153	17976	
8,0	-	444	8066	-	726	11625	-	1302	19217	
9,0	-	494	8556	-	807	12330	-	1448	20383	
10,0	-	545	9018	-	890	12997	-	1598	21485	
15,0	-	794	11045	-	1297	15590	-	2328	26298	
20,0	-	1054	12754	-	1721	18013	-	3089	30385	
30,0	-	1572	15620	-	2568	22062	-	4609	37213	
40,0	-	2099	18037	-	3428	25475	-	6152	42970	
45,0	-	2355	19131	-	3847	27020	-	6904	45577	
50,0	-	2634	20166	-	4302	28481	-	7720	-	
60,0	-	3175	22091	-	5186	-	-	9308	-	
65,0	-	3436	22993	-	5612	-	-	10072	-	
70,0	-	3723	-	-	6081	-	-	10914	-	
80,0	-	4277	-	-	6985	-	-	12537	-	
90,0	-	4835	-	-	7898	-	-	14174	-	
100,0	-	5397	-	-	8814	-	-	15820	-	
110,0	-	5931	-	-	9688	-	-	17387	-	
120,0	-	6513	-	-	10637	-	-	-	-	
140,0	-	7642	-	-	-	-	-	-	-	
150,0	-	8184	-	-	-	-	-	-	-	

***für das Medium Wasserdampf ist das Ventil nicht geeignet!**

Sicherheitsventile

Typ 06850, Typ 06855 - O-Ring



Eck-Sicherheitsventile aus Edelstahl, bauteilgeprüft, TÜV-SV. 1130. D/G/F

Normal-Sicherheitsventil

Abschlusskörper mit weichdichtendem O-Ring, "öl- und fettfrei"
geschlossene Federhaube, gasdichte Kappe oder Anlüftung

Eintritt: Außengewinde Typ G nach ISO 228/1

Austritt: Innengewinde Typ G nach ISO 228/1

Artikel-Nr. 06850.X.000002N	D₀	10	14	18
Artikel-Nr. 06855.X.000002N	P_{min}	3,0 bar	3,0 bar	3,0 bar
mit O-Ring aus NBR	P_{max}	15,9 bar	14,9 bar	19,9 bar
Artikel-Nr. 06850.X.000002F	D₀	10	14	18
Artikel-Nr. 06855.X.000002F	P_{min}	16,0 bar	15,0 bar	20,0 bar
mit O-Ring auf FKM	P_{max}	250,0 bar	200,0 bar	110,0 bar



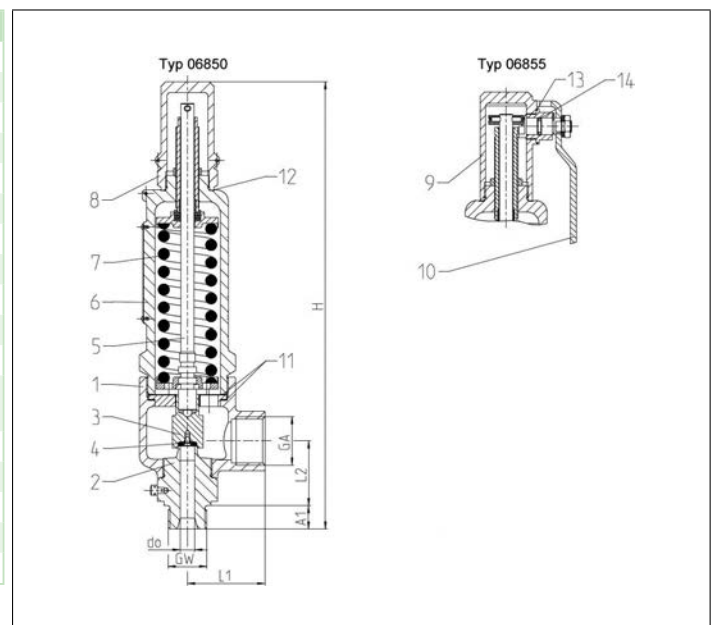
Verfügbare Sonderausführungen - nur auf Anfrage:

· Flansch-, NPT- oder Tri-Clampverbindung im Ein- und Austritt

Verwendungsbereich:

Vorgesehen als Sicherheitseinrichtung gegen unzulässige Drucküberschreitung in Druckbehältern und Druckgasbehältern. Zugelassen für Gase und Flüssigkeiten. Zulässige Betriebstemperatur: 0°C (273K) bis 70°C (343K), geeignet für waagerechten Einbau ab 20 bar.

Werkstoffe	DIN EN	ASME/ASTM
1 Austrittskörper	1.4408	A 351 CF8M
2 Eintrittskörper	1.4571	A 276 Grade 316Ti
3 Teller	1.4571	A 276 Grade 316Ti
4 O-Ring	NBR oder FKM	
5 Spindel	1.4404	A 276 Grade 316L
6 Federhaube	1.4408	A 351 CF8M
7 Feder	1.4571	A 313 Grade 316Ti
8 Kappe	1.4408	A 351 CF8M
9 Anlüftkappe	1.4408	A 351 CF8M
10 Anlüfthebel	1.4301	A 276 Grade 304
Ersatzteile		
3 Teller komplett	1.4571+NBR oder FKM	316Ti + NBR oder FKM
4 O-Ring + Schraube	NBR oder FKM	
11 Dichtring	1.4404 Graphit	316L Graphit
12 Dichtring	PTFE	
13 Dichtring	PTFE	
14 O-Ring	FPM (VITON)	



Typ 06850, 06855	Technische Daten										
	D ₀	[mm]	10			14					
Eintritt	GW	1/2	3/4	1	3/4	3/4	3/4	1	1	1	
Austritt	GW	1	1	1	1	1-1/4	1-1/2	1	1-1/4	1-1/2	
Größenschlüssel	.X.	1024	1034	1044	1434	1435	1436	1444	1445	1446	
Höhe	H	305,0	307,0	309,0	310,5	310,5	310,5	312,5	312,5	312,5	
Länge	L1	53,0	53,0	53,0	55,0	55,0	55,0	55,0	55,0	55,0	
Länge	L2	44,5	44,5	44,5	48,2	48,2	48,2	48,2	48,2	48,2	
Länge	A1	14,0	16,0	18,0	16,0	16,0	16,0	18,0	18,0	18,0	
Gewicht 06850	ca. kg	3,2	3,2	3,2	3,4	3,4	3,4	3,4	3,4	3,4	
Gewicht 06855	ca. kg	3,4	3,4	3,4	3,6	3,6	3,6	3,6	3,6	3,6	
Ausflussziffer	α _w D/G	0,84	0,84	0,84	0,70	0,70	0,70	0,70	0,70	0,70	
Ausflussziffer	α _w F	0,61	0,61	0,61	0,54	0,54	0,54	0,54	0,54	0,54	
Min. Ansprechdruck	bar-g	3,0	3,0	3,0	3,0	3,0	3,0	3,0	3,0	3,0	
Max. Ansprechdruck	bar-g	250,0	250,0	250,0	200,0	200,0	200,0	200,0	200,0	200,0	

Abmessungen in mm.

Sicherheitsventile

Typ 06850, Typ 06855 - O-Ring



Typ 06850, 06855		Technische Daten					
D ₀	[mm]	18					
Eintritt	GW	1	1	1-1/4	1-1/4	1-1/2	1-1/2
Austritt	GW	1-1/2	2	1-1/2	2	1-1/2	2
Größenschlüssel	.X.	1846	1847	1856	1857	1866	1867
Höhe	H1	304,0	304,0	304,0	304,0	306,0	306,0
Länge	L1	60,0	63,0	60,0	63,0	60,0	63,0
Länge	L2	49,0	53,0	49,0	53,0	49,0	53,0
Länge	A1	18,0	18,0	20,0	20,0	22,0	22,0
Gewicht 06850	ca. kg	3,9	4,1	3,9	4,1	4,0	4,2
Gewicht 06855	ca. kg	4,1	4,3	4,1	4,3	4,2	4,4
Ausflussziffer	$\alpha_w D/G$	0,76	0,76	0,76	0,76	0,76	0,76
Ausflussziffer	$\alpha_w F$	0,51	0,51	0,51	0,51	0,51	0,51
Min. Ansprechdruck	bar-g	3,0	3,0	3,0	3,0	3,0	3,0
Max. Ansprechdruck	bar-g	110,0	110,0	110,0	110,0	110,0	110,0

Abmessungen in mm.

Sicherheitsventile

Typ 06850, Typ 06855 - O-Ring



Leistungstabelle

Berechnung entsprechend AD2000-Merkblatt A2 / DIN EN ISO 4126-1

Medium:

A = Sattdampf in kg/h

B = Luft in m³/h in Normzustand bei 0°C und 1013,25 mbar

C = Wasser in kg/h bei 20°C

Die Leistung ist bei voll geöffnetem Ventil angegeben.

d₀ - Sitzdurchmesser

A₀ - engster Strömungsquerschnitt

Anspruch- druck in bar (g)	GW	1/2, 3/4 & 1			3/4 & 1			1, 1-1/4 & 1-1/2		
	d ₀ (mm)	10,0			14,0			18,0		
	A ₀ (mm ²)	78,5			153,94			254,0		
	Medium	A	B	C	A	B	C	A	B	C
3,0	-	194	4431	-	317	7688	-	570	12003	
4,0	-	244	5117	-	398	8878	-	715	13860	
5,0	-	294	5721	-	480	9926	-	862	15496	
6,0	-	344	6267	-	561	10873	-	1007	16975	
7,0	-	393	6769	-	642	11744	-	1153	18335	
8,0	-	444	7236	-	726	12555	-	1302	19601	
9,0	-	494	7675	-	807	13317	-	1448	20790	
10,0	-	545	8090	-	890	14037	-	1598	21915	
15,0	-	794	9908	-	1298	17192	-	2329	26840	
20,0	-	1054	11441	-	1721	19851	-	3089	30992	
30,0	-	1572	14012	-	2568	24313	-	4609	37958	
40,0	-	2099	16180	-	3428	28074	-	6152	43830	
50,0	-	2634	18090	-	4302	31388	-	7720	49003	
60,0	-	3175	19817	-	5186	34384	-	9308	53680	
70,0	-	3723	21404	-	6081	37138	-	10914	57981	
80,0	-	4277	22882	-	6985	39703	-	12537	61985	
90,0	-	4835	24270	-	7898	42111	-	14174	65745	
100,0	-	5397	25583	-	8814	44389	-	15820	69301	
110,0	-	5931	26832	-	9688	46555	-	17387	72684	
120,0	-	6513	28025	-	10637	48626	-	-	-	
140,0	-	7642	30270	-	12482	52522	-	-	-	
150,0	-	8184	31333	-	13368	54365	-	-	-	
160,0	-	8758	32360	-	14305	56148	-	-	-	
180,0	-	9847	34323	-	16083	59554	-	-	-	
200,0	-	10898	36180	-	17801	62775	-	-	-	
220,0	-	11931	37946	-	-	-	-	-	-	
240,0	-	12983	39633	-	-	-	-	-	-	
250,0	-	13522	40451	-	-	-	-	-	-	

Sicherheitsventile

Typ 50051.0004



Eck-Sicherheitsventile aus Bronze,
Lloyds Register Zulassung LR-TA 92/20011

Normal-Sicherheitsventil

Abschlusskörper metallisch dichtend,
geschlossene Federhaube, mit Anlüftvorrichtung

Eintritt: Außengewinde Typ G nach ISO 228/1

Austritt: Innengewinde Typ G nach ISO 228/1

Artikel-Nr. 50051.0004.0000



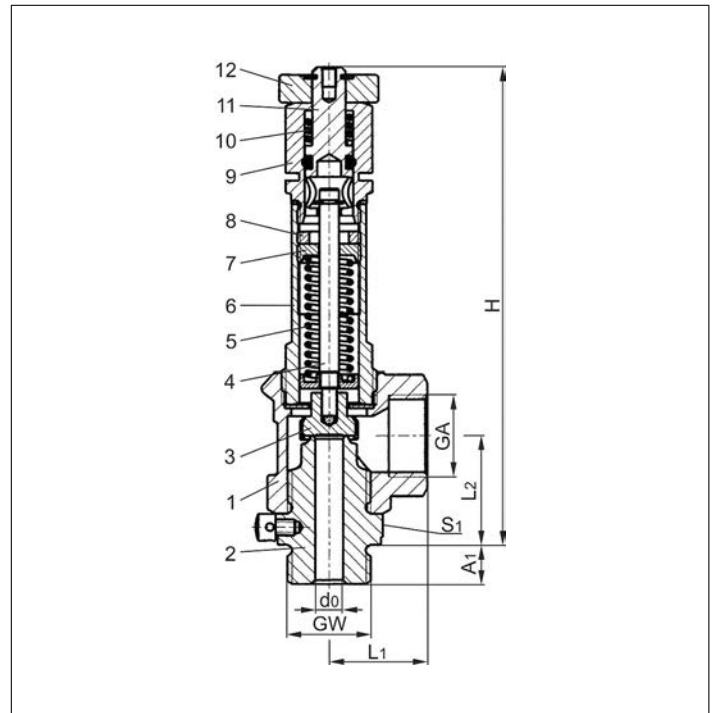
Verwendungsbereich:

Vorgesehen als Sicherheitseinrichtung gegen unzulässige Drucküberschreitung hervorgerufen durch thermische Expansion von Dämpfen, Gasen und Flüssigkeiten, speziell Schweröl und Schmieröl, an elektrisch- oder dampfgeheizten Wärmetauschern (insbesondere auf Schiffen).

Zugelassen für Flüssigkeiten, Dämpfe und Gase.

Zulässige Betriebstemperatur: -10°C (263K) bis +160°C (403K)

Werkstoffe	DIN EN	ASME/ASTM
1 Austrittskörper	CC491K	B 62 UNS C83600
2 Eintrittskörper	1.4301	A 276 Grade 304
3 Teller	1.4541	A 276 Grade 321
4 Spindel	CW614N	B 249 UNS C38500
5 Feder	1.4571	A 313 Grade 316Ti
6 Haube	CW614N	B 249 UNS C38500
7 Federspanner	CW614N	B 249 UNS C38500
8 Gewinding	CW614N	B 249 UNS C38500
9 Anlüfthaube	CW614N	B 249 UNS C38500
10 Feder	1.4571	A 313 Grade 316Ti
11 Anlüftzapfen	CW614N	B 249 UNS C38500
12 Anlüftknopf	CW614N	B 249 UNS C38500



Typ 50051.0004	Technische Daten	
Nenngröße	GW	1/2
Sitzdurchmesser	d ₀	7
Ansprechdruck	bar	6,0-15,0
Austritt	GA	1/2
Höhe	H	122
Länge	L ₁	25
Länge	L ₂	28
Länge	A ₁	10
Schlüsselweite	S ₁	27
Gewicht	ca. kg	0,38
Ausflussziffer - Gas	α _w	0,68
Ausflussziffer - Flüssigkeit	α _w	0,53

Abmessungen in mm.

Sicherheitsventile

Typ 50051.0004



Leistungstabelle

Berechnung entsprechend AD2000-Merkblatt A2

Medium:

Luft in m³/h in Normzustand bei 0°C und 1013,25 mbar

Wasser in kg/h bei 20°C

Die Leistung ist bei voll geöffnetem Ventil angegeben.

d₀ - Sitzdurchmesser

A₀ - engster Strömungsquerschnitt

Anspechdruck in bar (g)	GW	1/2	1/2
	d ₀ (mm)	7,0	7,0
	A ₀ (mm ²)	38,48	38,48
Medium	Luft	Wasser	
6,0		136	3422
7,0		155	3697
8,0		176	3952
9,0		195	4192
10,0		216	4419
11,0		235	4634
12,0		255	4840
13,0		275	5038
14,0		295	5228
15,0		315	5412

Sicherheitsventile

Typ 50051.0011



Eck-Sicherheitsventile aus Messing, bauteilgeprüft, TÜV-SV.1009. D/G

Normal-Sicherheitsventil

Abschlusskörper mit EPDM-Dichtung für Dämpfe und Gase

offene Federhaube, mit Anlüftvorrichtung

Eintritt: Außengewinde Typ G nach ISO 228/1

Austritt: Innengewinde M15x1 mit installierter Schlauchtülle

Artikel-Nr. 50051.0011.0000

Verfügbare Sonderausstattung - nur auf Anfrage:

- Schlauchtülle nach Kundenspezifikation
- Gehäuse aus Werkstoff CW509L

Verwendungsbereich:

Vorgesehen als Sicherheitseinrichtung gegen unzulässige Drucküberschreitung in Druckbehältern, insbesondere für Kaffeemaschinen.

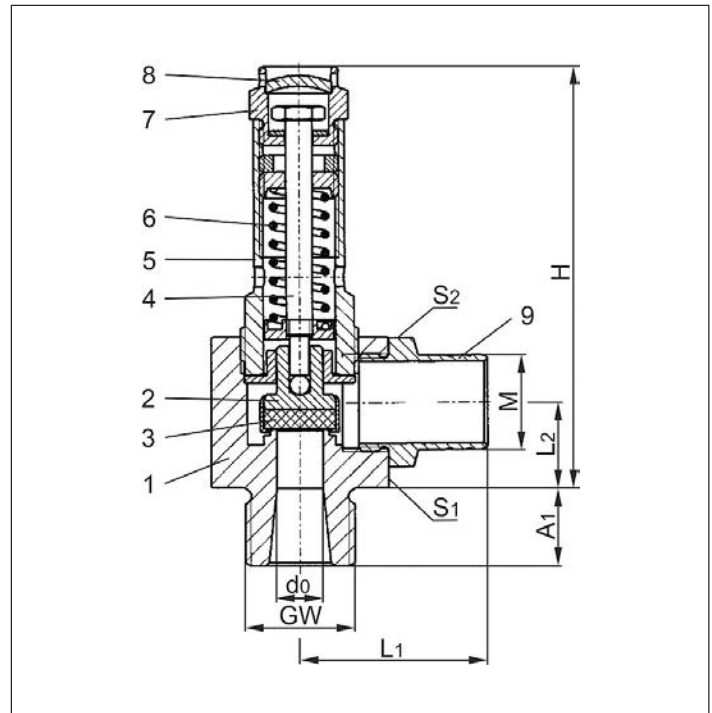
Zugelassen für ungiftige Dämpfe und Gase.

Zulässige Betriebstemperatur: -10°C (263K) bis +160°C (433K)

Einsatz mit Sattedampf nur bis 4 bar und +150°C (423K)



Werkstoffe	DIN EN	ASME/ASTM
1 Gehäuse	CW614N	B 249 UNS C38500
2 Teller	CW614N	B 249 UNS C38500
3 Dichtung	EPDM	
4 Spindel	CW614N	B 249 UNS C38500
5 Haube	CW614N	B 249 UNS C38500
6 Feder	1.4571	A 313 Grade 316Ti
7 Anlüftschraube	CW614N	B 249 UNS C38500
8 Verschlusscheibe	CC507L	B 36 UNS C26800
9 Schlauchtülle	CW614N	B 249 UNS C38500



Typ 50051.0011	Technische Daten	
Nenngröße	GW	3/8
Sitzdurchmesser	d ₀	7
Ansprechdruck	bar	1,5-5,0
Schlauchtülle-Ø	M	14,5
Höhe	H	64
Länge	L ₁	28,5
Länge	L ₂	13
Länge	A ₁	12
Schlüsselweite	S ₁	27
Schlüsselweite	S ₂	17
Gewicht	ca. kg	0,16
Ausflussziffer ab 2,0 bar	α _w	0,42

Abmessungen in mm.

Sicherheitsventile

Typ 50051.0011



Leistungstabelle

Berechnung entsprechend AD2000-Merkblatt A2

Medium:

Luft in m³/h in Normzustand bei 0°C und 1013,25 mbar

Sattdampf in kg/h

Die Leistung ist bei voll geöffnetem Ventil angegeben.

d₀ - Sitzdurchmesser

A₀ - engster Strömungsquerschnitt

Anspechdruck in bar (g)	GW	3/8	3/8
	d ₀ (mm)	7,0	7,0
	A ₀ (mm ²)	38,48	38,48
Medium		Luft	Dampf
1,5		28	22
2,0		35	27
2,5		41	32
3,0		47	37
3,5		53	41
4,0		59	46
4,5		65	51
5,0		72	55

Sicherheitsventile

Typ 22XX



Eck-Sicherheitsventile aus Edelstahl, D/G

Eck-Sicherheitsventile aus Edelstahl

Normal-Sicherheitsventil

Abschlusskörper mit FKM-, NBR-, VMQ-, EPDM- oder PTFE-Dichtung, offene Federhaube, mit Anlüftvorrichtung,

Eintritt: Außen- / Innengewinde Typ G nach ISO 228/1

Artikel-Nr. 22XX

Verwendungsbereich:

Vorgesehen als Sicherheitseinrichtung gegen unzulässige Drucküberschreitungen Druckbehältern und Dampfkesseln. Zugelassen für Sattdampf, Luft und ähnliche, neutrale Gase.

Zulässige Betriebstemperatur:

FKM: -20°C (253K) bis +200°C (473K) / bis +150°C (423K) (für Dampf)

NBR: -30°C (243K) bis +120°C (393K)

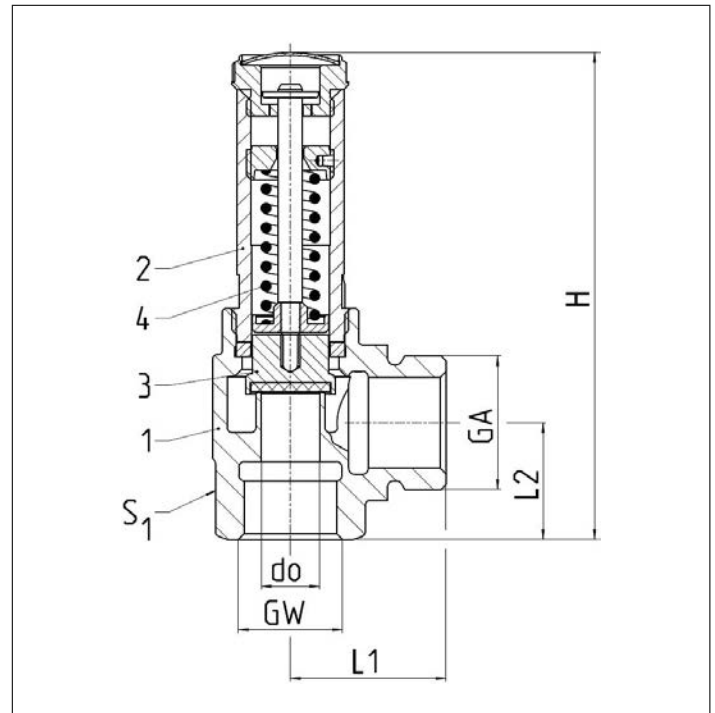
VMQ: -50°C (223K) bis +200°C (473K) / bis +150°C (423K) (für Dampf)

EPDM: -50°C (223K) bis +150°C (423K) / bis +150°C (423K) (für Dampf)

PTFE: -196°C (77K) bis +250°C (523K) / bis +150°C (423K) (für Dampf)



Werkstoffe	DIN EN	ASME/ASTM
1 Gehäuse	1.4408	SS316/CF8M
2 Haube	1.4408	SS316/CF8M
3 Innenteile	1.4301/1.4404	SS304/SS316
4 Feder	1.4310	A 313 Grade 301



Typ 22XX	Technische Daten						
	Größenschlüssel	22XX		2207			2212
Nennweite	GW	3/8 M	1/4 M	1/2 M	3/8 M	1/2 M	1/2 F
Sitzdurchmesser	d ₀	7	7	7	12	12	12
Ansprechdruck	bar	0,5-30	0,5-30	0,5-30	0,5-30	0,5-30	0,5-30
Austritt GA	GW	*1/2 F+3/4 M 1/4 F+1/2 M	*1/4 F+1/2 M	1/2 F	*1/2 F+3/4 M	*1/2 F+3/4 M/F	*1/2 F+1/2 F 1/2 F+3/4 M/F
Höhe	H	102	102	104	117	119 / 112	110 / 110 / 107
Länge	L ₁	23 / 27	27	23	32	32 / 34	32 / 32 / 34
Länge	L ₂	26	26	28	31	33 / 33	24 / 24 / 28
Schlüsselweite	S ₁	22	22	24	27 / 32	27 / 32	27

Abmessungen in mm. *Zwei Anschlüssen in einem: Innen- und Außengewinde.

Sicherheitsventile

Typ 22XX



Typ 22XX		Technische Daten			
Größenschlüssel	22XX 2215				
Nennweite	GW	1/2 M	3/4 F	3/4 M	3/4 M+1/2 F
Sitzdurchmesser	d ₀	15	15	15	15
Ansprechdruck	bar	0,5-30	0,5-30	0,5-30	0,5-30
Austritt GA	GW	*1 F+ 1 1/4 M	*3/4 F+1 M/1 1/4 F 1 F+1 1/4 M	1 M	*1 F+ 1 1/4 M
Höhe	H	124	112	124	124
Länge	L ₁	36,5	33,5 / 36,5	36,5	36,5
Länge	L ₂	38	26	38	38
Schlüsselweite	S ₁	32	32 / 38	32	32

Abmessungen in mm. *Zwei Anschlüssen in einem: Innen- und Außengewinde.

Leistungstabelle

Medium:

Luft in m³/h im Normzustand bei 0°C und 1013,25 mbar

Die Leistung ist bei voll geöffnetem Ventil angegeben.

d₀ - Sitzdurchmesser

A₀ - engster Strömungsquerschnitt

Die Berechnung der Leistung erfolgt nach AD2000-Merkblatt A2 / DIN EN ISO 4126-1.

Ansprechdruck in bar (g)	Type	2207	2212	2215
	d ₀ (mm)	7,0	12,0	15,0
	A ₀ (mm ²)	38,5	113,1	176,7
Medium		Luft in m ³ /h		
0,5		23,7	73,4	60,3
0,6		25,4	78,6	68,7
0,8		28,8	89,0	84,9
1,0		32,1	99,5	102,7
1,5		40,5	125,5	157,8
2,0		69,1	151,6	224,8
2,5		80,9	177,6	263,4
3,0		92,8	203,7	302,1
3,5		104,6	229,7	340,7
4,0		116,5	255,8	379,3
4,5		128,4	281,8	418,0
5,0		140,3	307,9	456,6
6,0		164,0	360,0	533,9
7,0		187,8	412,1	611,1
8,0		211,5	464,2	688,4
9,0		235,2	516,3	765,7
10,0		259,0	568,4	842,9
11,0		282,7	620,5	920,2
12,0		306,4	672,6	997,5
13,0		330,2	724,7	1074,7
14,0		353,9	776,8	1152,0
15,0		377,6	828,9	1229,3
16,0		401,4	881,0	1306,6
17,0		425,1	933,1	1383,8
18,0		448,9	985,2	1461,1
19,0		472,6	1037,3	1538,4
20,0		496,4	1089,4	1615,6
22,0		543,8	1193,6	1770,2
24,0		591,3	1297,8	1924,7
26,0		638,8	1402,0	2079,2
28,0		686,3	1506,2	2233,8
30,0		733,7	1610,4	2388,3

Sicherheitsventile

Typ 24XX



Eck-Sicherheitsventile aus Edelstahl, D/G/F

Eck-Sicherheitsventile aus Edelstahl mit Anlüftung

Normal-Sicherheitsventil

Abschlusskörper mit FKM-, NBR-, VMQ-, EPDM- oder PTFE-Dichtung, geschlossene Federhaube, mit Membrane zum Schutz der Feder, mit Anlüftvorrichtung,

Eintritt: Außen- / Innengewinde Typ G nach ISO 228/1

Artikel-Nr. 24XX

Verwendungsbereich:

Vorgesehen als Sicherheitseinrichtung gegen unzulässige Drucküberschreitungen in Druckbehältern und Dampfkesseln. Zugelassen für Luft, Sattdampf, neutrale, giftige und brennbare Flüssigkeiten und Gase, Kühl- und Kältemittel.

Zulässige Betriebstemperatur:

FKM: -20°C (253K) bis +200°C (473K) / bis +150°C (423K) (für Dampf)

NBR: -30°C (243K) bis +120°C (393K)

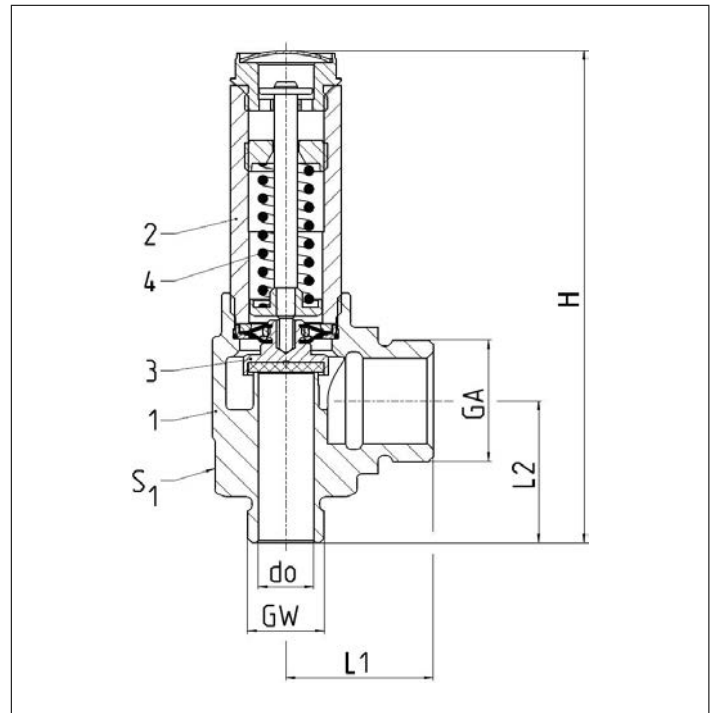
VMQ: -50°C (223K) bis +200°C (473K) / bis +150°C (423K) (für Dampf)

EPDM: -50°C (223K) bis +150°C (423K) / bis +150°C (423K) (für Dampf)

PTFE: -196°C (77K) bis +250°C (523K) / bis +150°C (423K) (für Dampf)



Werkstoffe	DIN EN	ASME/ASTM
1 Gehäuse	1.4408	SS316/CF8M
2 Haube	1.4408	SS316/CF8M
3 Innenteile	1.4301/1.4404	SS304/SS316
4 Feder	1.4310	A 313 Grade 301



Typ 24XX	Technische Daten							
	24XX 2412				2415			
Größenschlüssel	GW	3/8 M	1/2 M	1/2 F	1/2 M	3/4 M+1/2 F	3/4 F	3/4 M
Sitzdurchmesser	d ₀	12	12	12	15	15	15	15
Ansprechdruck	bar	0,5-15	0,5-15	0,5-15	0,5-12	0,5-12	0,5-12	0,5-12
Austritt GA	GW	*1/2 F+3/4 M	*1/2 F+3/4 M/F	*1/2 F+3/4 M/F/1/2 F	*1 F+1 1/4 M	*1 F+1 1/4 M	*3/4 F+1 M/F/1 1/4 M/F	1 M
Höhe	H	117	119 / 112	110 / 110 / 107	124	124	112	124
Länge	L ₁	32	32 / 34	32 / 32 / 34	36,5	36,5	33,5 / 36,5 / 36,5	36,5
Länge	L ₂	31	33	24 / 24 / 28	38	38	26	26
Schlüsselweite	S ₁	27 / 32	27 / 32	27	32	32	32	32

Abmessungen in mm. *Zwei Anschlüssen in einem: Innen- und Außengewinde.

Sicherheitsventile

Typ 24XX



Leistungstabelle

Medium:

Luft in m³/h im Normzustand bei 0°C und 1013,25 mbar

Die Leistung ist bei voll geöffnetem Ventil angegeben.

d₀ - Sitzdurchmesser

A₀ - engster Strömungsquerschnitt

Die Berechnung der Leistung erfolgt nach AD2000-Merkblatt A2 / DIN EN ISO 4126-1.

Anspechdruck in bar (g)	Typ	2412	2415
	d ₀ (mm)	12,0	15,0
	A ₀ (mm ²)	113,1	176,7
	Medium	Luft in m ³ /h	
0,5		69,7	81,7
0,6		74,6	87,5
0,8		84,5	99,0
1,0		94,4	110,6
1,5		119,1	139,6
2,0		143,9	168,6
2,5		168,6	197,6
3,0		193,3	226,5
3,5		218,0	255,5
4,0		242,8	284,5
4,5		267,5	313,5
5,0		292,2	342,4
5,5		317,0	371,4
6,0		341,7	400,4
6,5		366,4	429,3
7,0		391,1	458,3
7,5		415,8	487,3
8,0		440,6	516,3
8,5		465,3	545,3
9,0		490,0	574,3
9,5		514,7	603,2
10,0		539,5	632,2
11,0		588,9	690,2
12,0		638,4	748,1
13,0		687,8	-
14,0		737,3	-
15,0		786,7	-

Sicherheitsventile

Typ 25XX



Eck-Sicherheitsventile aus Edelstahl, D/G/F

Eck-Sicherheitsventile aus Edelstahl ohne Anlüftung

Normal-Sicherheitsventil

Abschlusskörper mit FKM-, NBR-, VMQ-, EPDM- oder PTFE-Dichtung, geschlossene Federhaube, mit Membrane zum Schutz der Feder,

Eintritt: Außen- / Innengewinde Typ G nach ISO 228/1

Artikel-Nr. 25XX

Verwendungsbereich:

Vorgesehen als Sicherheitseinrichtung gegen unzulässige Drucküberschreitungen in Druckbehältern und Dampfkesseln. Zugelassen für Luft, Sattdampf, neutrale, giftige und brennbare Flüssigkeiten und Gase, Kühl- und Kältemittel.

Zulässige Betriebstemperatur:

FKM: -20°C (253K) bis +200°C (473K) / bis +150°C (423K) (für Dampf)

NBR: -30°C (243K) bis +120°C (393K)

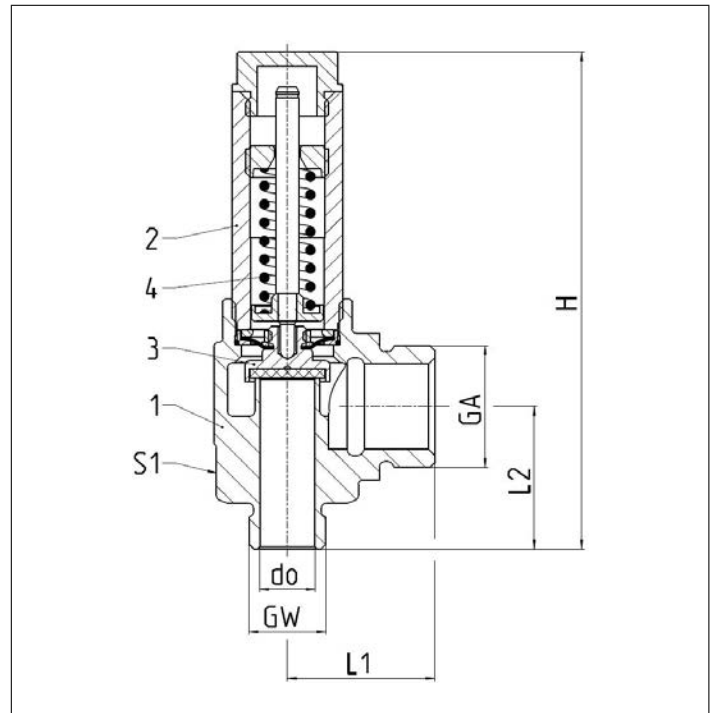
VMQ: -50°C (223K) bis +200°C (473K) / bis +150°C (423K) (für Dampf)

EPDM: -50°C (223K) bis +150°C (423K) / bis +150°C (423K) (für Dampf)

PTFE: -196°C (77K) bis +250°C (523K) / bis +150°C (423K) (für Dampf)



Werkstoffe	DIN EN	ASME/ASTM
1 Gehäuse	1.4408	SS316/CF8M
2 Haube	1.4408	SS316/CF8M
3 Innenteile	1.4301/1.4404	SS304/SS316
4 Feder	1.4310	A 313 Grade 301



Typ 25XX Größenschlüssel	Technische Daten								
	25XX 2512			2515					
Nennweite	GW	3/8 M	1/2 M	1/2 F	1/2 M	3/4 M+1/2 F	3/4 F	3/4 M	
Sitzdurchmesser	d ₀	12	12	12	15	15	15	15	
Ansprechdruck	bar	0,5-15	0,5-15	0,5-15	0,5-12	0,5-12	0,5-12	0,5-12	0,5-12
Austritt GA	GW	*1/2 F+3/4 M	*1/2 F+3/4 M/F	*1/2 F+3/4 M/F/ 1/2 F	*1 F+1 1/4 M	*1 F+1 1/4 M	*3/4 F+1 M/F/ 1 1/4 M/F	1 M	
Höhe	H	117	119 / 112	110 / 110 / 107	124	124	112	124	
Länge	L ₁	32	32 / 34	32 / 32 / 34	36,5	36,5	33,5 / 36,5 / 36,5	36,5	
Länge	L ₂	31	33	24 / 24 / 28	38	38	26	26	
Schlüsselweite	S ₁	27 / 32	27 / 32	27	32	32	32	32	

Abmessungen in mm. *Zwei Anschlüssen in einem: Innen- und Außengewinde.

Sicherheitsventile

Typ 25XX



Leistungstabelle

Medium:

Luft in m³/h im Normzustand bei 0°C und 1013,25 mbar

Die Leistung ist bei voll geöffnetem Ventil angegeben.

d₀ - Sitzdurchmesser

A₀ - engster Strömungsquerschnitt

Die Berechnung der Leistung erfolgt nach AD2000-Merkblatt A2 / DIN EN ISO 4126-1.

Anspechdruck in bar (g)	Typ	2512	2515
	d ₀ (mm)	12,0	15,0
	A ₀ (mm ²)	113,1	176,7
	Medium	Luft in m ³ /h	
0,5		69,7	81,7
0,6		74,6	87,5
0,8		84,5	99,0
1,0		94,4	110,6
1,5		119,1	139,6
2,0		143,9	168,6
2,5		168,6	197,6
3,0		193,3	226,5
3,5		218,0	255,5
4,0		242,8	284,5
4,5		267,5	313,5
5,0		292,2	342,4
5,5		317,0	371,4
6,0		341,7	400,4
6,5		366,4	429,3
7,0		391,1	458,3
7,5		415,8	487,3
8,0		440,6	516,3
8,5		465,3	545,3
9,0		490,0	574,3
9,5		514,7	603,2
10,0		539,5	632,2
11,0		588,9	690,2
12,0		638,4	748,1
13,0		687,8	-
14,0		737,3	-
15,0		786,7	-

Sicherheitsventile

Typ 06310



Eck-Sicherheitsventile aus Stahlguss, bauteilgeprüft, TÜV-SV.909. D/G/F

Vollhub-Sicherheitsventil
Normal-Sicherheitsventil für Flüssigkeiten
Abschlusskörper metallisch dichtend,
geschlossene Federhaube, mit Anlüfthebel,
Eintritt: Außengewinde Typ G nach ISO 228/1
Austritt: Innengewinde Typ G nach ISO 228/1

Artikel-Nr. 06310.X.0000

Verfügbare Sonderausstattung - nur auf Anfrage:

- Anschlussgewinde NPT nach ANSI B 1.20.1
- Kegel mit Weichdichtung (NBR, CR, EPDM, FKM, FFKM, PCTFE, PTFE-FDA)

Verwendungsbereich:

Vorgesehen als Sicherheitseinrichtung gegen unzulässige Drucküberschreitung in Druckbehältern.

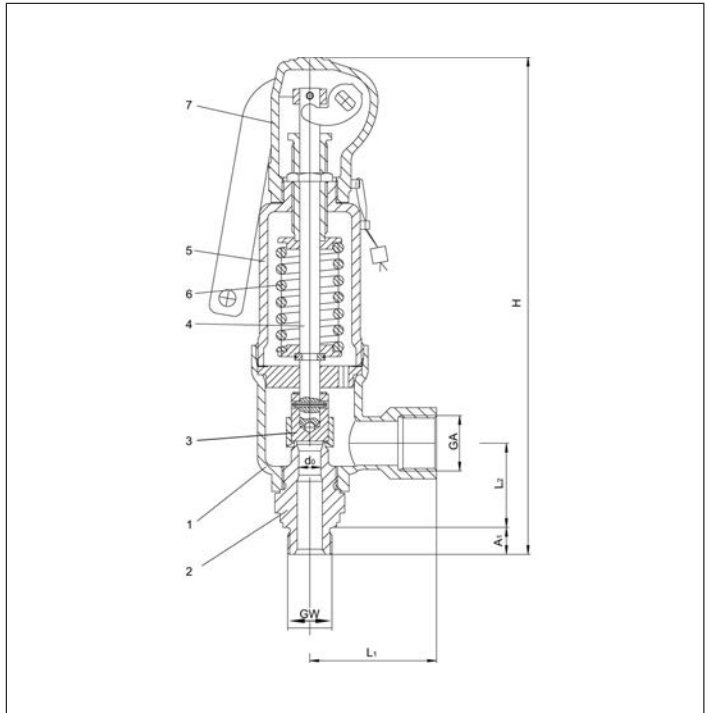
Zugelassen für Gase, Dämpfe und Flüssigkeiten.

Zulässige Betriebstemperatur (metallisch dichtend): -10°C (263K) bis +450°C (723K),

Betriebstemperaturen für Kegel mit Weichdichtung auf Anfrage



Werkstoffe	DIN EN	ASME/ASTM
1 Austrittskörper	1.0619	A 216 Grade WCB
2 Eintrittskörper	1.4404	A 276 Grade 316L
3 Teller	1.4122	keine Referenz
4 Spindel	1.4021	A 276 Grade 420
5 Haube	1.0619	A 216 Grade WCB
6 Feder	1.4310	A 313 Grade 301
7 Anlüftung	0.7040	A 536-87 Gr. 60-40-18



Typ 06310	Technische Daten			
Nenngröße	GW	3/4	3/4	1
Sitzdurchmesser	d_0	9	13	17,5
Größenschlüssel	.X.	0906	1306	1710
Ansprechdruck Sattedampf	bar	1,5-200	0,2-200	0,2-100
Ansprechdruck Luft und Flüssigkeiten	bar	1,5-250	0,2-200	0,2-100
Austritt	GA	1	1	1-1/2
Höhe	H	280	280	281
Länge	L_1	50	50	54
Länge	L_2	75	75	75
Länge	A_1	16	16	18
Gewicht	ca. kg	2,6	2,6	3,0
Ausflussziffer Dämpfe, Gase	α_w	0,83	0,81	0,79
Ausflussziffer Flüssigkeiten	α_w	0,61	0,53	0,52

Abmessungen in mm.

Sicherheitsventile

Typ 06310



Leistungstabelle

Berechnung entsprechend AD2000-Merkblatt A2

Medium:

A = Sattdampf in kg/h

B = Luft in m³/h in Normzustand bei 0°C und 1013,25 mbar

C = Wasser in kg/h bei 20°C

Die Leistung ist bei voll geöffnetem Ventil angegeben.

d₀ - Sitzdurchmesser

A₀ - engster Strömungsquerschnitt

Anspruch- druck in bar (g)	GW	3/4			3/4			1		
	d ₀ (mm)	9			13			17,5		
	A ₀ (mm ²)	63,6			133,0			241,0		
	Medium	A	B	C	A	B	C	A	B	C
0,2	-	-	-	53	61	1960	85	98	3480	
0,5	-	-	-	84	98	2770	134	157	4930	
1,0	-	-	-	120	143	3750	200	238	6670	
2,0	93	113	2930	190	229	5310	331	400	9440	
3,0	127	155	3590	258	316	6500	456	558	11600	
4,0	158	195	4140	322	396	7510	569	700	13300	
5,0	189	234	4630	386	477	8390	681	842	14900	
6,0	220	274	5070	449	557	9190	793	985	16300	
8,0	282	353	5860	573	718	10600	1013	1269	18900	
10,0	343	432	6550	699	879	11900	1235	1554	21100	
15,0	496	629	8020	1009	1281	14500	1783	2264	25800	
20,0	650	827	9260	1323	1685	16800	2338	2977	29800	
25,0	802	1025	10400	1632	2087	18800	2885	3688	33400	
30,0	957	1223	11300	1949	2490	20600	3445	4401	36500	
40,0	1268	1618	13100	2582	3295	23700	4562	5824	42200	
50,0	1588	2014	14600	3234	4101	26500	5715	7247	47200	
60,0	1910	2409	16000	3889	4906	29100	6874	8671	51700	
80,0	2583	3201	18500	5259	6517	33600	9294	11518	59700	
100,0	3296	3992	20700	6711	8127	37500	11862	14364	66700	
150,0	5438	5969	25400	11072	12153	46000	-	-	-	
200,0	8989	7947	29300	-	16181	53100	-	-	-	
250,0	-	9924	32700	-	-	-	-	-	-	

Sicherheitsventile

Typ 06311



**Eck-Sicherheitsventile aus Edelstahl,
bauteilgeprüft, TÜV-SV.909. D/G/F**

Vollhub-Sicherheitsventil
Normal-Sicherheitsventil für Flüssigkeiten
Abschlusskörper metallisch dichtend,
geschlossene Federhaube, mit Anlüfthebel,
Eintritt: Außengewinde Typ G nach ISO 228/1
Austritt: Innengewinde Typ G nach ISO 228/1

Artikel-Nr. 06311.X.0000

Verfügbare Sonderausstattung - nur auf Anfrage:

- Anschlussgewinde NPT nach ANSI B 1.20.1
- Kegel mit Weichdichtung (NBR, CR, EPDM, FKM, FFKM, PCTFE, PTFE-FDA)

Verwendungsbereich:

Vorgesehen als Sicherheitseinrichtung gegen unzulässige Drucküberschreitung in Druckbehältern.

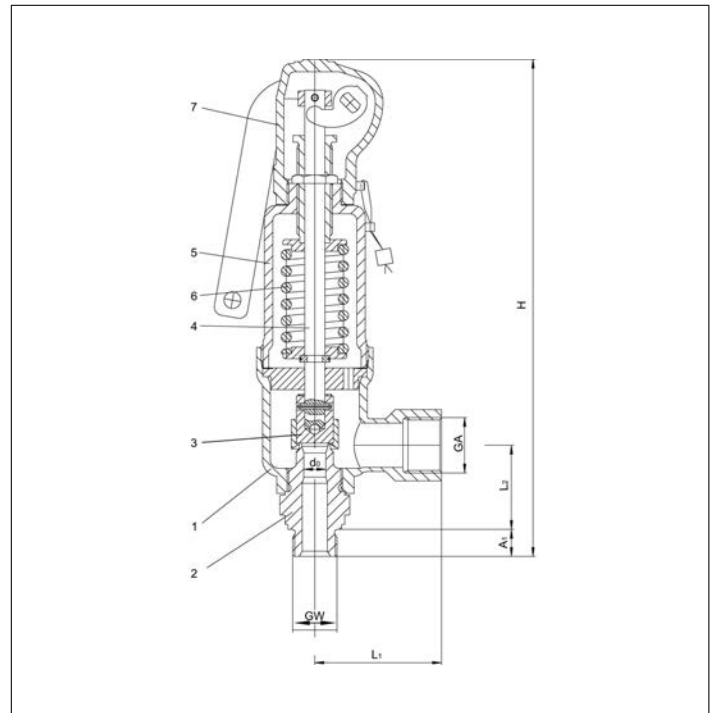
Zugelassen für Gase, Dämpfe und Flüssigkeiten.

Zulässige Betriebstemperatur (metallisch dichtend): -200°C (73K) bis +400°C (673K),

Betriebstemperaturen für Kegel mit Weichdichtung auf Anfrage



Werkstoffe	DIN EN	ASME/ASTM
1 Austrittskörper	1.4408	A 351 CF 8M
2 Eintrittskörper	1.4404	A 276 Grade 316L
3 Teller	1.4404	A 276 Grade 316L
4 Spindel	1.4404	A 276 Grade 316L
5 Haube	1.4408	A 351 CF 8M
6 Feder	1.4310	A 313 Grade 301
7 Anlüftung	1.4408	A 351 CF 8M



Typ 06311	Technische Daten			
Nenngröße	GW	3/4	3/4	1
Sitzdurchmesser	d ₀	9	13	17,5
Größenschlüssel	.X.	0906	1306	1710
Ansprechdruck Sattdampf	bar	1,5-200	0,2-200	0,2-100
Ansprechdruck Luft und Flüssigkeiten	bar	1,5-250	0,2-200	0,2-100
Austritt	GA	1	1	1-1/2
Höhe	H	280	280	281
Länge	L ₁	50	50	54
Länge	L ₂	75	75	75
Länge	A ₁	16	16	18
Gewicht	ca. kg	2,6	2,6	3,0
Ausflussziffer Dämpfe, Gase	α _w	0,83	0,81	0,79
Ausflussziffer Flüssigkeiten	α _w	0,61	0,53	0,52

Abmessungen in mm.

Sicherheitsventile

Typ 06311



Leistungstabelle

Berechnung entsprechend AD2000-Merkblatt A2

Medium:

A = Sattdampf in kg/h

B = Luft in m³/h in Normzustand bei 0°C und 1013,25 mbar

C = Wasser in kg/h bei 20°C

Die Leistung ist bei voll geöffnetem Ventil angegeben.

d₀ - Sitzdurchmesser

A₀ - engster Strömungsquerschnitt

Anspruch- druck in bar (g)	GW	3/4			3/4			1		
	d ₀ (mm)	9			13			17,5		
	A ₀ (mm ²)	63,6			133,0			241,0		
	Medium	A	B	C	A	B	C	A	B	C
0,2	-	-	-	53	61	1960	85	98	3480	
0,5	-	-	-	84	98	2770	134	157	4930	
1,0	-	-	-	120	143	3750	200	238	6670	
2,0	93	113	2930	190	229	5310	331	400	9440	
3,0	127	155	3590	258	316	6500	456	558	11600	
4,0	158	195	4140	322	396	7510	569	700	13300	
5,0	189	234	4630	386	477	8390	681	842	14900	
6,0	220	274	5070	449	557	9190	793	985	16300	
8,0	282	353	5860	573	718	10600	1013	1269	18900	
10,0	343	432	6550	699	879	11900	1235	1554	21100	
15,0	496	629	8020	1009	1281	14500	1783	2264	25800	
20,0	650	827	9260	1323	1685	16800	2338	2977	29800	
25,0	802	1025	10400	1632	2087	18800	2885	3688	33400	
30,0	957	1223	11300	1949	2490	20600	3445	4401	36500	
40,0	1268	1618	13100	2582	3295	23700	4562	5824	42200	
50,0	1588	2014	14600	3234	4101	26500	5715	7247	47200	
60,0	1910	2409	16000	3889	4906	29100	6874	8671	51700	
80,0	2583	3201	18500	5259	6517	33600	9294	11518	59700	
100,0	3296	3992	20700	6711	8127	37500	11862	14364	66700	
150,0	5438	5969	25400	11072	12153	46000	-	-	-	
200,0	8989	7947	29300	-	16181	53100	-	-	-	
250,0	-	9924	32700	-	-	-	-	-	-	

Sicherheitsventile

Typ 06315

HEROSE



Eck-Sicherheitsventile aus Chromstahl, bauteilgeprüft, TÜV-SV.980. D/G/F

Normal-Sicherheitsventil

Abschlusskörper metallisch dichtend, geschlossene Federhaube,

Eintritt: Außengewinde Typ G nach ISO 228/1

Austritt: Innengewinde Typ G nach ISO 228/1

Artikel-Nr. 06315.X.N000 (0,1 - 93,0 bar)

Artikel-Nr. 06315.X.L000 (93,0 - 180,0 bar)

mit Anlüftung - Kopf A

Artikel-Nr. 06315.X.N020 (0,1 - 93,0 bar)

Artikel-Nr. 06315.X.L020 (93,0 - 180,0 bar)

mit gasdichter Kappe - Kopf C

Verfügbare Sonderausstattung - nur auf Anfrage:

· Anschlussgewinde NPT nach ANSI B 1.20.1

· Kegel mit Weichdichtung (NBR, CR, EPDM, FKM, FFKM, PCTFE, PTFE-FDA)

Verwendungsbereich:

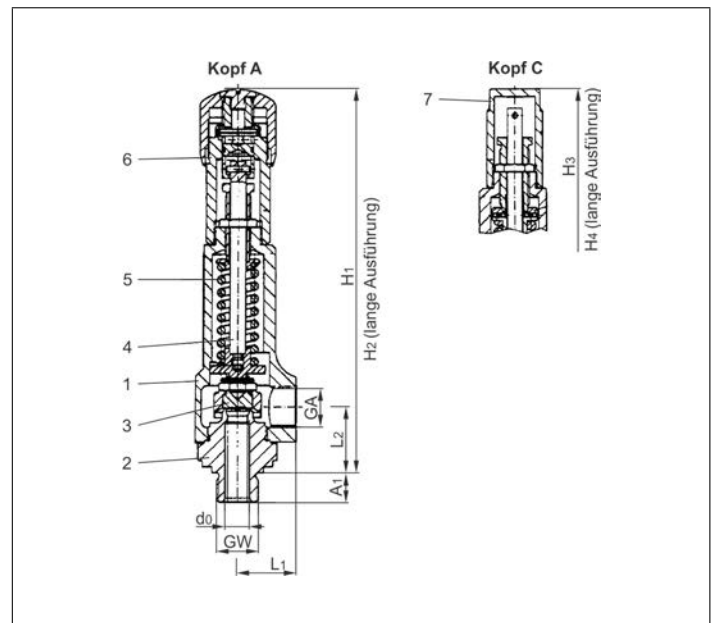
Vorgesehen als Sicherheitseinrichtung gegen unzulässige Drucküberschreitung in Druckbehältern. Zugelassen für Gase, Dämpfe und Flüssigkeiten.

Zulässige Betriebstemperatur (metallisch dichtend): -10°C (263K) bis +220°C (493K),

Betriebstemperaturen für Kegel mit Weichdichtung auf Anfrage



Werkstoffe	DIN EN	ASME/ASTM
1 Austrittskörper	1.4104	A 276 Grade 430F
2 Eintrittskörper	1.4104	A 276 Grade 430F
3 Teller	1.4122	keine Referenz
4 Spindel	1.4021	A 276 Grade 420
5 Feder	1.4310	A 313 Grade 301
6 Anlüftung	1.4104	A 276 Grade 430F
7 Kappe	1.0718	A 108



Technische Daten	Typ 06315.X.N000/N020		Typ 06315.X.L000/L020		
	GW	1/2	3/4	1/2	3/4
Nenngröße	d ₀	10	10	10	10
Sitzdurchmesser	.X.	1004	1006	1004	1006
Größenschlüssel	bar	0,1-93	0,1-93	93-180	93-180
Ansprechdruck	GA	1/2	1/2	1/2	1/2
Austritt	H ₁	195	195	-	-
Höhe	H ₂	-	-	216	216
Höhe	H ₃	180	180	-	-
Höhe	H ₄	-	-	191	191
Länge	L ₁	30	30	30	30
Länge	L ₂	33	33	33	33
Länge	A ₁	15	16	15	16
Gewicht	ca. kg	1,2	1,2	1,4	1,4
Ausflussziffer Dämpfe, Gase	α _w	0,50	0,50	0,50	0,50
Ausflussziffer Flüssigkeiten	α _w	0,35	0,35	0,35	0,35

Abmessungen in mm.

Sicherheitsventile

Typ 06315



Leistungstabelle

Berechnung entsprechend AD2000-Merkblatt A2

Medium:

A = Sattdampf in kg/h

B = Luft in m³/h in Normzustand bei 0°C und 1013,25 mbar

C = Wasser in kg/h bei 20°C

Die Leistung ist bei voll geöffnetem Ventil angegeben.

d₀ - Sitzdurchmesser

A₀ - engster Strömungsquerschnitt

Anspechdruck in bar (g)	GW	1/2 & 3/4		
	d ₀ (mm)	10,0		
	A ₀ (mm ²)	78,5		
	Medium	A	B	C
0,1		12	14	630
0,5		29	34	1080
1,0		43	51	1470
2,0		70	84	2070
3,0		94	115	2540
4,0		118	145	2930
5,0		141	174	3280
6,0		164	204	3590
8,0		209	262	4150
10,0		255	321	4640
15,0		369	468	5680
20,0		483	615	6560
25,0		596	762	7330
30,0		712	909	8030
40,0		943	1204	9270
50,0		1181	1498	10400
60,0		1421	1792	11400
70,0		1670	2086	12300
80,0		1921	2380	13100
100,0		2451	2969	14700
150,0		4044	4439	18000
180,0		-	5322	19700

Sicherheitsventile

Typ 06316



Eck-Sicherheitsventile aus Edelstahl, bauteilgeprüft, TÜV-SV.980. D/G/F

Normal-Sicherheitsventil

Abschlusskörper metallisch dichtend, geschlossene Federhaube,

Eintritt: Außengewinde Typ G nach ISO 228/1

Austritt: Innengewinde Typ G nach ISO 228/1

Artikel-Nr. 06316.X.N000 (0,1 - 68,0 bar)

Artikel-Nr. 06316.X.L000 (68,0 - 330,0 bar)

mit Anlüftung - Kopf A

Artikel-Nr. 06316.X.N020 (0,1 - 68,0 bar)

Artikel-Nr. 06316.X.L020 (68,0 - 330,0 bar)

mit gasdichter Kappe - Kopf C

Verfügbare Sonderausstattung - nur auf Anfrage:

· Anschlussgewinde NPT nach ANSI B 1.20.1

· Kegel mit Weichdichtung (NBR, CR, EPDM, FKM, FFKM, PCTFE, PTFE-FDA)



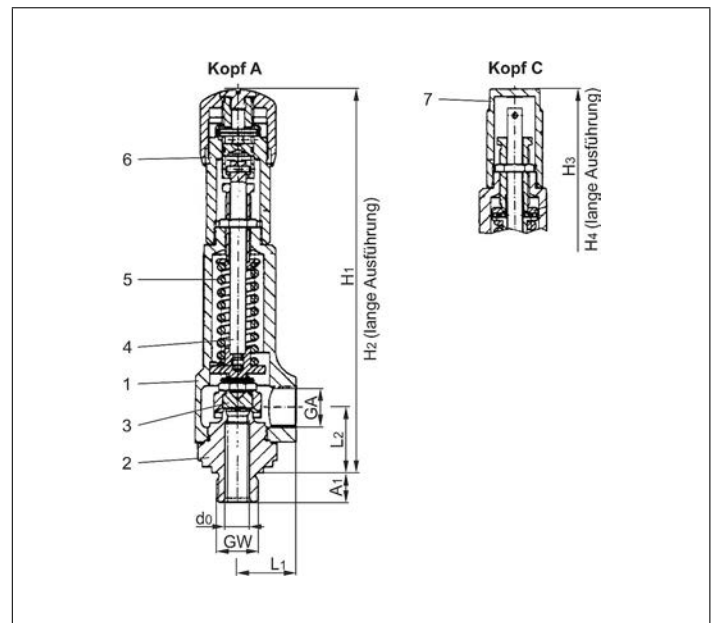
Verwendungsbereich:

Vorgesehen als Sicherheitseinrichtung gegen unzulässige Drucküberschreitung in Druckbehältern. Zugelassen für Gase, Dämpfe und Flüssigkeiten.

Zulässige Betriebstemperatur (metallisch dichtend, AD-Merkblatt W10 beachten: Temperatur-Druck-Übersicht): -270°C (3K) bis +280°C (553K),

Betriebstemperaturen für Kegel mit Weichdichtung auf Anfrage

Werkstoffe	DIN EN	ASME/ASTM
1 Austrittskörper	1.4404	A 276 Grade 316L
2 Eintrittskörper	1.4404	A 276 Grade 316L
3 Teller	1.4404	A 276 Grade 316L
4 Spindel	1.4404	A 276 Grade 316L
5 Feder	1.4310	A 313 Grade 301
6 Anlüftung	1.4404	A 276 Grade 316L
7 Kappe	1.4404	A 276 Grade 316L



Technische Daten	Typ 06316.X.N000/N020		Typ 06316.X.L000/L020				
	GW	1/2	3/4	1/2	3/4	1/2	3/4
Nenngröße	d ₀	10	10	6	6	10	10
Sitzdurchmesser	.X.	1004	1006	0604	0606	1004	1006
Größenschlüssel	bar	0,1-68	0,1-68	180-330	180-330	68-180	68-180
Ansprechdruck	GA	1/2	1/2	1/2	1/2	1/2	1/2
Austritt	H ₁	195	195	-	-	-	-
Höhe	H ₂	-	-	201	201	216	216
Höhe	H ₃	180	180	-	-	-	-
Höhe	H ₄	-	-	191	191	191	191
Länge	L ₁	30	30	30	30	30	30
Länge	L ₂	33	33	33	33	33	33
Länge	A ₁	15	16	15	16	15	16
Gewicht	ca. kg	1,2	1,2	1,4	1,4	1,4	1,4
Ausflussziffer Dämpfe, Gase	α _w	0,50	0,50	0,72	0,72	0,50	0,50
Ausflussziffer Flüssigkeiten	α _w	0,35	0,35	-	-	0,35	0,35

Abmessungen in mm.

Sicherheitsventile

Typ 06316



Leistungstabelle

Berechnung entsprechend AD2000-Merkblatt A2

Medium:

A = Sattdampf in kg/h

B = Luft in m³/h in Normzustand bei 0°C und 1013,25 mbar

C = Wasser in kg/h bei 20°C

Die Leistung ist bei voll geöffnetem Ventil angegeben.

d₀ - Sitzdurchmesser

A₀ - engster Strömungsquerschnitt

Anspruch- druck in bar (g)	GW		1/2 & 3/4			
	d ₀ (mm)	6	10			
	A ₀ (mm ²)	28,3	78,5			
	Medium	B	A	B	C	
0,1		-	12	14	630	
0,5		-	29	34	1080	
1,0		-	43	51	1470	
2,0		-	70	84	2070	
3,0		-	94	115	2540	
4,0		-	118	145	2930	
5,0		-	141	174	3280	
6,0		-	164	204	3590	
8,0		-	209	262	4150	
10,0		-	255	321	4640	
15,0		-	369	468	5680	
20,0		-	483	615	6560	
25,0		-	596	762	7330	
30,0		-	712	909	8030	
40,0		-	943	1204	9270	
50,0		-	1181	1498	10400	
60,0		-	1421	1792	11400	
70,0		-	1670	2086	12300	
80,0		-	1921	2380	13100	
100,0		-	2451	2969	14700	
150,0		-	4044	4439	18000	
180,0		2759	-	5322	19700	
200,0		3064	-	-	-	
250,0		3826	-	-	-	
300,0		4589	-	-	-	
330,0		5046	-	-	-	

Sicherheitsventile

Typ 06317

HEROSE



Eck-Sicherheitsventile aus Edelstahl,
bauteilgeprüft, TÜV-SV.847. D/G/F (G 3/8 - G 1/2, d₀ = 6,0 nur D/G)
bauteilgeprüft, TÜV-SV.878. D/G/F (G 3/4 - G 1-1/4)

Abschlusskörper metallisch dichtend, geschlossene Federhaube,
 Eintritt: Außengewinde Typ G nach ISO 228/1
 Austritt: Innengewinde Typ G nach ISO 228/1

Artikel-Nr. 06317.X.0000
 mit Anlüfthebel - Kopf A

Artikel-Nr. 06317.X.0020
 mit gasdichter Kappe - Kopf C

Verfügbare Sonderausführungen - nur auf Anfrage
 · Kegel mit Weichdichtung (EPDM, FKM, PTFE)



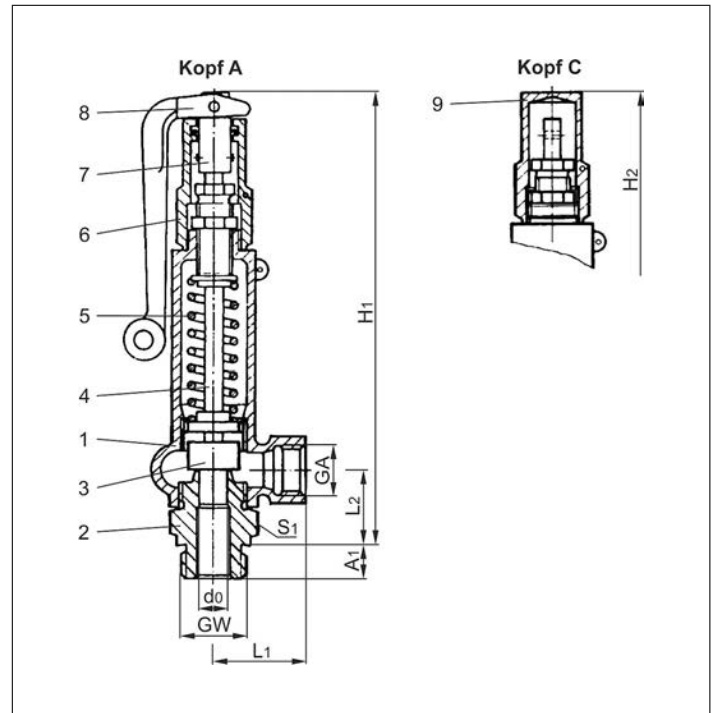
Verwendungsbereich:

Vorgesehen als Sicherheitseinrichtung gegen unzulässige Drucküberschreitung in Druckbehältern.

Zugelassen für Gase, Dämpfe und Flüssigkeiten.

Zulässige Betriebstemperatur: -60°C (213K) bis +280°C (553K)

Werkstoffe	DIN EN	ASME/ASTM
1 Gehäuse + Haube	1.4581	A 351 CF 10MC
2 Eintrittskörper	1.4571	A 276 Grade 316Ti
3 Teller	1.4571	A 276 Grade 316Ti
4 Spindel	1.4571	A 276 Grade 316Ti
5 Feder	1.4310	A 313 Grade 301
6 Anlüfthaube	1.4581	A 351 CF 10MC
7 Anlüftzapfen	1.4305	A 276 Grade 303
8 Hebel	3.2581	keine Referenz
9 Kappe	1.4581	A 351 CF 10MC



Typ 06317	Technische Daten										
	GW	3/8	1/2	1/2	1/2	3/4	3/4	1	1	1-1/4	1-1/4
Nenngröße	d ₀	10	6	8	10	12,5	16	12,5	16	16	20
Größenschlüssel	.X.	1003	0604	0804	1004	1206	1606	1210	1610	1612	2012
Ansprechdruck	bar	0,1-140	120-500	20-200	0,1-140	32-70	0,1-32	32-70	0,1-32	0,1-32	0,1-20
Austritt	GA	1/2	3/4	1/2	1/2	1	1	1	1	1	1
Höhe	H ₁	200	200	200	200	230	230	230	230	230	230
Höhe	H ₂	185	185	185	185	215	215	215	215	215	215
Länge	L ₁	40	40	40	40	50	50	50	50	50	50
Länge	L ₂	34	34	34	34	40	40	40	40	40	40
Länge	A ₁	12	14	12	14	16	16	18	18	20	20
Schlüsselweite	S ₁	32	32	32	32	41	41	41	41	50	50
Gewicht	ca. kg	1,0	1,0	1,0	1,0	1,6	1,6	1,6	1,6	1,8	1,8
Ausflussziffer Dämpfe, Gase	α _w	0,38	0,42	0,42	0,38	0,37	0,29	0,37	0,29	0,29	0,11
Ausflussziffer Flüssigkeiten	α _w	0,30	-	0,30	0,30	0,29	0,23	0,29	0,23	0,23	0,08

Abmessungen in mm.

Sicherheitsventile

Typ 06317



Leistungstabelle

Berechnung entsprechend AD2000-Merkblatt A2

Medium:

A = Sattedampf in kg/h

B = Luft in m³/h in Normzustand bei 0°C und 1013,25 mbar

C = Wasser in kg/h bei 20°C

Die Leistung ist bei voll geöffnetem Ventil angegeben.

d₀ - Sitzdurchmesser

A₀ - engster Strömungsquerschnitt

Anspruch- druck in bar (g)	GW	1/2			3/8 & 1/2			3/4 & 1			
	d ₀ (mm)	6	8			10			12,5		
	A ₀ (mm ²)	28,3	50,3			78,5			122,7		
Medium	B	A	B	C	A	B	C	A	B	C	
0,1	-	-	-	-	12	15	536	-	-	-	
0,4	-	-	-	-	17	24	847	-	-	-	
1,0	-	-	-	-	33	40	1257	-	-	-	
2,0	-	-	-	-	51	64	1778	-	-	-	
3,0	-	-	-	-	68	88	2177	-	-	-	
4,0	-	-	-	-	85	110	2514	-	-	-	
6,0	-	-	-	-	119	155	3079	-	-	-	
8,0	-	-	-	-	152	200	3555	-	-	-	
10,0	-	-	-	-	186	245	3975	-	-	-	
20,0	-	249	333	3598	351	471	5621	-	-	-	
30,0	-	366	494	4406	518	698	6884	-	-	-	
35,0	-	425	575	4759	601	812	7436	914	1236	11232	
40,0	-	484	656	5088	684	927	7949	1040	1410	12007	
50,0	-	602	819	5688	851	1157	8888	1295	1760	13424	
60,0	-	722	983	6231	1021	1389	9736	1553	2113	14706	
70,0	-	843	1148	6730	1192	1622	10516	1814	2469	15884	
80,0	-	968	1314	7195	1368	1858	11242	-	-	-	
90,0	-	1096	1482	7632	1549	2100	11924	-	-	-	
100,0	-	1225	1650	8044	1731	2379	12569	-	-	-	
120,0	1627	1486	1991	8812	2100	2799	13769	-	-	-	
140,0	1909	1754	2337	9518	2479	3279	14872	-	-	-	
160,0	2182	-	2725	10186	-	-	-	-	-	-	
180,0	2455	-	3065	10704	-	-	-	-	-	-	
200,0	2782	-	3406	11376	-	-	-	-	-	-	
250,0	3541	-	-	-	-	-	-	-	-	-	
300,0	4332	-	-	-	-	-	-	-	-	-	
350,0	5156	-	-	-	-	-	-	-	-	-	
400,0	6019	-	-	-	-	-	-	-	-	-	
450,0	6923	-	-	-	-	-	-	-	-	-	
500,0	7873	-	-	-	-	-	-	-	-	-	

Anspruch- druck in bar (g)	GW	3/4, 1 & 1-1/4			1-1/4		
	d ₀ (mm)	16			20		
	A ₀ (mm ²)	201,1			314,2		
Medium	A	B	C	A	B	C	
0,1	23	29	1052	13	16	572	
0,4	36	50	1663	19	27	904	
1,0	67	81	2467	39	48	1341	
2,0	100	127	3489	59	75	1896	
3,0	134	171	4273	79	102	2322	
4,0	167	215	4934	99	128	2682	
6,0	232	303	6043	138	180	3284	
8,0	298	391	6978	177	232	3792	
10,0	363	479	7801	215	284	4240	
20,0	686	920	11033	407	545	5996	
30,0	1011	1364	13512	-	-	-	
35,0	1174	1587	14595	-	-	-	

Sicherheitsventile

Typ 06318

HEROSE



Eck-Sicherheitsventile aus Sphäroguss GGG-40.3, bauteilgeprüft, TÜV-SV.847. D/G/F (G 3/8 - G 1/2) bauteilgeprüft, TÜV-SV.878. D/G/F (G 3/4 - G 1-1/4)

Abschlusskörper metallisch dichtend, geschlossene Federhaube,
Eintritt: Außengewinde Typ G nach ISO 228/1
Austritt: Innengewinde Typ G nach ISO 228/1

Artikel-Nr. 06318.X.0000

mit Anlüfthebel - Kopf A

Artikel-Nr. 06318.X.0020

mit gasdichter Kappe - Kopf C

Verfügbare Sonderausführungen - nur auf Anfrage

· Kegel mit Weichdichtung (EPDM, FKM, PTFE)



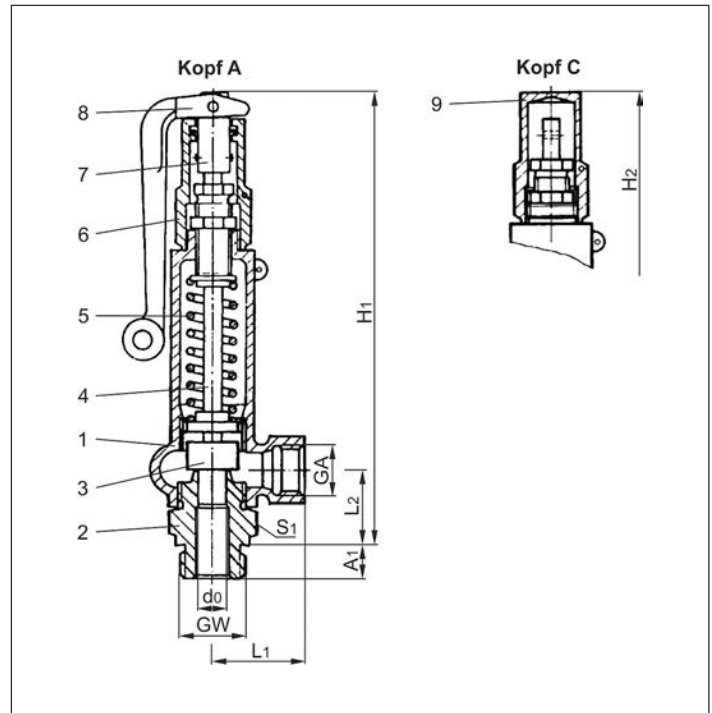
Verwendungsbereich:

Vorgesehen als Sicherheitseinrichtung gegen unzulässige Drucküberschreitung in Druckbehältern.

Zugelassen für Gase, Dämpfe und Flüssigkeiten.

Zulässige Betriebstemperatur: -10°C (263K) bis +280°C (553K)

Werkstoffe	DIN EN	ASME/ASTM
1 Gehäuse + Haube	0.7043	A 395
2 Eintrittskörper	1.4571	A 276 Grade 316Ti
3 Teller	1.4571	A 276 Grade 316Ti
4 Spindel	1.4104	A 276 Grade 430F
5 Feder	1.4310	A 313 Grade 301
6 Anlüfthaube	1.4104	A 276 Grade 430F
7 Anlüftzapfen	1.4305	A 276 Grade 303
8 Hebel	3.2581	keine Referenz
9 Kappe	1.0718	A 108



Typ 06318	Technische Daten											
	GW	3/8	1/2	1/2	1/2	3/4	3/4	1	1	1-1/4	1-1/4	
Nenngröße	d ₀	10	8	10	12,5	12,5	16	12,5	16	16	20	
Größenschlüssel	.X.	1003	0804	1004	1204	1206	1606	1210	1610	1612	2012	
Ansprechdruck	bar	0,1-140	20-200	0,1-140	0,1-70	32-70	0,1-32	32-70	0,1-32	0,1-32	0,1-20	
Austritt	GA	1/2	1/2	1/2	1/2	1	1	1	1	1	1	
Höhe	H ₁	200	200	200	200	230	230	230	230	230	230	
Höhe	H ₂	185	185	185	185	215	215	215	215	215	215	
Länge	L ₁	40	40	40	40	50	50	50	50	50	50	
Länge	L ₂	34	34	34	34	40	40	40	40	40	40	
Länge	A ₁	12	12	14	14	16	16	18	18	20	20	
Schlüsselweite	S ₁	32	32	32	32	41	41	41	41	50	50	
Gewicht	ca. kg	1,0	1,0	1,0	1,0	1,6	1,6	1,6	1,6	1,8	1,8	
Ausflussziffer Dämpfe, Gase	α _w	0,38	0,42	0,38	0,27	0,37	0,29	0,37	0,29	0,29	0,11	
Ausflussziffer Flüssigkeiten	α _w	0,30	0,30	0,30	0,20	0,29	0,23	0,29	0,23	0,23	0,08	

Abmessungen in mm.

Sicherheitsventile

Typ 06318



Leistungstabelle

Berechnung entsprechend AD2000-Merkblatt A2

Medium:

A = Sattdampf in kg/h

B = Luft in m³/h in Normzustand bei 0°C und 1013,25 mbar

C = Wasser in kg/h bei 20°C

Die Leistung ist bei voll geöffnetem Ventil angegeben.

d₀ - Sitzdurchmesser

A₀ - engster Strömungsquerschnitt

Anspruch- druck in bar (g)	GW	1/2			3/8 & 1/2			1/2			3/4 & 1		
	d ₀ (mm)	8			10			12,5			12,5		
	A ₀ (mm ²)	50,3			78,5			122,7			122,7		
	Medium	A	B	C	A	B	C	A	B	C	A	B	C
0,1	-	-	-	12	15	536	12	15	558	-	-	-	
0,4	-	-	-	17	24	847	19	26	883	-	-	-	
1,0	-	-	-	33	40	1257	36	44	1309	-	-	-	
2,0	-	-	-	51	64	1778	57	72	1852	-	-	-	
3,0	-	-	-	68	88	2177	76	97	2268	-	-	-	
4,0	-	-	-	85	110	2514	95	122	2619	-	-	-	
6,0	-	-	-	119	155	3079	132	172	3207	-	-	-	
8,0	-	-	-	152	200	3555	169	222	3703	-	-	-	
10,0	-	-	-	186	245	3975	207	272	4140	-	-	-	
20,0	249	333	3598	351	471	5621	390	523	5855	-	-	-	
30,0	366	494	4406	518	698	6884	575	775	7171	-	-	-	
35,0	425	575	4759	601	812	7436	667	902	7746	914	1236	11232	
40,0	484	656	5088	684	927	7949	759	1029	8280	1040	1410	12007	
50,0	602	819	5688	851	1157	8888	945	1285	9258	1295	1760	13424	
60,0	722	983	6231	1021	1389	9736	1133	1542	10141	1553	2113	14706	
70,0	843	1148	6730	1192	1622	10516	1324	1801	10954	1814	2469	15884	
80,0	968	1314	7195	1368	1858	11242	-	-	-	-	-	-	
90,0	1096	1482	7632	1549	1549	11924	-	-	-	-	-	-	
100,0	1225	1650	8044	1731	1731	12569	-	-	-	-	-	-	
120,0	1486	1991	8812	2100	2100	13769	-	-	-	-	-	-	
140,0	1754	2337	9518	2479	2479	14872	-	-	-	-	-	-	
160,0	-	2725	10186	-	-	-	-	-	-	-	-	-	
180,0	-	3065	10704	-	-	-	-	-	-	-	-	-	
200,0	-	3406	11376	-	-	-	-	-	-	-	-	-	

Anspruch- druck in bar (g)	GW	3/4, 1 & 1-1/4			1-1/4		
	d ₀ (mm)	16			20		
	A ₀ (mm ²)	201,1			314,2		
	Medium	A	B	C	A	B	C
0,1	23	29	1052	13	16	572	
0,4	36	50	1663	19	27	904	
1,0	67	81	2467	39	48	1341	
2,0	100	127	3489	59	75	1896	
3,0	134	171	4273	79	102	2322	
4,0	167	215	4934	99	128	2682	
6,0	232	303	6043	138	180	3284	
8,0	298	391	6978	177	232	3792	
10,0	363	479	7801	215	284	4240	
20,0	686	920	11033	407	545	5996	
30,0	1011	1364	13512	-	-	-	
35,0	1174	1587	14595	-	-	-	

Sicherheitsventile

Typ 06319



Eck-Sicherheitsventile aus Edelstahl,
bauteilgeprüft, TÜV-SV.847. D/G/F (G 3/8 - G 1/2)
bauteilgeprüft, TÜV-SV.878. D/G/F (G 3/4 - G 1-1/4)

Abschlusskörper metallisch dichtend, geschlossene Federhaube,
Eintritt: Außengewinde Typ G nach ISO 228/1
Austritt: Innengewinde Typ G nach ISO 228/1

Artikel-Nr. 06319.X.0020
mit gasdichter Kappe



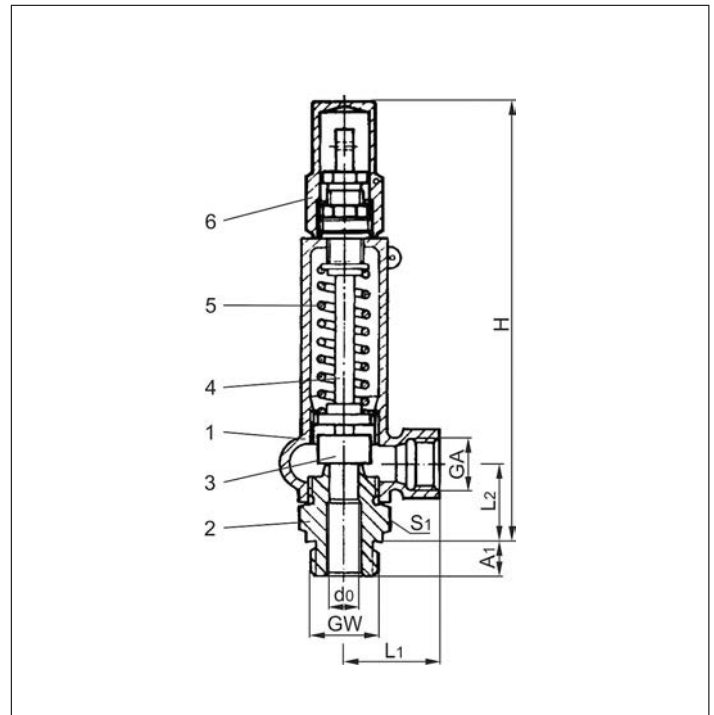
Verwendungsbereich:

Vorgesehen als Sicherheitseinrichtung gegen unzulässige Drucküberschreitung in Druckbehältern.

Zugelassen für Gase, Dämpfe und Flüssigkeiten.

Zulässige Betriebstemperatur: -200°C (73K) bis +280°C (553K)

Werkstoffe	DIN EN	ASME/ASTM
1 Gehäuse + Haube	1.4308	A 351 CF8
2 Eintrittskörper	1.4571	A 276 Grade 316Ti
3 Teller	1.4571	A 276 Grade 316Ti
4 Spindel	1.4571	A 276 Grade 316Ti
5 Feder	1.4310	A 313 Grade 301
6 Kappe	1.4571	A 276 Grade 316Ti



Typ 06319	Technische Daten										
	GW	3/8	1/2	1/2	1/2	3/4	3/4	1	1	1-1/4	1-1/4
Nenngröße	d ₀	10	8	10	12,5	12,5	16	12,5	16	16	20
Größenschlüssel	.X.	1003	0804	1004	1204	1206	1606	1210	1610	1612	2012
Ansprechdruck	bar	0,1-140	20-200	0,1-140	0,1-70	32-70	0,1-32	32-70	0,1-32	0,1-32	0,1-20
Austritt	GA	1/2	1/2	1/2	1/2	1	1	1	1	1	1
Höhe	H	185	185	185	185	215	215	215	215	215	215
Länge	L ₁	40	40	40	40	50	50	50	50	50	50
Länge	L ₂	34	34	34	34	40	40	40	40	40	40
Länge	A ₁	12	12	14	14	16	16	18	18	20	20
Schlüsselweite	S ₁	32	32	32	32	41	41	41	41	50	50
Gewicht	ca. kg	1,0	1,0	1,0	1,0	1,6	1,6	1,6	1,6	1,8	1,8
Ausflussziffer Dämpfe, Gase	α _w	0,38	0,42	0,38	0,27	0,37	0,29	0,37	0,29	0,29	0,11
Ausflussziffer Flüssigkeiten	α _w	0,30	0,30	0,30	0,20	0,29	0,23	0,29	0,23	0,23	0,08

Abmessungen in mm.

Sicherheitsventile

Typ 06319



Leistungstabelle

Berechnung entsprechend AD2000-Merkblatt A2

Medium:

A = Sattdampf in kg/h

B = Luft in m³/h in Normzustand bei 0°C und 1013,25 mbar

C = Wasser in kg/h bei 20°C

Die Leistung ist bei voll geöffnetem Ventil angegeben.

d₀ - Sitzdurchmesser

A₀ - engster Strömungsquerschnitt

Anspruch- druck in bar (g)	GW	1/2			3/8 & 1/2			1/2			3/4 & 1		
	d ₀ (mm)	8			10			12,5			12,5		
	A ₀ (mm ²)	50,3			78,5			122,7			122,7		
	Medium	A	B	C	A	B	C	A	B	C	A	B	C
0,1	-	-	-	12	15	536	12	15	558	-	-	-	
0,4	-	-	-	17	24	847	19	26	883	-	-	-	
1,0	-	-	-	33	40	1257	36	44	1309	-	-	-	
2,0	-	-	-	51	64	1778	57	72	1852	-	-	-	
3,0	-	-	-	68	88	2177	76	97	2268	-	-	-	
4,0	-	-	-	85	110	2514	95	122	2619	-	-	-	
6,0	-	-	-	119	155	3079	132	172	3207	-	-	-	
8,0	-	-	-	152	200	3555	169	222	3703	-	-	-	
10,0	-	-	-	186	245	3975	207	272	4140	-	-	-	
20,0	249	333	3598	351	471	5621	390	523	5855	-	-	-	
30,0	366	494	4406	518	698	6884	575	775	7171	-	-	-	
35,0	425	575	4759	601	812	7436	667	902	7746	914	1236	11232	
40,0	484	656	5088	684	927	7949	759	1029	8280	1040	1410	12007	
50,0	602	819	5688	851	1157	8888	945	1285	9258	1295	1760	13424	
60,0	722	983	6231	1021	1389	9736	1133	1542	10141	1553	2113	14706	
70,0	843	1148	6730	1192	1622	10516	1324	1801	10954	1814	2469	15884	
80,0	968	1314	7195	1368	1858	11242	-	-	-	-	-	-	
90,0	1096	1482	7632	1549	1549	11924	-	-	-	-	-	-	
100,0	1225	1650	8044	1731	1731	12569	-	-	-	-	-	-	
120,0	1486	1991	8812	2100	2100	13769	-	-	-	-	-	-	
140,0	1754	2337	9518	2479	2479	14872	-	-	-	-	-	-	
160,0	-	2725	10186	-	-	-	-	-	-	-	-	-	
180,0	-	3065	10704	-	-	-	-	-	-	-	-	-	
200,0	-	3406	11376	-	-	-	-	-	-	-	-	-	

Anspruch- druck in bar (g)	GW	3/4, 1 & 1-1/4			1-1/4		
	d ₀ (mm)	16			20		
	A ₀ (mm ²)	201,1			314,2		
	Medium	A	B	C	A	B	C
0,1	23	29	1052	13	16	572	
0,4	36	50	1663	19	27	904	
1,0	67	81	2467	39	48	1341	
2,0	100	127	3489	59	75	1896	
3,0	134	171	4273	79	102	2322	
4,0	167	215	4934	99	128	2682	
6,0	232	303	6043	138	180	3284	
8,0	298	391	6978	177	232	3792	
10,0	363	479	7801	215	284	4240	
20,0	686	920	11033	407	545	5996	
30,0	1011	1364	13512	-	-	-	
35,0	1174	1587	14595	-	-	-	

Sicherheitsventile

Typ 06120, Typ 06121



Eck-Sicherheitsventile aus Grauguss,
bauteilgeprüft, TÜV-SV.577. D/G/F

Normal-Sicherheitsventil,
Abschlusskörper metallisch dichtend, mit Anlüfthebel,
Flanschanschluss nach DIN EN 1092-1 PN16

Artikel-Nr. 06120.X.0000

offene Federhaube

Artikel-Nr. 06121.X.0000

geschlossene Federhaube

Verfügbare Sonderausführungen - nur auf Anfrage:

- Kegel mit Weichdichtung
- Erweiterte Druck- und Temperatureinsatzgrenzen



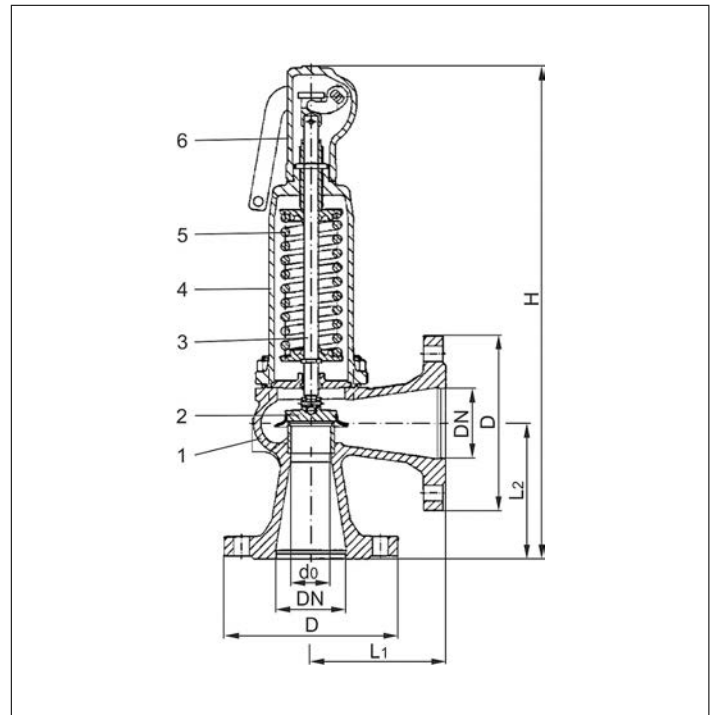
Verwendungsbereich:

Vorgesehen als Sicherheitseinrichtung gegen unzulässige Drucküberschreitung
in Druckbehältern.

Zugelassen für Gase, Dämpfe und Flüssigkeiten.

Zulässige Betriebstemperatur: -10°C (263K) bis +200°C (473K)

Werkstoffe	DIN EN	ASME/ASTM
1 Gehäuse	0.6025	A 48-83 Gr. 35B
2 Teller	1.4122	keine Referenz
3 Spindel	1.4021	A 276 Grade 420
4 Feder	1.1200	A 227
5 Haube	0.7040	A 536-87 Gr. 60-40-18
6 Anlüftung	0.7040	A 536-87 Gr. 60-40-18



Typ 06120, 06121	Technische Daten									
Nenngröße	DN	15	20	25	32	40	50	65	80	100
Sitzdurchmesser	d ₀	12	18	18	18	23	29	37	46	60
Größenschlüssel	.X.	0150	0200	0250	0320	0400	0500	0650	0800	1000
Ansprechdruck	bar	0,2-16	0,2-16	0,2-16	0,2-16	0,2-16	0,2-16	0,2-16	0,2-16	0,2-16
Flanschdurchmesser	D	95	105	115	140	150	165	185	200	220
Höhe Typ 06120	H	310	315	320	325	335	360	470	525	605
Höhe Typ 06121	H	305	310	315	320	330	355	475	530	590
Länge	L ₁	90	95	100	105	115	125	145	155	175
Länge	L ₂	90	95	100	105	115	125	145	155	175
Gewicht	ca. kg	5,0	6,0	6,0	8,0	9,0	12,0	15,0	20,0	33,0
Ausflussziffer Dämpfe, Gase	α _w	0,29	0,29	0,38	0,38	0,38	0,38	0,38	0,38	0,38
Ausflussziffer Flüssigkeiten	α _w	0,19	0,19	0,25	0,25	0,25	0,25	0,25	0,25	0,25

Abmessungen in mm.

Sicherheitsventile

Typ 06120, Typ 06121



Leistungstabelle

Berechnung entsprechend AD2000-Merkblatt A2

Medium:

A = Sattdampf in kg/h

B = Luft in m³/h in Normzustand bei 0°C und 1013,25 mbar

C = Wasser in kg/h bei 20°C

Die Leistung ist bei voll geöffnetem Ventil angegeben.

d₀ - Sitzdurchmesser

A₀ - engster Strömungsquerschnitt

Anspruch- druck in bar (g)	DN	15			20			25 & 32			40		
	d ₀ (mm)	12			18			18			23		
	A ₀ (mm ²)	113,1			254,5			254,5			415,5		
	Medium	A	B	C	A	B	C	A	B	C	A	B	C
0,2	-	-	-	-	-	-	-	34	39	1770	55	63	2890
0,5	15	18	846	30	35	1900	63	74	2510	102	120	4090	
1,0	31	37	1146	67	80	2580	101	121	3390	165	197	5540	
2,0	57	69	1621	129	156	3650	170	206	4800	278	336	7840	
3,0	77	95	1985	177	217	4470	232	284	5880	379	463	9600	
4,0	98	120	2292	221	272	5160	290	356	6790	473	582	11100	
5,0	117	145	2563	265	327	5770	347	429	7590	566	700	12400	
6,0	136	170	2807	308	382	6320	404	501	8310	659	818	13600	
7,0	155	194	3032	350	438	6820	459	574	8980	750	936	14700	
8,0	175	219	3242	394	493	7300	516	646	9600	842	1055	15700	
9,0	194	243	3439	437	548	7740	572	718	10200	934	1173	16600	
10,0	213	268	3625	480	604	8160	629	791	10700	1026	1291	17500	
12,0	251	317	3971	566	714	8930	741	936	11800	1210	1528	19200	
14,0	289	366	4289	650	825	9650	852	1081	12700	1391	1764	20700	
16,0	327	415	4585	736	935	10300	964	1225	13600	1574	2001	22200	

Anspruch- druck in bar (g)	DN	50			65			80			100		
	d ₀ (mm)	29			37			46			60		
	A ₀ (mm ²)	660,6			1075,3			1662,1			2827,8		
	Medium	A	B	C	A	B	C	A	B	C	A	B	C
0,2	88	101	4600	142	165	7500	220	255	11600	375	431	19700	
0,5	163	191	6510	265	311	10600	410	481	16400	697	819	27800	
1,0	263	313	8810	428	510	14300	661	788	22200	1125	1341	37700	
2,0	442	534	12500	720	870	20300	1113	1344	31300	1893	2287	53300	
3,0	603	737	15300	981	1199	24800	1517	1854	38400	2581	3153	65300	
4,0	752	925	17600	1224	1505	28700	1892	2327	44300	3218	3958	75400	
5,0	900	1113	19700	1465	1811	32100	2265	2800	49600	3853	4763	84300	
6,0	1048	1301	21600	1706	2117	35100	2636	3273	54300	4485	5568	92400	
7,0	1192	1489	23300	1940	2423	37900	2999	3746	58600	5102	6373	99800	
8,0	1339	1677	24900	2179	2729	40600	3368	4219	62700	5730	7177	107000	
9,0	1485	1865	26400	2418	3035	43000	3737	4692	66500	6358	7982	113000	
10,0	1632	2053	27900	2656	3342	45300	4105	5165	70100	6984	8787	119000	
12,0	1924	2429	30500	3132	3954	49700	4842	6111	76800	8237	10397	131000	
14,0	2211	2805	33000	3599	4566	53700	5563	7057	82900	9464	12006	141000	
16,0	2503	3181	35200	4074	5178	57400	6297	8003	88700	10714	13616	151000	

Sicherheitsventile

Typ 06125, Typ 06126



Eck-Sicherheitsventile aus Stahlguss, bauteilgeprüft, TÜV-SV.577. D/G/F

Normal-Sicherheitsventil,
Abschlusskörper metallisch dichtend, mit Anlüfthebel,
Flanschanschluss nach DIN EN 1092-1 PN40

Artikel-Nr. 06125.X.0000

offene Federhaube

Artikel-Nr. 06126.X.0000

geschlossene Federhaube

Verfügbare Sonderausführungen - nur auf Anfrage:

- Kegel mit Weichdichtung
- Erweiterte Druck- und Temperatureinsatzgrenzen



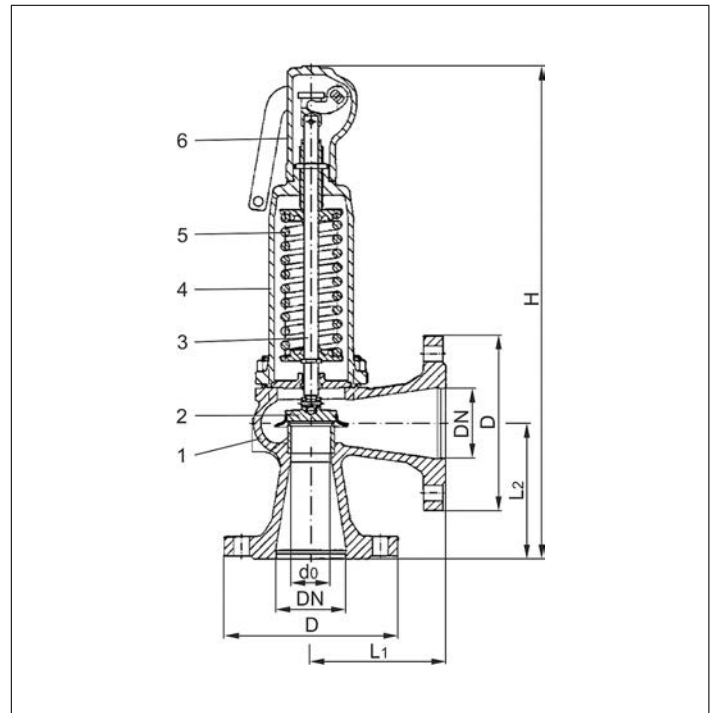
Verwendungsbereich:

Vorgesehen als Sicherheitseinrichtung gegen unzulässige Drucküberschreitung in Druckbehältern.

Zugelassen für Gase, Dämpfe und Flüssigkeiten.

Zulässige Betriebstemperatur: -85°C (188K) bis +450°C (723K)

Werkstoffe	DIN EN	ASME/ASTM
1 Gehäuse	1.0619	A 216 Grade WCB
2 Teller	1.4122	keine Referenz
3 Spindel	1.4021	A 276 Grade 420
4 Feder	1.1200	A 227
5 Haube	1.0619	A 216 Grade WCB
6 Anlüftung	0.7040	A 536-87 Gr. 60-40-18



Typ 06125, 06126	Technische Daten										
Nenngröße	DN	15	20	25	32	40	50	65	80	100	125
Sitzdurchmesser	d ₀	12	18	18	18	23	29	37	46	60	74
Größenschlüssel	.X.	0150	0200	0250	0320	0400	0500	0650	0800	1000	1250
Ansprechdruck Sattdampf	bar	0,2-32	0,2-32	0,2-32	0,2-32	0,2-32	0,2-32	0,2-32	0,2-32	0,2-30	0,2-24
Ansprechdruck Luft und Flüssigkeiten	bar	0,2-40	0,2-40	0,2-40	0,2-40	0,2-40	0,2-40	0,2-40	0,2-35	0,2-30	0,2-32
Flanschdurchmesser	D	95	105	115	140	150	165	185	200	235	270
Höhe Typ 06125	H	310	315	320	325	335	360	470	525	605	740
Höhe Typ 06126	H	305	310	315	320	330	355	475	530	590	745
Länge	L ₁	90	95	100	105	115	125	145	155	175	200
Länge	L ₂	90	95	100	105	115	125	145	155	175	200
Gewicht	ca. kg	5,0	6,0	6,0	8,0	9,0	12,0	15,0	20,0	33,0	48,0
Ausflussziffer Dämpfe, Gase	α _w	0,29	0,29	0,38	0,38	0,38	0,38	0,38	0,38	0,38	0,38
Ausflussziffer Flüssigkeiten	α _w	0,19	0,19	0,25	0,25	0,25	0,25	0,25	0,25	0,25	0,25

Abmessungen in mm.

Sicherheitsventile

Typ 06125, Typ 06126



Leistungstabelle

Berechnung entsprechend AD2000-Merkblatt A2

Medium:

A = Sattdampf in kg/h

B = Luft in m³/h in Normzustand bei 0°C und 1013,25 mbar

C = Wasser in kg/h bei 20°C

Die Leistung ist bei voll geöffnetem Ventil angegeben.

d₀ - Sitzdurchmesser

A₀ - engster Strömungsquerschnitt

Anspruch- druck in bar (g)	DN	15			20			25 & 32			40			50		
	d ₀ (mm)	12			18			18			23			29		
	A ₀ (mm ²)	113,1			254,5			254,5			415,5			660,6		
	Medium	A	B	C	A	B	C	A	B	C	A	B	C	A	B	C
0,2	-	-	-	-	-	-	34	39	1770	55	63	2890	88	101	4600	
0,5	15	18	846	30	35	1900	63	74	2510	102	120	4090	163	191	6510	
1,0	31	37	1146	67	80	2580	101	121	3390	165	197	5540	263	313	8810	
2,0	57	69	1621	129	156	3650	170	206	4800	278	336	7840	442	534	12500	
3,0	77	95	1985	177	217	4470	232	284	5880	379	463	9600	603	737	15300	
4,0	98	120	2292	221	272	5160	290	356	6790	473	582	11100	752	925	17600	
5,0	117	145	2563	265	327	5770	347	429	7590	566	700	12400	900	1113	19700	
6,0	136	170	2807	308	382	6320	404	501	8310	659	818	13600	1048	1301	21600	
7,0	155	194	3032	350	438	6820	459	574	8980	750	936	14700	1192	1489	23300	
8,0	175	219	3242	394	493	7300	516	646	9600	842	1055	15700	1339	1677	24900	
9,0	194	243	3439	437	548	7740	572	718	10200	934	1173	16600	1485	1865	26400	
10,0	213	268	3625	480	604	8160	629	791	10700	1026	1291	17500	1632	2053	27900	
12,0	251	317	3971	566	714	8930	741	936	11800	1210	1528	19200	1924	2429	30500	
16,0	327	415	4585	736	935	10300	964	1225	13600	1574	2001	22200	2503	3181	35200	
20,0	403	513	5126	908	1156	11500	1190	1515	15200	1942	2474	24800	3088	3933	39400	
24,0	479	612	5615	1078	1377	12600	1412	1805	16600	2306	2947	27100	3665	4685	43200	
28,0	555	710	6065	1251	1599	13600	1639	2095	18000	2676	3420	29300	4254	5437	46600	
32,0	632	808	6484	1425	1820	14600	1867	2384	19200	3049	3893	31300	4847	6189	49800	
36,0	-	906	6877	-	2041	15500	-	2674	20400	-	4366	33200	-	6941	52900	
40,0	-	1005	7250	-	2262	16300	-	2964	21500	-	4839	35000	-	7693	55700	

Anspruch- druck in bar (g)	DN	65			80			100			125		
	d ₀ (mm)	37			46			60			74		
	A ₀ (mm ²)	1075,3			1662,1			2827,8			4300,7		
	Medium	A	B	C	A	B	C	A	B	C	A	B	C
0,2	142	165	7500	220	255	11600	375	431	19700	570	660	30000	
0,5	265	311	10600	410	481	16400	697	819	27800	1060	1245	42400	
1,0	428	510	14300	661	788	22200	1125	1341	37700	1711	2039	57400	
2,0	720	870	20300	1113	1344	31300	1893	2287	53300	2880	3478	81100	
3,0	981	1199	24800	1517	1854	38400	2581	3153	65300	3926	4797	99300	
4,0	1224	1505	28700	1892	2327	44300	3218	3958	75400	4895	6021	115000	
5,0	1465	1811	32100	2265	2800	49600	3853	4763	84300	5861	7245	128000	
6,0	1706	2117	35100	2636	3273	54300	4485	5568	92400	6823	8469	140000	
7,0	1940	2423	37900	2999	3746	58600	5102	6373	99800	7761	9694	152000	
8,0	2179	2729	40600	3368	4219	62700	5730	7177	107000	8717	10918	162000	
9,0	2418	3035	43000	3737	4692	66500	6358	7982	113000	9671	12142	172000	
10,0	2656	3342	45300	4105	5165	70100	6984	8787	119000	10624	13366	181000	
12,0	3132	3954	49700	4842	6111	76800	8237	10397	131000	12530	15815	199000	
16,0	4074	5178	57400	6297	8003	88700	10714	13616	151000	16296	20711	229000	
20,0	5027	6402	64100	7770	9895	99100	13218	16835	169000	20107	25608	257000	
24,0	5967	7626	70200	9222	11788	109000	15690	20055	185000	23866	30505	281000	
28,0	6925	8851	75900	10704	13680	117000	18211	23274	200000	-	35402	304000	
32,0	7890	10075	81100	12195	15572	125000	20748	-	-	-	40299	324000	
34,0	-	10687	83600	-	16518	129000	-	-	-	-	-	-	
36,0	-	11299	86000	-	-	-	-	-	-	-	-	-	
40,0	-	12523	90700	-	-	-	-	-	-	-	-	-	

Sicherheitsventile

Typ 06127



**Eck-Sicherheitsventile aus Edelstahl,
bauteilgeprüft, TÜV-SV.577. D/G/F**

Normal-Sicherheitsventil,
Abschlusskörper metallisch dichtend, mit Anlüfthebel,
geschlossene Federhaube,
Flanschanschluss nach DIN EN 1092-1 PN40

Artikel-Nr. 06127.X.0000

Verfügbare Sonderausführungen - nur auf Anfrage:

- Kegel mit Weichdichtung
- Erweiterte Druck- und Temperatureinsatzgrenzen

Verwendungsbereich:

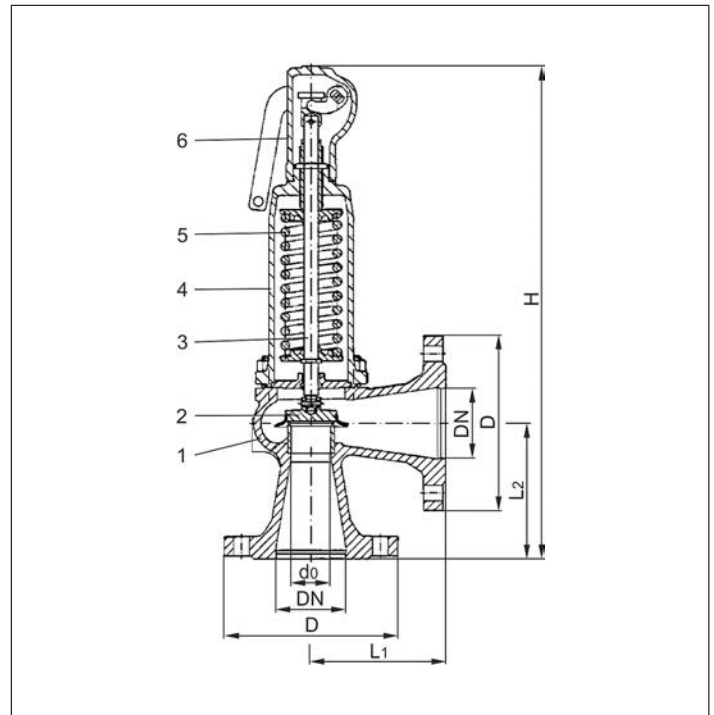
Vorgesehen als Sicherheitseinrichtung gegen unzulässige Drucküberschreitung
in Druckbehältern.

Zugelassen für Gase, Dämpfe und Flüssigkeiten.

Zulässige Betriebstemperatur: -270°C (3K) bis +450°C (723K)



Werkstoffe	DIN EN	ASME/ASTM
1 Gehäuse	1.4408	A 351 CF 8M
2 Teller	1.4404	A 276 Grade 316L
3 Spindel	1.4404	A 276 Grade 316L
4 Haube	1.4408	A 351 CF 8M
5 Feder	1.4310	A 313 Grade 301
6 Anlüftung	1.4408	A 351 CF 8M



Typ 06127	Technische Daten									
Nenngröße	DN	15	20	25	32	40	50	65	80	100
Sitzdurchmesser	d ₀	12	18	18	18	23	29	37	46	60
Größenschlüssel	.X.	0150	0200	0250	0320	0400	0500	0650	0800	1000
Ansprechdruck	bar	0,2-40	0,2-40	0,2-40	0,2-40	0,2-40	0,2-40	0,2-26	0,2-25	0,2-22
Flanschdurchmesser	D	95	105	115	140	150	165	185	200	235
Höhe	H	310	315	320	325	335	360	475	530	605
Länge	L ₁	90	95	100	105	115	125	145	155	175
Länge	L ₂	90	95	100	105	115	125	145	155	175
Gewicht	ca. kg	5,0	6,0	6,0	8,0	9,0	12,0	15,0	20,0	33,0
Ausflussziffer Dämpfe, Gase	α _w	0,29	0,29	0,38	0,38	0,38	0,38	0,38	0,38	0,38
Ausflussziffer Flüssigkeiten	α _w	0,19	0,19	0,25	0,25	0,25	0,25	0,25	0,25	0,25

Abmessungen in mm.

Sicherheitsventile

Typ 06127



Leistungstabelle

Berechnung entsprechend AD2000-Merkblatt A2

Medium:

A = Sattdampf in kg/h

B = Luft in m³/h in Normzustand bei 0°C und 1013,25 mbar

C = Wasser in kg/h bei 20°C

Die Leistung ist bei voll geöffnetem Ventil angegeben.

d₀ - Sitzdurchmesser

A₀ - engster Strömungsquerschnitt

Ansprech- druck in bar (g)	DN	15			20			25 & 32			40			50		
	d ₀ (mm)	12			18			18			23			29		
	A ₀ (mm ²)	113,1			254,5			254,5			415,5			660,6		
	Medium	A	B	C	A	B	C	A	B	C	A	B	C	A	B	C
0,2	-	-	-	-	-	-	34	39	1770	55	63	2890	88	101	4600	
0,5	15	18	846	30	35	1900	63	74	2510	102	120	4090	163	191	6510	
1,0	31	37	1146	67	80	2580	101	121	3390	165	197	5540	263	313	8810	
2,0	57	69	1621	129	156	3650	170	206	4800	278	336	7840	442	534	12500	
3,0	77	95	1985	177	217	4470	232	284	5880	379	463	9600	603	737	15300	
4,0	98	120	2292	221	272	5160	290	356	6790	473	582	11100	752	925	17600	
5,0	117	145	2563	265	327	5770	347	429	7590	566	700	12400	900	1113	19700	
6,0	136	170	2807	308	382	6320	404	501	8310	659	818	13600	1048	1301	21600	
7,0	155	194	3032	350	438	6820	459	574	8980	750	936	14700	1192	1489	23300	
8,0	175	219	3242	394	493	7300	516	646	9600	842	1055	15700	1339	1677	24900	
9,0	194	243	3439	437	548	7740	572	718	10200	934	1173	16600	1485	1865	26400	
10,0	213	268	3625	480	604	8160	629	791	10700	1026	1291	17500	1632	2053	27900	
12,0	251	317	3971	566	714	8930	741	936	11800	1210	1528	19200	1924	2429	30500	
16,0	327	415	4585	736	935	10300	964	1225	13600	1574	2001	22200	2503	3181	35200	
20,0	403	513	5126	908	1156	11500	1190	1515	15200	1942	2474	24800	3088	3933	39400	
24,0	479	612	5615	1078	1377	12600	1412	1805	16600	2306	2947	27100	3665	4685	43200	
28,0	555	710	6065	1251	1599	13600	1639	2095	18000	2676	3420	29300	4254	5437	46600	
32,0	632	808	6484	1425	1820	14600	1867	2384	19200	3049	3893	31300	4847	6189	49800	
34,0	-	857	6684	-	1930	15000	-	2529	19800	-	4130	32300	-	6565	51400	
36,0	-	906	6877	-	2041	15500	-	2674	20400	-	4366	33200	-	6941	52900	
40,0	-	1005	7250	-	2262	16300	-	2964	21500	-	4839	35000	-	7693	55700	

Ansprech- druck in bar (g)	DN	65			80			100		
	d ₀ (mm)	37			46			60		
	A ₀ (mm ²)	1075,3			1662,1			2827,8		
	Medium	A	B	C	A	B	C	A	B	C
0,2	142	165	7500	220	255	11600	375	431	19700	
0,5	265	311	10600	410	481	16400	697	819	27800	
1,0	428	510	14300	661	788	22200	1125	1341	37700	
2,0	720	870	20300	1113	1344	31300	1893	2287	53300	
3,0	981	1199	24800	1517	1854	38400	2581	3153	65300	
4,0	1224	1505	28700	1892	2327	44300	3218	3958	75400	
5,0	1465	1811	32100	2265	2800	49600	3853	4763	84300	
6,0	1706	2117	35100	2636	3273	54300	4485	5568	92400	
7,0	1940	2423	37900	2999	3746	58600	5102	6373	99800	
8,0	2179	2729	40600	3368	4219	62700	5730	7177	107000	
9,0	2418	3035	43000	3737	4692	66500	6358	7982	113000	
10,0	2656	3342	45300	4105	5165	70100	6984	8787	119000	
12,0	3132	3954	49700	4842	6111	76800	8237	10397	131000	
16,0	4074	5178	57400	6297	8003	88700	10714	13616	151000	
20,0	5027	6402	64100	7770	9895	99100	13218	16835	169000	
22,0	5489	7014	67300	8484	10842	104000	14434	18445	177000	
24,0	5967	7626	70200	9222	11788	109000	-	-	-	
26,0	6445	8238	73100	-	-	-	-	-	-	

Sicherheitsventile

Typ 06340, Typ 06341



Eck-Sicherheitsventile aus Grauguss, bauteilgeprüft, TÜV-SV.576. D/G/F

Vollhub-Sicherheitsventil
Normal-Sicherheitsventil für Flüssigkeiten
Abschlusskörper metallisch dichtend, mit Anlüfthebel,
mit vergrößertem Austritt
Flanschanschluss nach DIN EN 1092-1 PN16

Artikel-Nr. 06340.X.0000

offene Federhaube

Artikel-Nr. 06341.X.0000

geschlossene Federhaube

Verfügbare Sonderausführungen - nur auf Anfrage:

· Kegel mit Weichdichtung

Verwendungsbereich:

Vorgesehen als Sicherheitseinrichtung gegen unzulässige Drucküberschreitung in Druckbehältern.

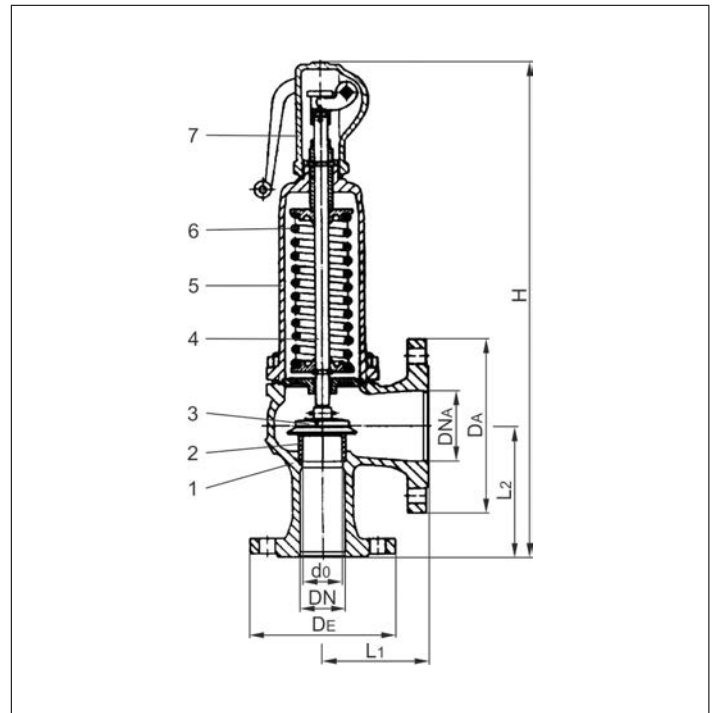
Zugelassen für Gase, Dämpfe und Flüssigkeiten.

Zulässige Betriebstemperatur: -10°C (263K) bis +200°C (473K)

mit Feder aus Sonderstahl bis +300°C (573K)



Werkstoffe	DIN EN	ASME/ASTM
1 Gehäuse	0.6025	A 48-83 Gr. 35B
2 Sitz	1.4404	A 276 Grade 316L
3 Teller	1.4122	keine Referenz
4 Spindel	1.4021	A 276 Grade 420
5 Feder	1.1200	A 227
6 Haube	0.7040	A 536-87 Gr. 60-40-18
7 Anlüftung	0.7040	A 536-87 Gr. 60-40-18



Typ 06340, 06341	Technische Daten									
Nenngröße	DN	25	32	40	50	65	80	100	125	150
Austritt	DN	40	50	65	80	100	125	150	200	250
Sitzdurchmesser	d ₀	23	29	37	46	60	74	92	98	125
Größenschlüssel	.X.	0250	0320	0400	0500	0650	0800	1000	1250	1500
Ansprechdruck	bar	0,2-16	0,2-16	0,2-16	0,2-16	0,2-16	0,2-16	0,2-16	0,2-16	0,2-16
Flanschdurchmesser	D _E	115	140	150	165	185	200	220	250	285
Flanschdurchmesser	D _A	150	165	185	200	220	250	285	340	405
Höhe Typ 06340	H	338	440	506	563	696	798	880	910	1020
Höhe Typ 06341	H	339	446	512	569	702	801	883	913	1020
Länge	L ₁	100	110	115	120	140	160	180	200	225
Länge	L ₂	105	115	140	150	170	195	220	250	285
Gewicht	ca. kg	9,0	12,0	16,0	22,0	32,0	56,0	75,0	85,0	131,0
Ausflussziffer Dämpfe, Gase	α _w	0,70	0,70	0,70	0,70	0,70	0,70	0,70	0,70	0,70
Ausflussziffer Flüssigkeiten	α _w	0,45	0,45	0,45	0,45	0,45	0,45	0,45	0,45	0,45

Abmessungen in mm.

Sicherheitsventile

Typ 06340, Typ 06341



Leistungstabelle

Berechnung entsprechend AD2000-Merkblatt A2

Medium:

A = Sattdampf in kg/h

B = Luft in m³/h in Normzustand bei 0°C und 1013,25 mbar

C = Wasser in kg/h bei 20°C

Die Leistung ist bei voll geöffnetem Ventil angegeben.

d₀ - Sitzdurchmesser

A₀ - engster Strömungsquerschnitt

Anspruch- druck in bar (g)	DN	25			32			40			50			65		
	d ₀ (mm)	23			29			37			46			60		
	A ₀ (mm ²)	415,5			660,6			1075,3			1662,1			2827,8		
	Medium	A	B	C	A	B	C	A	B	C	A	B	C	A	B	C
0,2	140	162	5210	223	258	8280	363	420	13500	561	649	20800	954	1105	35500	
0,5	224	263	7370	356	418	11700	579	680	19100	895	1051	29500	1523	1789	50100	
1,0	326	388	9970	518	617	15900	843	1004	25800	1302	1552	39900	2215	2641	67900	
2,0	519	627	14100	825	996	22400	1343	1622	36500	2075	2507	56400	3531	4265	96000	
3,0	699	854	17300	1111	1357	27500	1808	2209	44700	2794	3414	69100	4754	5809	118000	
4,0	871	1071	19900	1385	1703	31700	2254	2773	51600	3485	4286	79800	5928	7291	136000	
5,0	1043	1289	22300	1658	2050	35500	2699	3337	57700	4172	5157	89200	7097	8774	152000	
6,0	1214	1507	24400	1930	2396	38800	3142	3900	63200	4856	6029	97700	8262	10257	166000	
7,0	1381	1725	26400	2196	2742	42000	3574	4464	68300	5525	6900	106000	9399	11739	180000	
8,0	1551	1943	28200	2466	3089	44800	4014	5028	73000	6205	7771	113000	10556	13222	192000	
9,0	1721	2161	29900	2736	3435	47600	4454	5592	77400	6884	8643	120000	11712	14704	204000	
10,0	1891	2379	31500	3006	3781	50100	4893	6155	81600	7562	9514	126000	12866	16187	215000	
12,0	2230	2814	34600	3545	4474	54900	5770	7283	89400	8919	11257	138000	15174	19152	235000	
14,0	2562	3250	37300	4073	5167	59300	6629	8411	96600	10247	13000	149000	17433	22117	254000	
16,0	2900	3686	39900	4610	5859	63400	7505	9538	103000	11600	14743	160000	19735	25082	272000	

Anspruch- druck in bar (g)	DN	80			100			125			150		
	d ₀ (mm)	74			92			98			125		
	A ₀ (mm ²)	4301,4			6648,5			7543,9			12273,4		
	Medium	A	B	C	A	B	C	A	B	C	A	B	C
0,2	1451	1680	53900	2243	2597	83300	2545	2947	94600	4140	4794	154000	
0,5	2316	2721	76300	3580	4206	118000	4062	4772	134000	6609	7764	218000	
1,0	3370	4017	103000	5209	6209	160000	5910	7045	181000	9616	11461	295000	
2,0	5371	6487	146000	8302	10026	226000	9420	11377	256000	15326	18509	417000	
3,0	7232	8836	179000	11178	13657	276000	12683	15497	314000	20635	25212	510000	
4,0	9018	11091	206000	13938	17143	319000	15816	19462	362000	25731	31647	589000	
5,0	10796	13346	231000	16687	20629	357000	18934	23407	405000	30804	38082	659000	
6,0	12568	15601	253000	19426	24114	391000	22042	27362	444000	35861	44516	722000	
7,0	14297	17857	273000	22098	27600	422000	25074	31317	479000	40794	50951	779000	
8,0	16057	20112	292000	24818	31086	451000	28161	35273	512000	45816	57386	833000	
9,0	17815	22367	310000	27535	34571	479000	31244	39228	543000	50831	63821	884000	
10,0	19571	24622	326000	30250	38057	505000	34324	43183	573000	55842	70255	932000	
12,0	23081	29132	358000	35675	45028	553000	40480	51093	627000	65858	83125	1021000	
14,0	26518	33642	386000	40987	52000	597000	46507	59003	678000	75664	95994	1102000	
16,0	30020	38153	413000	46400	58971	638000	52650	66914	724000	85657	108863	1178000	

Sicherheitsventile

Typ 06345, Typ 06346



Eck-Sicherheitsventile aus Stahlguss, bauteilgeprüft, TÜV-SV.576. D/G/F

Vollhub-Sicherheitsventil

Normal-Sicherheitsventil für Flüssigkeiten

Abschlusskörper metallisch dichtend, mit Anlüfthebel,
mit vergrößertem Austritt

Eintritt: Flanschanschluss nach DIN EN 1092-1 PN40

Austritt: Flanschanschluss nach DIN EN 1092-1 PN16

Artikel-Nr. 06345.X.0000

offene Federhaube

Artikel-Nr. 06346.X.0000

geschlossene Federhaube

Verfügbare Sonderausführungen - nur auf Anfrage:

· Kegel mit Weichdichtung · Erweiterte Druck- und Temperatureinsatzgrenzen



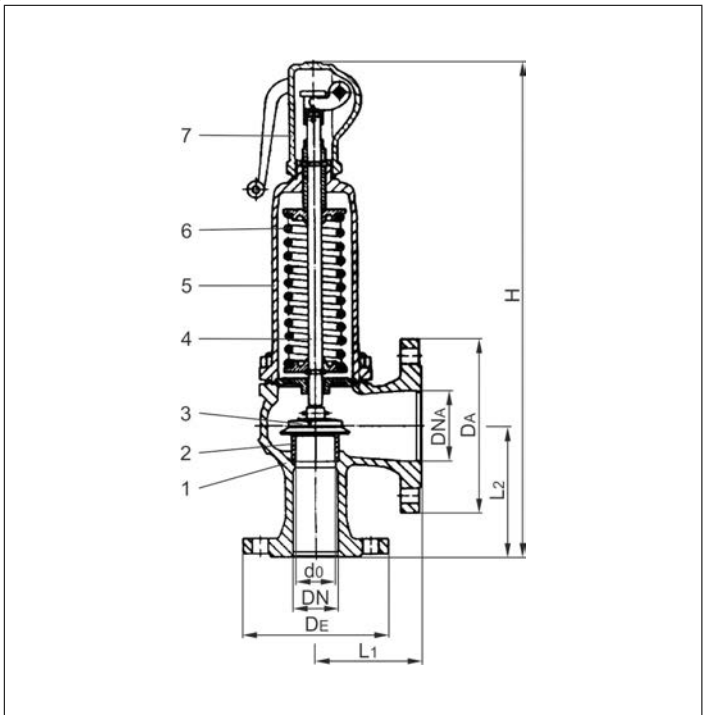
Verwendungsbereich:

Vorgesehen als Sicherheitseinrichtung gegen unzulässige Drucküberschreitung in Druckbehältern.

Zugelassen für Gase, Dämpfe und Flüssigkeiten.

Zulässige Betriebstemperatur: -85°C (188K) bis +450°C (723K)

Werkstoffe	DIN EN	ASME/ASTM
1 Gehäuse	1.0619	A 216 Grade WCB
2 Sitz	1.4404	A 276 Grade 316L
3 Teller	1.4122	keine Referenz
4 Spindel	1.4021	A 276 Grade 420
5 Feder	1.1200	A 227
6 Haube	1.0619	A 216 Grade WCB
7 Anlüftung	0.7040	A 536-87 Gr. 60-40-18



Typ 06345, 06346	Technische Daten									
Nenngröße	DN	25	32	40	50	65	80	100	125	150
Austritt	DN	40	50	65	80	100	125	150	200	250
Sitzdurchmesser	d ₀	23	29	37	46	60	74	92	98	125
Größenschlüssel	.X.	0250	0320	0400	0500	0650	0800	1000	1250	1500
Ansprechdruck Sattdampf	bar	0,2-32	0,2-32	0,2-32	0,2-32	0,2-32	0,2-32	0,2-32	0,2-24	0,2-16
Ansprechdruck Luft und Flüssigkeiten	bar	0,2-40	0,2-40	0,2-40	0,2-40	0,2-40	0,2-40	0,2-40	0,2-28	0,2-25
Flanschdurchmesser	D _E	115	140	150	165	185	200	220	250	285
Flanschdurchmesser	D _A	150	165	185	200	220	250	285	340	405
Höhe Typ 06345	H	338	440	506	563	696	798	880	910	1020
Höhe Typ 06346	H	339	446	512	569	702	801	883	913	1020
Länge	L ₁	100	110	115	120	140	160	180	200	225
Länge	L ₂	105	115	140	150	170	195	220	250	285
Gewicht	ca. kg	9,0	12,0	16,0	22,0	32,0	56,0	75,0	85,0	131,0
Ausflussziffer Dämpfe, Gase	α _w	0,70	0,70	0,70	0,70	0,70	0,70	0,70	0,70	0,70
Ausflussziffer Flüssigkeiten	α _w	0,45	0,45	0,45	0,45	0,45	0,45	0,45	0,45	0,45

Abmessungen in mm.

Sicherheitsventile

Typ 06345, Typ 06346



Leistungstabelle

Berechnung entsprechend AD2000-Merkblatt A2

Medium:

A = Sattdampf in kg/h

B = Luft in m³/h in Normzustand bei 0°C und 1013,25 mbar

C = Wasser in kg/h bei 20°C

Die Leistung ist bei voll geöffnetem Ventil angegeben.

d₀ - Sitzdurchmesser

A₀ - engster Strömungsquerschnitt

Anspruch- druck in bar (g)	DN	25			32			40			50			65		
	d ₀ (mm)	23			29			37			46			60		
	A ₀ (mm ²)	415,5			660,6			1075,3			1662,1			2827,8		
	Medium	A	B	C	A	B	C	A	B	C	A	B	C	A	B	C
0,2	140	162	5210	223	258	8280	363	420	13500	561	649	20800	954	1105	35500	
0,5	224	263	7370	356	418	11700	579	680	19100	895	1051	29500	1523	1789	50100	
1,0	326	388	9970	518	617	15900	843	1004	25800	1302	1552	39900	2215	2641	67900	
2,0	519	627	14100	825	996	22400	1343	1622	36500	2075	2507	56400	3531	4265	96000	
3,0	699	854	17300	1111	1357	27500	1808	2209	44700	2794	3414	69100	4754	5809	118000	
4,0	871	1071	19900	1385	1703	31700	2254	2773	51600	3485	4286	79800	5928	7291	136000	
5,0	1043	1289	22300	1658	2050	35500	2699	3337	57700	4172	5157	89200	7097	8774	152000	
6,0	1214	1507	24400	1930	2396	38800	3142	3900	63200	4856	6029	97700	8262	10257	166000	
7,0	1381	1725	26400	2196	2742	42000	3574	4464	68300	5525	6900	106000	9399	11739	180000	
8,0	1551	1943	28200	2466	3089	44800	4014	5028	73000	6205	7771	113000	10556	13222	192000	
9,0	1721	2161	29900	2736	3435	47600	4454	5592	77400	6884	8643	120000	11712	14704	204000	
10,0	1891	2379	31500	3006	3781	50100	4893	6155	81600	7562	9514	126000	12866	16187	215000	
12,0	2230	2814	34600	3545	4474	54900	5770	7283	89400	8919	11257	138000	15174	19152	235000	
16,0	2900	3686	39900	4610	5859	63400	7505	9538	103000	11600	14743	160000	19735	25082	272000	
20,0	3578	4557	44600	5688	7245	70900	9260	11793	115000	14312	18228	178000	24350	31012	304000	
24,0	4247	5429	48900	6752	8630	77700	10991	14048	126000	16988	21714	195000	28903	36943	333000	
28,0	4930	6300	52800	7837	10016	83900	12757	16304	137000	19718	25200	211000	33547	42873	359000	
32,0	5616	7171	56400	8929	11401	89700	14534	18559	146000	22465	28685	226000	38220	48803	384000	
34,0	5945	7607	58200	9451	12094	92500	15384	19686	151000	23779	30428	233000	40455	51768	396000	
36,0	6290	8043	59800	10000	12786	95100	16278	20814	155000	25160	32171	239000	42806	54733	407000	
40,0	6985	8914	63100	11104	14172	100000	18076	23059	163000	27939	35657	252000	47533	60663	429000	

Anspruch- druck in bar (g)	DN	80			100			125			150		
	d ₀ (mm)	74			92			98			125		
	A ₀ (mm ²)	4301,4			6648,5			7543,9			12273,4		
	Medium	A	B	C	A	B	C	A	B	C	A	B	C
0,2	1451	1680	53900	2243	2597	83300	2545	2947	94600	4140	4794	154000	
0,5	2316	2721	76300	3580	4206	118000	4062	4772	134000	6609	7764	218000	
1,0	3370	4017	103000	5209	6209	160000	5910	7045	181000	9616	11461	295000	
2,0	5371	6487	146000	8302	10026	226000	9420	11377	256000	15326	18509	417000	
3,0	7232	8836	179000	11178	13657	276000	12683	15497	314000	20635	25212	510000	
4,0	9018	11091	206000	13938	17143	319000	15816	19462	362000	25731	31647	589000	
5,0	10796	13346	231000	16687	20629	357000	18934	23407	405000	30804	38082	659000	
6,0	12568	15601	253000	19426	24114	391000	22042	27362	444000	35861	44516	722000	
7,0	14297	17857	273000	22098	27600	422000	25074	31317	479000	40794	50951	779000	
8,0	16057	20112	292000	24818	31086	451000	28161	35273	512000	45816	57386	833000	
9,0	17815	22367	310000	27535	34571	479000	31244	39228	543000	50831	63821	884000	
10,0	19571	24622	326000	30250	38057	505000	34324	43183	573000	55842	70255	932000	
12,0	23081	29132	358000	35675	45028	553000	40480	51093	627000	65858	83125	1021000	
16,0	30020	38153	413000	46400	58971	638000	52650	66914	724000	85657	108863	1178000	
20,0	37039	47173	462000	57249	72913	714000	64960	82734	810000	105685	134602	1317000	
24,0	43964	56194	506000	67953	86856	782000	77106	98555	887000	125445	160341	1443000	
28,0	51029	65214	546000	78873	100799	844000	89496	114375	958000	-	-	-	
32,0	58137	74235	584000	89860	114741	-	-	-	-	-	-	-	
34,0	61537	78745	602000	95115	121713	-	-	-	-	-	-	-	
36,0	65112	83255	619000	100641	128684	-	-	-	-	-	-	-	
40,0	72303	92276	653000	111756	142626	-	-	-	-	-	-	-	

Sicherheitsventile

Typ 06347



**Eck-Sicherheitsventile aus Edelstahl,
bauteilgeprüft, TÜV-SV.576. D/G/F**

Vollhub-Sicherheitsventil
Normal-Sicherheitsventil für Flüssigkeiten
Abschlusskörper metallisch dichtend, mit Anlüfthebel,
geschlossene Federhaube mit vergrößertem Austritt
Eintritt: Flanschanschluss nach DIN EN 1092-1 PN40
Austritt: Flanschanschluss nach DIN EN 1092-1 PN16

Artikel-Nr. 06347.X.0000

Verfügbare Sonderausführungen - nur auf Anfrage:

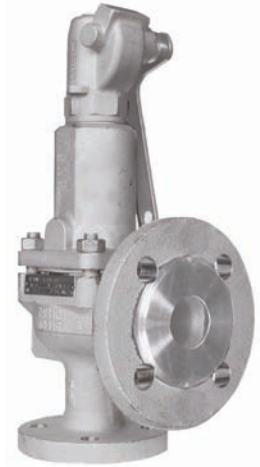
- Kegel mit Weichdichtung
- Erweiterte Druck- und Temperatureinsatzgrenzen

Verwendungsbereich:

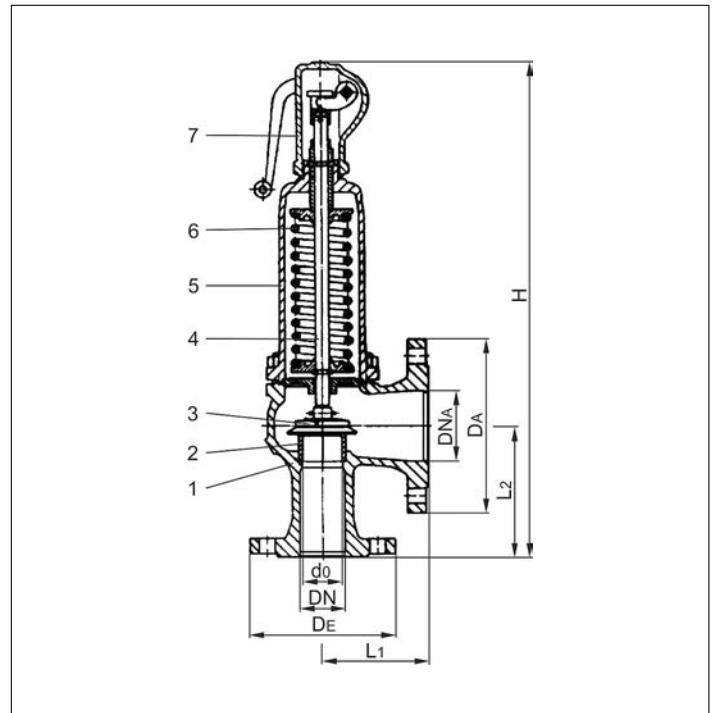
Vorgesehen als Sicherheitseinrichtung gegen unzulässige Drucküberschreitung in Druckbehältern.

Zugelassen für Gase, Dämpfe und Flüssigkeiten.

Zulässige Betriebstemperatur: -270°C (3K) bis +400°C (673K)



Werkstoffe	DIN EN	ASME/ASTM
1 Gehäuse	1.4408	A 351 CF 8M
2 Sitz	1.4404	A 276 Grade 316L
3 Teller	1.4404	A 276 Grade 316L
4 Spindel	1.4404	A 276 Grade 316L
5 Feder	1.4310	A 313 Grade 301
6 Haube	1.4408	A 351 CF 8M
7 Anlüftung	1.4408	A 351 CF 8M



Typ 06347	Technische Daten									
Nenngröße	DN	25	32	40	50	65	80	100	125	150
Austritt	DN	40	50	65	80	100	125	150	200	250
Sitzdurchmesser	d ₀	23	29	37	46	60	74	92	98	125
Größenschlüssel	.X.	0250	0320	0400	0500	0650	0800	1000	1250	1500
Ansprechdruck Sattdampf	bar	0,2-32	0,2-32	0,2-32	0,2-32	0,2-28	0,2-25	0,2-26	0,2-24	0,2-10
Ansprechdruck Luft und Flüssigkeiten	bar	0,2-40	0,2-40	0,2-40	0,2-37	0,2-28	0,2-25	0,2-26	0,2-24	0,2-10
Flanschdurchmesser	D _E	115	140	150	165	185	200	220	250	285
Flanschdurchmesser	D _A	150	165	185	200	220	250	285	340	405
Höhe	H	339	446	512	569	702	801	883	913	1020
Länge	L ₁	100	110	115	120	140	160	180	200	225
Länge	L ₂	105	115	140	150	170	195	220	250	285
Gewicht	ca. kg	9,0	12,0	16,0	22,0	32,0	56,0	75,0	85,0	131,0
Ausflussziffer Dämpfe, Gase	α _w	0,70	0,70	0,70	0,70	0,70	0,70	0,70	0,70	0,70
Ausflussziffer Flüssigkeiten	α _w	0,45	0,45	0,45	0,45	0,45	0,45	0,45	0,45	0,45

Abmessungen in mm.

Sicherheitsventile

Typ 06347



Leistungstabelle

Berechnung entsprechend AD2000-Merkblatt A2

Medium:

A = Sattdampf in kg/h

B = Luft in m³/h in Normzustand bei 0°C und 1013,25 mbar

C = Wasser in kg/h bei 20°C

Die Leistung ist bei voll geöffnetem Ventil angegeben.

d₀ - Sitzdurchmesser

A₀ - engster Strömungsquerschnitt

Anspruch- druck in bar (g)	DN	25			32			40			50			65		
	d ₀ (mm)	23			29			37			46			60		
	A ₀ (mm ²)	415,5			660,6			1075,3			1662,1			2827,8		
	Medium	A	B	C	A	B	C	A	B	C	A	B	C	A	B	C
0,2	140	162	5210	223	258	8280	363	420	13500	561	649	20800	954	1105	35500	
0,5	224	263	7370	356	418	11700	579	680	19100	895	1051	29500	1523	1789	50100	
1,0	326	388	9970	518	617	15900	843	1004	25800	1302	1552	39900	2215	2641	67900	
2,0	519	627	14100	825	996	22400	1343	1622	36500	2075	2507	56400	3531	4265	96000	
3,0	699	854	17300	1111	1357	27500	1808	2209	44700	2794	3414	69100	4754	5809	118000	
4,0	871	1071	19900	1385	1703	31700	2254	2773	51600	3485	4286	79800	5928	7291	136000	
5,0	1043	1289	22300	1658	2050	35500	2699	3337	57700	4172	5157	89200	7097	8774	152000	
6,0	1214	1507	24400	1930	2396	38800	3142	3900	63200	4856	6029	97700	8262	10257	166000	
7,0	1381	1725	26400	2196	2742	42000	3574	4464	68300	5525	6900	106000	9399	11739	180000	
8,0	1551	1943	28200	2466	3089	44800	4014	5028	73000	6205	7771	113000	10556	13222	192000	
9,0	1721	2161	29900	2736	3435	47600	4454	5592	77400	6884	8643	120000	11712	14704	204000	
10,0	1891	2379	31500	3006	3781	50100	4893	6155	81600	7562	9514	126000	12866	16187	215000	
12,0	2230	2814	34600	3545	4474	54900	5770	7283	89400	8919	11257	138000	15174	19152	235000	
16,0	2900	3686	39900	4610	5859	63400	7505	9538	103000	11600	14743	160000	19735	25082	272000	
20,0	3578	4557	44600	5688	7245	70900	9260	11793	115000	14312	18228	178000	24350	31012	304000	
24,0	4247	5429	48900	6752	8630	77700	10991	14048	126000	16988	21714	195000	28903	36943	333000	
28,0	4930	6300	52800	7837	10016	83900	12757	16304	137000	19718	25200	211000	33547	42873	359000	
32,0	5616	7171	56400	8929	11401	89700	14534	18559	146000	22465	28685	226000	-	-	-	
34,0	5945	7607	58200	9451	12094	92500	15384	19686	151000	23779	30428	233000	-	-	-	
36,0	6290	8043	59800	10000	12786	95100	16278	20814	155000	25160	32171	239000	-	-	-	
40,0	6985	8914	63100	11104	14172	100000	18076	23059	163000	-	-	-	-	-	-	

Anspruch- druck in bar (g)	DN	80			100			125			150		
	d ₀ (mm)	74			92			98			125		
	A ₀ (mm ²)	4301,4			6648,5			7543,9			12273,4		
	Medium	A	B	C	A	B	C	A	B	C	A	B	C
0,2	1451	1680	53900	2243	2597	83300	2545	2947	94600	4140	4794	154000	
0,5	2316	2721	76300	3580	4206	118000	4062	4772	134000	6609	7764	218000	
1,0	3370	4017	103000	5209	6209	160000	5910	7045	181000	9616	11461	295000	
2,0	5371	6487	146000	8302	10026	226000	9420	11377	256000	15326	18509	417000	
3,0	7232	8836	179000	11178	13657	276000	12683	15497	314000	20635	25212	510000	
4,0	9018	11091	206000	13938	17143	319000	15816	19462	362000	25731	31647	589000	
5,0	10796	13346	231000	16687	20629	357000	18934	23407	405000	30804	38082	659000	
6,0	12568	15601	253000	19426	24114	391000	22042	27362	444000	35861	44516	722000	
7,0	14297	17857	273000	22098	27600	422000	25074	31317	479000	40794	50951	779000	
8,0	16057	20112	292000	24818	31086	451000	28161	35273	512000	45816	57386	833000	
9,0	17815	22367	310000	27535	34571	479000	31244	39228	543000	50831	63821	884000	
10,0	19571	24622	326000	30250	38057	505000	34324	43183	573000	55842	70255	932000	
12,0	23081	29132	358000	35675	45028	553000	40480	51093	627000	-	-	-	
16,0	30020	38153	413000	46400	58971	638000	52650	66914	724000	-	-	-	
20,0	37039	47173	462000	57249	72913	714000	64960	82734	810000	-	-	-	
24,0	43964	56194	506000	67953	86856	782000	77106	98555	887000	-	-	-	
26,0	-	-	-	73405	93827	814000	-	-	-	-	-	-	

Überströmventile

Typ 06195



Eck-Überströmventile aus Bronze, nicht bauteilgeprüft

Abschlusskörper mit Weichdichtung, geschlossene Federhaube,
Ein- und Austritt: Innengewinde Typ G nach ISO 228/1

Artikel-Nr. 06195.X.0000

Abschlusskörper mit NBR-Dichtung
Zulässige Betriebstemperatur: -10°C (263K) bis +110°C (383K)

Artikel-Nr. 06195.X.0700

Abschlusskörper mit FPM-Dichtung
Zulässige Betriebstemperatur: -10°C (263K) bis +165°C (438K)

Verfügbare Sonderausführungen - nur auf Anfrage:

- Feder aus Edelstahl - Werkstoff 1.4571,
- außenliegende Teile vernickelt

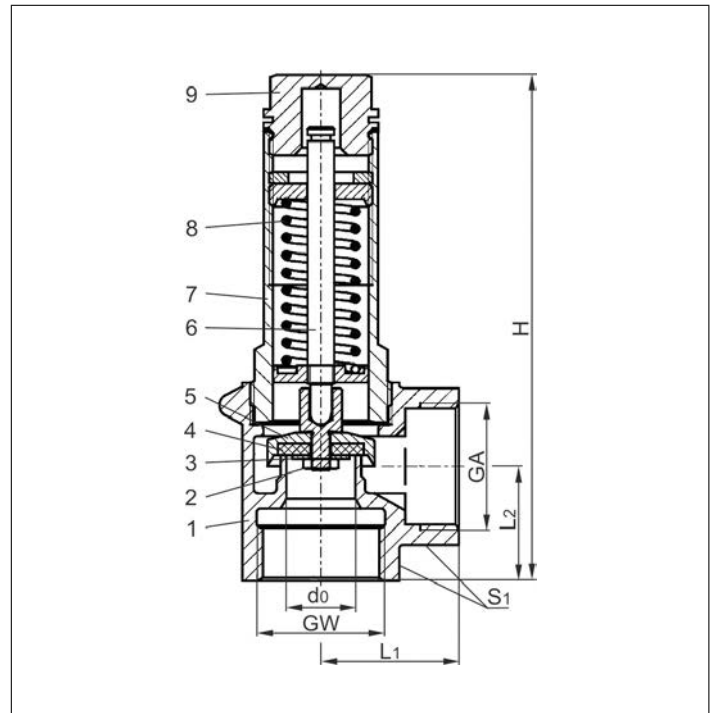


Verwendungsbereich:

Vorgesehen als Überströmventil gegen unzulässige Drucküberschreitung
in nicht zulassungspflichtigen Leitungssystemen und Druckbehältern.

Werkstoffe	DIN EN	ASTM
1 Gehäuse	CC491K	B 62 UNS C83600
2 Mutter	CW614N	B 249 UNS C38500
3 Scheibe	CW507L	B 36 UNS C26800
4 Dichtung	NBR oder FPM	
5 Teller	CW614N	B 249 UNS C38500
6 Spindel	CW614N	B 249 UNS C38500
7 Haube	CW614N	B 249 UNS C38500
8 Feder	1.1200	A 227
9 Verschlusschraube	CW614N	B 249 UNS C38500

Nicht als Ausrüstungsteil mit Sicherheitsfunktion im Sinne
der Druckgeräterichtlinie 2014/68/EU (PED) zu verwenden
(CE-Kennzeichnung erst ab Größe 1-1/4).



Typ 06195	Technische Daten							
Nenngröße	GW	1/2	3/4	1	1-1/4	1-1/2	2	
Sitzdurchmesser	d ₀	12	15	18	20	24	28	
Größenschlüssel	.X.	0400	0600	1000	1200	1400	2000	
Ansprechdruck	bar	0,5-25	0,2-20	0,5-16	0,5-16	0,2-16	0,2-16	
Austritt	GA	1/2	3/4	1	1-1/4	1-1/2	2	
Höhe	H	90	110	130	150	170	195	
Länge	L ₁	25	30	36	40	48	56	
Länge	L ₂	20	25	30	35	40	48	
Schlüsselweite	S ₁	27	32	41	50	58	70	
Gewicht	ca. kg	0,21	0,36	0,65	0,95	1,5	2,25	

Abmessungen in mm.

Überströmventile

Typ 06195

HEROSE



Leistungstabelle

Berechnung entsprechend AD2000-Merkblatt A2

Medium:

Luft in m³/h in Normzustand bei 0°C und 1013,25 mbar

Wasser in kg/h bei 20 °C

Die Leistung ist bei voll geöffnetem Ventil angegeben.

d₀ - Sitzdurchmesser

A₀ - engster Strömungsquerschnitt

Ansprech- druck in bar (g)	GW	1/2	3/4	1	1-1/4	1-1/2	2	1/2	3/4	1	1-1/4	1-1/2	2
	d ₀ (mm)	12,0	15,0	18,0	20,0	24,0	28,0	12,0	15,0	18,0	20,0	24,0	28,0
	A ₀ (mm ²)	113,1	176,7	254,5	314,2	452,4	615,8	113,1	176,7	254,5	314,2	452,4	615,8
Medium	Luft							Wasser					
0,2	-	40	-	-	-	123	159	-	1330	-	-	5298	6525
0,5	47	63	117	158	208	277	277	1025	1881	3111	4832	7493	9227
1,0	68	89	172	230	306	407	407	1389	2547	4212	6542	10146	12494
2,0	113	139	284	386	505	660	660	1964	3603	5957	9252	14348	17670
3,0	156	192	389	527	692	906	906	2405	4412	7296	11332	17573	21641
4,0	196	241	488	661	869	1137	1137	2778	5095	8424	13085	20292	24989
5,0	236	291	589	797	1048	1371	1371	3105	5697	9419	14629	22687	27938
6,0	276	340	689	932	1225	1603	1603	3402	6240	10318	16025	24852	30605
7,0	316	389	788	1067	1402	1835	1835	3675	6740	11145	17310	26843	33057
8,0	357	440	891	1205	1584	2073	2073	3928	7206	11914	18505	28697	35340
9,0	398	489	990	1340	1761	2305	2305	4167	7643	12637	19627	30438	37483
10,0	439	540	1093	1479	1943	2543	2543	4392	8056	13320	20689	32084	39511
12,0	519	638	1293	1750	2298	3008	3008	4811	8825	14592	22664	35146	43282
14,0	599	737	1493	2020	2654	3474	3474	5197	9533	15761	24480	37962	46750
16,0	680	836	1693	2291	3010	3940	3940	5556	10191	16849	26170	40584	49978
18,0	760	935	-	-	-	-	-	5893	10809	17871	-	-	-
20,0	849	1044	-	-	-	-	-	6211	11394	18838	-	-	-
22,0	930	-	-	-	-	-	-	6515	-	19757	-	-	-
25,0	1052	-	-	-	-	-	-	6945	-	21062	-	-	-

Überströmventile

Typ 06196



**Eck-Überströmventile aus Bronze,
nicht bauteilgeprüft**

Abschlusskörper mit PTFE-Dichtung, geschlossene Federhaube,
Ein- und Austritt: Innengewinde Typ G nach ISO 228/1

Artikel-Nr. 06196.X.0000

Verfügbare Sonderausführungen - nur auf Anfrage:

- Feder aus Edelstahl - Werkstoff 1.4571,
- außenliegende Teile vernickelt



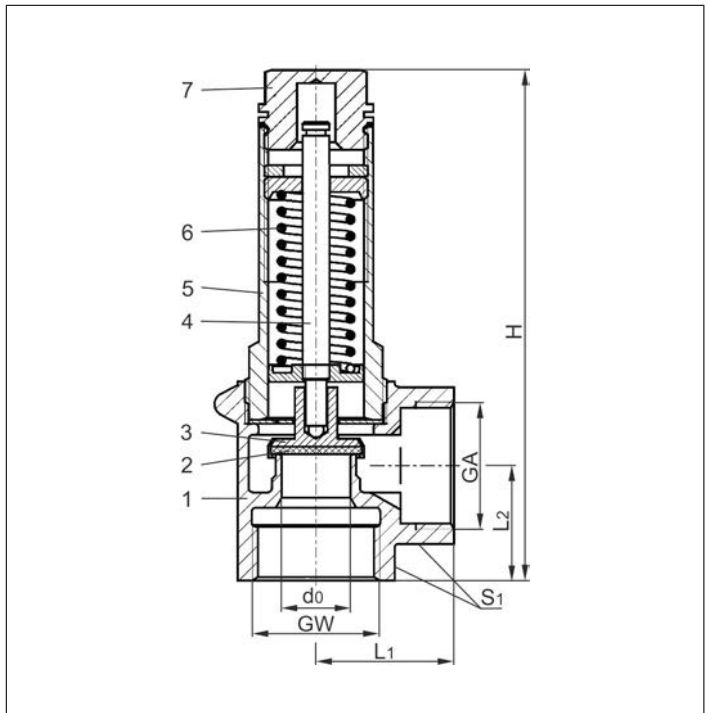
Verwendungsbereich:

Vorgesehen als Überströmventil gegen unzulässige Drucküberschreitung
in nicht zulassungspflichtigen Leitungssystemen und Druckbehältern.

Zulässige Betriebstemperatur: -10°C (263K) bis +185°C (458K)

Werkstoffe	DIN EN	ASTM
1 Gehäuse	CC491K	B 62 UNS C83600
2 Dichtung	PTFE	
3 Teller	CW614N	B 249 UNS C38500
4 Spindel	CW614N	B 249 UNS C38500
5 Haube	CW614N	B 249 UNS C38500
6 Feder	1.1200	A 227
7 Verschlusschraube	CW614N	B 249 UNS C38500

Nicht als Ausrüstungsteil mit Sicherheitsfunktion im Sinne
der Druckgeräterichtlinie 2014/68/EU (PED) zu verwenden
(CE-Kennzeichnung erst ab Größe 1-1/4).



Typ 06196	Technische Daten						
Nenngröße	GW	1/2	3/4	1	1-1/4	1-1/2	2
Sitzdurchmesser	d ₀	12	15	18	20	24	28
Größenschlüssel	.X.	0400	0600	1000	1200	1400	2000
Ansprechdruck	bar	0,2-25	0,2-20	0,2-20	0,4-16	0,2-23,5	0,2-16
Austritt	GA	1/2	3/4	1	1-1/4	1-1/2	2
Höhe	H	90	110	130	150	170	195
Länge	L ₁	25	30	36	40	48	56
Länge	L ₂	20	25	30	35	40	48
Schlüsselweite	S ₁	27	32	41	50	58	70
Gewicht	ca. kg	0,21	0,36	0,65	0,95	1,5	2,25

Abmessungen in mm.

Überströmventile

Typ 06196

HEROSE



Leistungstabelle

Berechnung entsprechend AD2000-Merkblatt A2

Medium:

Luft in m³/h in Normzustand bei 0°C und 1013,25 mbar

Wasser in kg/h bei 20 °C

Die Leistung ist bei voll geöffnetem Ventil angegeben.

d₀ - Sitzdurchmesser

A₀ - engster Strömungsquerschnitt

Ansprech- druck in bar (g)	GW	1/2	3/4	1	1-1/4	1-1/2	2	1/2	3/4	1	1-1/4	1-1/2	2	
	d ₀ (mm)	12,0	15,0	18,0	20,0	24,0	28,0	12,0	15,0	18,0	20,0	24,0	28,0	
	A ₀ (mm ²)	113,1	176,7	254,5	314,2	452,4	615,8	113,1	176,7	254,5	314,2	452,4	615,8	
Medium	Luft							Wasser						
0,2		28	40	69	-	123	159	725	1330	2199	-	5298	6525	
0,4		43	58	108	142	188	250	936	1717	2840	4411	6840	8423	
0,5		48	63	117	158	208	277	1025	1881	3111	4832	7493	9227	
1,0		68	89	172	230	306	407	1389	2547	4212	6542	10146	12494	
2,0		113	139	284	391	505	660	1964	3603	5957	9252	14348	17670	
3,0		156	192	389	527	692	906	2405	4412	7296	11332	17573	21641	
4,0		196	241	488	661	869	1137	2778	5095	8424	13085	20292	24989	
5,0		236	291	589	797	1048	1371	3105	5697	9419	14629	22687	27938	
6,0		276	340	689	932	1225	1603	3402	6240	10318	16025	24852	30605	
7,0		316	389	788	1067	1402	1835	3675	6740	11145	17310	26843	33057	
8,0		357	440	891	1205	1584	2073	3928	7206	11914	18505	28697	35340	
9,0		398	489	990	1340	1761	2305	4167	7643	12637	19627	30438	37483	
10,0		439	540	1093	1479	1943	2543	4392	8056	13320	20689	32084	39511	
12,0		519	638	1293	1750	2298	3008	4811	8825	14592	22664	35146	43282	
14,0		599	737	1493	2020	2654	3474	5197	9533	15761	24480	37962	46750	
16,0		680	836	1693	2291	3010	3940	5556	10191	16849	26170	40584	49978	
18,0		760	935	1893	-	3366	-	5893	10809	17871	-	43045	-	
20,0		849	1044	2113	-	3757	-	6211	11394	18838	-	45374	-	
22,0		930	-	-	-	4117	-	6515	-	-	-	47589	-	
23,5		991	-	-	-	4386	-	6733	-	-	-	49184	-	
25,0		1052	-	-	-	-	-	6945	-	-	-	-	-	

Überströmventile

Typ 06198



Eck-Überströmventile aus Bronze, nicht bauteilgeprüft

mit Verstellvorrichtung,
Abschlusskörper mit Weichdichtung, geschlossene Federhaube,
Ein- und Austritt: Innengewinde Typ G nach ISO 228/1

Artikel-Nr. 06198.X.0000

Abschlusskörper mit PTFE-Dichtung
Zulässige Betriebstemperatur: -10°C (263K) bis +185°C (458K)

Artikel-Nr. 06198.X.0700

Abschlusskörper mit FPM-Dichtung
Zulässige Betriebstemperatur: -10°C (263K) bis +165°C (438K)

Verfügbare Sonderausführungen - nur auf Anfrage:

- andere Federbereiche nach Kundenspezifikation
- Feder aus Edelstahl - Werkstoff 1.4571,
- außenliegende Teile vernickelt

Verwendungsbereich:

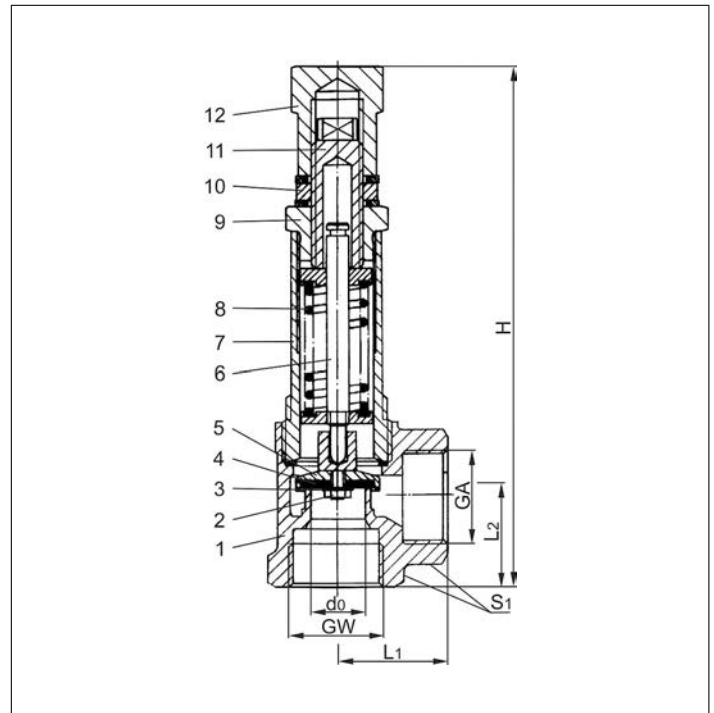
Vorgesehen als Überströmventil gegen unzulässige Drucküberschreitung
in nicht zulassungspflichtigen Leitungssystemen und Druckbehältern.



Werkstoffe	DIN EN	ASTM
1 Gehäuse	CC491K	B 62 UNS C83600
2 Mutter	CW614N	B 249 UNS C38500
3 Scheibe	CW614N	B 249 UNS C38500
4 Dichtung	PTFE oder FPM	
5 Teller	CW614N	B 249 UNS C38500
6 Spindel	CW614N	B 249 UNS C38500
7 Haube	CW614N	B 249 UNS C38500
8 Feder	1.1200	A 227
9 Verschlusschraube	CW614N	B 249 UNS C38500
10 Mutter	CW614N	B 249 UNS C38500
11 Stellschraube	CW614N	B 249 UNS C38500
12 Verschlusshaube	CW614N	B 249 UNS C38500

Wichtig: Die Einstellbereiche der Ventile sind mit einem
Aufkleber auf der Haube gekennzeichnet.

Nicht als Ausrüstungsteil mit Sicherheitsfunktion im Sinne
der Druckgeräterichtlinie 2014/68/EU (PED) zu verwenden
(keine CE-Kennzeichnung).



Typ 06198	Technische Daten			
Nenngröße	GW	1/2	3/4	1
Sitzdurchmesser	d ₀	12	15	18
Größenschlüssel	.X.	0400	0600	1000
Ansprechdruck PTFE-Dichtung	bar	12,0-25	2,0-25	2,0-25
Ansprechdruck FPM-Dichtung	bar	0,8-25	0,1-12	5,0-12
Austritt	GA	1/2	3/4	1
Höhe	H	113	145	165
Länge	L ₁	25	30	36
Länge	L ₂	20	25	30
Schlüsselweite	S ₁	27	32	41
Gewicht	ca. kg	0,30	0,55	0,85

Abmessungen in mm.

Überströmventile

Typ 06198



Leistungstabelle

Berechnung entsprechend AD2000-Merkblatt A2

Medium:

Luft in m³/h in Normzustand bei 0°C und 1013,25 mbar

Die Leistung ist bei voll geöffnetem Ventil angegeben.

d₀ - Sitzdurchmesser

A₀ - engster Strömungsquerschnitt

Anspruchdruck in bar (g)	GW	1/2	3/4	1
	d ₀ (mm)	12,0	15,0	18,0
	A ₀ (mm ²)	113,1	176,7	254,5
Medium		Luft		
0,8		24	-	-
1,0		26	-	-
1,5		33	-	-
1,99		40	-	-
2,0		37	46	13
3,0		50	62	28
3,99		63	77	45
4,0		53	77	45
4,99		64	93	68
5,0		64	70	68
6,0		75	82	93
7,0		86	94	128
8,0		97	106	161
9,0		108	118	197
10,0		119	129	245
11,99		141	153	335
12,0		169	119	335
14,0		195	138	397
16,0		222	156	460
18,0		248	175	527
19,99		274	193	597
20,0		274	193	446
22,0		300	212	489
22,99		313	221	502
23,0		313	221	502
25,0		340	240	553

GW	1/2	3/4	1
Artikel-Nr. Feder	Druckbereich der Federn in bar		
Werkstoff 1.1200			
55341.0091.2780	0,8-1,99	-	-
55341.0092.2780	2,0-3,99	-	-
55341.0152.1780	4,0-11,99	-	-
55341.0193.2780	12,0-25,0	-	-
55341.0212.0780	-	0,1-2,6	-
55341.0194.1780	-	2,0-4,99	-
55341.0078.0780	-	5,0-11,99	-
55341.0104.1780	-	12,0-22,99	-
55341.0196.1780	-	23,0-25,0	-
55341.0217.0780	-	-	2,0-19,99
55341.0199.1780	-	-	20,0-25,0

GW	1/2	3/4	1
Artikel-Nr. Feder	Druckbereich der Federn in bar		
Werkstoff 1.4571			
55345.0117.1767	-	-	2,0-3,99
55345.0119.1767	-	-	4,0-9,99
55345.0234.1767	-	-	10,0-15,99
55345.0236.1767	-	-	16,0-25,0

Überströmventile

Typ 06321

HEROSE



Eck-Überströmventile aus Sphäroguss GGG-40.3, nicht bauteilgeprüft

Abschlusskörper metallisch dichtend, geschlossene Federhaube,
Eintritt: Außengewinde Typ G nach ISO 228/1
Austritt: Innengewinde Typ G nach ISO 228/1

Artikel-Nr. 06321.X.0000

mit Anlüfthebel - Kopf A

Artikel-Nr. 06321.X.0020

mit gasdichter Kappe - Kopf C

Verfügbare Sonderausführungen - nur auf Anfrage
· Kegel mit Weichdichtung (EPDM, FKM, PTFE)



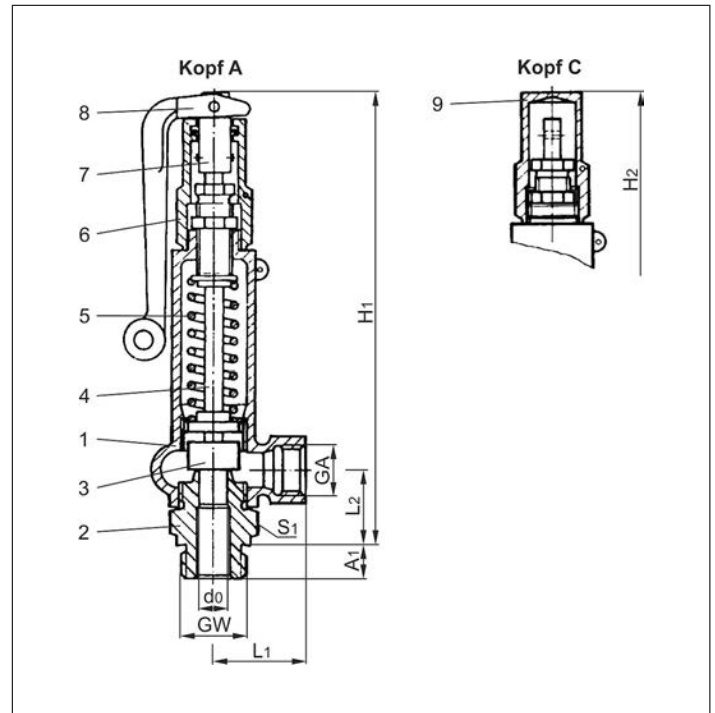
Verwendungsbereich:

Vorgesehen als Überströmventil gegen unzulässige Drucküberschreitung in nicht zulassungspflichtigen Leitungssystemen und Druckbehältern.

Zulässige Betriebstemperatur: -10°C (263K) bis +280°C (553K)

Werkstoffe	DIN EN	ASTM
1 Gehäuse + Haube	0.7043	A 395
2 Eintrittskörper	1.4104	A 276 Grade 430F
3 Teller	1.4571	A 276 Grade 316Ti
4 Spindel	1.4104	A 276 Grade 430F
5 Feder	1.4310	A 313 Grade 301
6 Anlüfthaube	1.4104	A 276 Grade 430F
7 Anlüftzapfen	1.4305	A 276 Grade 303
8 Hebel	3.2581	keine Referenz
9 Kappe	1.0718	A 108

Nicht als Ausrüstungsteil mit Sicherheitsfunktion im Sinne der Druckgeräterichtlinie 2014/68/EU (PED) zu verwenden (keine CE-Kennzeichnung).



Typ 06321	Technische Daten										
	GW	3/8	3/8	1/2	3/4	3/4	3/4	1	1	1-1/4	1-1/2
Nenngröße	d ₀	8	10	12,5	8	12,5	16	12,5	16	22	27
Größenschlüssel	.X.	0803	1003	1204	0806	1206	1606	1210	1610	2212	2714
Ansprechdruck	bar	50-200	0,1-140	0,1-120	50-200	50-170	0,1-90	50-170	0,1-90	0,05-55	0,05-45
Austritt	GA	1/2	1/2	1/2	1	1	1	1	1	1	1
Höhe	H ₁	200	200	200	200	230	230	230	230	230	230
Höhe	H ₂	185	185	185	185	215	215	215	215	215	215
Länge	L ₁	40	40	40	40	50	50	50	50	50	50
Länge	L ₂	34	34	34	34	40	40	40	40	40	40
Länge	A ₁	12	12	14	16	16	16	18	18	20	20
Schlüsselweite	S ₁	32	32	32	32	41	41	41	41	41	41
Gewicht	ca. kg	1,0	1,0	1,0	1,0	1,6	1,6	1,6	1,6	1,8	1,8

Abmessungen in mm.

Überströmventile

Typ 06321



Leistungstabelle

Berechnung entsprechend AD2000-Merkblatt A2

Medium:

A = Sattdampf in kg/h

B = Luft in m³/h in Normzustand bei 0°C und 1013,25 mbar

C = Wasser in kg/h bei 20°C

Die Leistung ist bei voll geöffnetem Ventil angegeben.

d₀ - Sitzdurchmesser

A₀ - engster Strömungsquerschnitt

Anspruch- druck in bar (g)	GW	3/8 & 3/4			3/8			1/2, 3/4 & 1			3/4 & 1		
	d ₀ (mm)	8			10			12,5			16		
	A ₀ (mm ²)	50,3			78,5			122,7			201,1		
	Medium	A	B	C	A	B	C	A	B	C	A	B	C
0,1	-	-	-	-	1,8	63	-	2,9	99	-	4,6	161	
0,4	-	-	-	3,3	4,0	126	5,2	6,3	197	8,3	10,1	323	
1,0	-	-	-	5,6	7,1	200	8,9	11,2	312	14,1	17,9	511	
2,0	-	-	-	9,4	12,1	282	14,5	18,6	441	23,7	30,4	723	
3,0	-	-	-	13,3	17,2	346	20,7	26,9	540	34,0	44,0	885	
4,0	-	-	-	16,5	21,5	399	25,7	33,6	624	42,2	55,0	1020	
6,0	-	-	-	22,8	30,1	489	35,7	47,0	764	58,8	77,0	1250	
8,0	-	-	-	29,2	38,7	565	45,6	60,4	882	74,7	99,0	1440	
10,0	-	-	-	35,4	47,3	631	55,4	73,9	987	90,8	121	1610	
20,0	-	-	-	66,8	90,4	893	104	141	1390	171	231	2280	
30,0	-	-	-	114	134	1090	153	209	1710	251	342	2800	
40,0	-	-	-	130	177	1260	203	277	1970	332	453	3230	
50,0	103	141	904	162	221	1410	253	345	2200	414	565	3610	
60,0	124	169	990	194	264	1550	303	413	2420	497	676	3960	
70,0	147	197	1070	229	308	1670	358	481	2610	587	788	4280	
80,0	167	225	1140	261	351	1780	408	549	2790	668	899	4570	
90,0	189	252	1210	295	395	1890	462	617	2960	756	1010	4850	
100,0	212	280	1280	331	438	2000	517	684	3120	-	-	-	
120,0	259	335	1400	404	524	2190	632	819	3420	-	-	-	
140,0	309	390	1510	484	609	2360	756	951	3690	-	-	-	
160,0	367	443	1610	-	-	-	896	1080	3950	-	-	-	
180,0	434	496	1710	-	-	-	-	-	-	-	-	-	
200,0	517	547	1810	-	-	-	-	-	-	-	-	-	

Anspruch- druck in bar (g)	GW	1-1/4			1-1/2		
	d ₀ (mm)	22			27		
	A ₀ (mm ²)	380,2			572,6		
	Medium	A	B	C	A	B	C
0,05	-	6,1	216	-	9,2	325	
0,1	-	8,8	305	-	13,3	460	
0,4	16,0	19,4	611	24,1	29,2	921	
1,0	27,3	34,6	966	41,1	52,1	1450	
2,0	45,6	58,5	1370	68,7	88,2	2060	
3,0	64,3	83,2	1670	96,8	125	2520	
4,0	79,8	104	1930	120	156	2910	
6,0	110	145	2370	166	219	3560	
8,0	141	187	2730	212	282	4120	
10,0	171	229	3050	258	344	4600	
20,0	323	437	4320	487	659	6510	
30,0	475	647	5290	716	975	7970	
40,0	628	857	6110	946	1290	9210	
45,0	705	963	6480	1060	1450	9770	
50,0	783	1070	6830	-	-	-	
55,0	861	1175	7160	-	-	-	

Überströmventile

Typ 06322



**Eck-Überströmventile aus Edelstahl,
nicht bauteilgeprüft**

Abschlusskörper metallisch dichtend, geschlossene Federhaube,
Eintritt: Außengewinde Typ G nach ISO 228/1
Austritt: Innengewinde Typ G nach ISO 228/1

Artikel-Nr. 06322.X.0000

mit Anlüfthebel - Kopf A

Artikel-Nr. 06322.X.0020

mit gasdichter Kappe - Kopf C



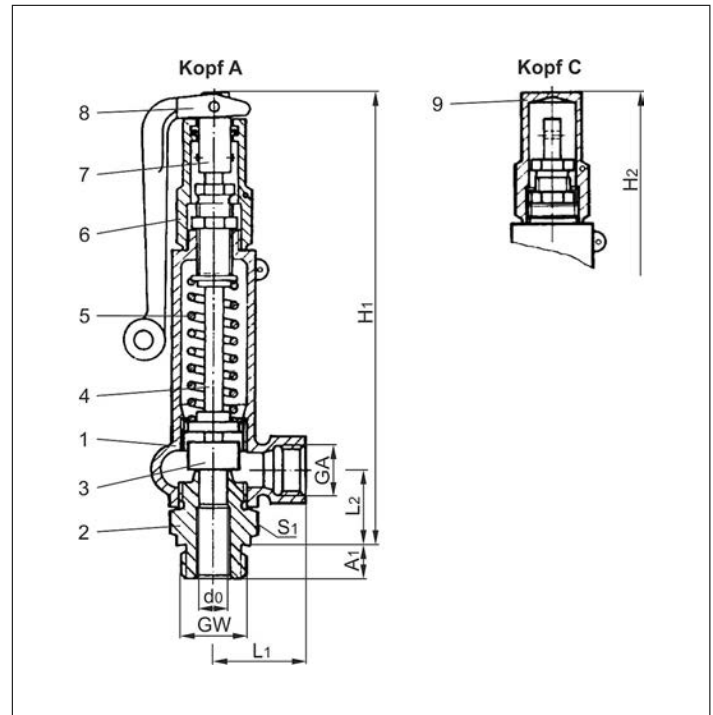
Verwendungsbereich:

Vorgesehen als Überströmventil gegen unzulässige Drucküberschreitung
in nicht zulassungspflichtigen Leitungssystemen und Druckbehältern.

Zulässige Betriebstemperatur: -60°C (213K) bis +280°C (553K)

Werkstoffe	DIN EN	ASTM
1 Gehäuse + Haube	1.4581	A 351 CF 10MC
2 Eintrittskörper	1.4571	A 276 Grade 316Ti
3 Teller	1.4571	A 276 Grade 316Ti
4 Spindel	1.4571	A 276 Grade 316Ti
5 Feder	1.4310	A 313 Grade 301
6 Anlüfthaube	1.4581	A 351 CF 10MC
7 Anlüftzapfen	1.4305	A 276 Grade 303
8 Hebel	3.2581	keine Referenz
9 Kappe	1.4581	A 351 CF 10MC

Nicht als Ausrüstungsteil mit Sicherheitsfunktion im Sinne
der Druckgeräterichtlinie 2014/68/EU (PED) zu verwenden
(keine CE-Kennzeichnung).



Typ 06322	Technische Daten										
	GW	3/8	3/8	1/2	3/4	3/4	3/4	1	1	1-1/4	1-1/2
Nenngröße	d ₀	8	10	12,5	8	12,5	16	12,5	16	22	27
Größenschlüssel	.X.	0803	1003	1204	0806	1206	1606	1210	1610	2212	2714
Ansprechdruck	bar	50-250	0,1-140	0,1-120	50-250	50-170	0,1-90	50-170	0,1-90	0,05-55	0,05-45
Austritt	GA	1/2	1/2	1/2	1	1	1	1	1	1	1
Höhe	H ₁	200	200	200	200	230	230	230	230	230	230
Höhe	H ₂	185	185	185	185	215	215	215	215	215	215
Länge	L ₁	40	40	40	40	50	50	50	50	50	50
Länge	L ₂	34	34	34	34	40	40	40	40	40	40
Länge	A ₁	12	12	14	16	16	16	18	18	20	20
Schlüsselweite	S ₁	32	32	32	32	41	41	41	41	41	41
Gewicht	ca. kg	1,0	1,0	1,0	1,0	1,6	1,6	1,6	1,6	1,8	1,8

Abmessungen in mm.

Überströmventile

Typ 06322



Leistungstabelle

Berechnung entsprechend AD2000-Merkblatt A2

Medium:

A = Sattdampf in kg/h

B = Luft in m³/h in Normzustand bei 0°C und 1013,25 mbar

C = Wasser in kg/h in Normzustand bei 20°C

Die Leistung ist bei voll geöffnetem Ventil angegeben.

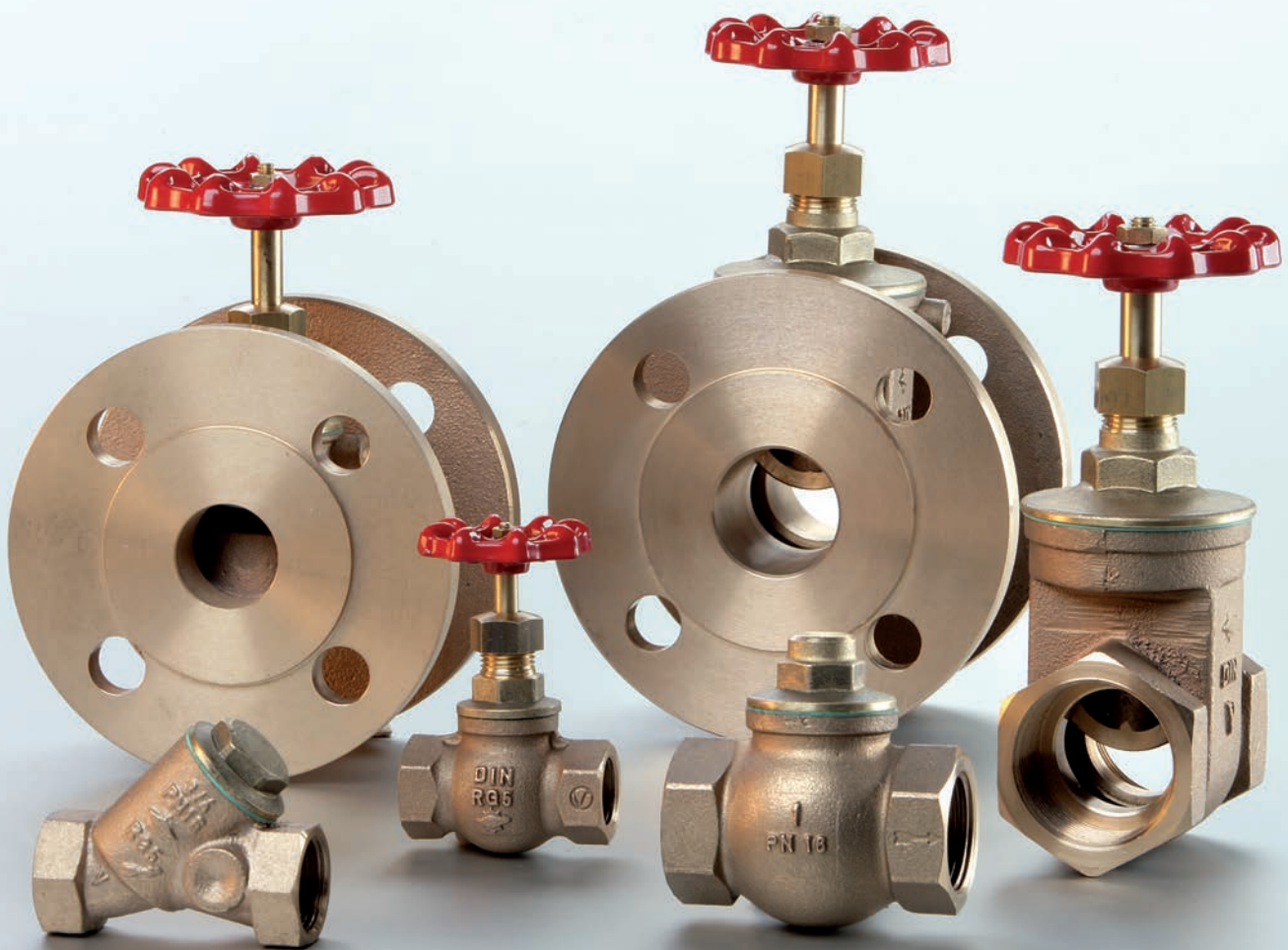
d₀ - Sitzdurchmesser

A₀ - engster Strömungsquerschnitt

Anspruch- druck in bar (g)	GW	3/8 & 3/4			3/8			1/2, 3/4 & 1			3/4 & 1		
	d ₀ (mm)	8			10			12,5			16		
	A ₀ (mm ²)	50,3			78,5			122,7			201,1		
	Medium	A	B	C	A	B	C	A	B	C	A	B	C
0,1	-	-	-	-	-	1,8	63	-	2,9	99	-	4,6	161
0,4	-	-	-	-	3,3	4,0	126	5,2	6,3	197	8,3	10,1	323
1,0	-	-	-	-	5,6	7,1	200	8,9	11,2	312	14,1	17,9	511
2,0	-	-	-	-	9,4	12,1	282	14,5	18,6	441	23,7	30,4	723
3,0	-	-	-	-	13,3	17,2	346	20,7	26,9	540	34,0	44,0	885
4,0	-	-	-	-	16,5	21,5	399	25,7	33,6	624	42,2	55,0	1020
6,0	-	-	-	-	22,8	30,1	489	35,7	47,0	764	58,8	77,0	1250
8,0	-	-	-	-	29,2	38,7	565	45,6	60,4	882	74,7	99,0	1440
10,0	-	-	-	-	35,4	47,3	631	55,4	73,9	987	90,8	121	1610
20,0	-	-	-	-	66,8	90,4	893	104	141	1390	171	231	2280
30,0	-	-	-	-	114	134	1090	153	209	1710	251	342	2800
40,0	-	-	-	-	130	177	1260	203	277	1970	332	453	3230
50,0	103	141	904	162	221	1410	253	345	2200	414	565	3610	
60,0	124	169	990	194	264	1550	303	413	2420	497	676	3960	
70,0	147	197	1070	229	308	1670	358	481	2610	587	788	4280	
80,0	167	225	1140	261	351	1780	408	549	2790	668	899	4570	
90,0	189	252	1210	295	395	1890	462	617	2960	756	1010	4850	
100,0	212	280	1280	331	438	2000	517	684	3120	-	-	-	
120,0	259	335	1400	404	524	2190	632	819	3420	-	-	-	
140,0	309	390	1510	484	609	2360	756	951	3690	-	-	-	
160,0	367	443	1610	-	-	-	896	1080	3950	-	-	-	
180,0	434	496	1710	-	-	-	-	-	-	-	-	-	
200,0	517	547	1810	-	-	-	-	-	-	-	-	-	
220,0	-	598	1890	-	-	-	-	-	-	-	-	-	
240,0	-	648	1980	-	-	-	-	-	-	-	-	-	
250,0	-	672	2020	-	-	-	-	-	-	-	-	-	

Anspruch- druck in bar (g)	GW	1-1/4			1-1/2		
	d ₀ (mm)	22			27		
	A ₀ (mm ²)	380,2			572,6		
	Medium	A	B	C	A	B	C
0,05	-	6,1	216	-	9,2	325	
0,1	-	8,8	305	-	13,3	460	
0,4	16,0	19,4	611	24,1	29,2	921	
1,0	27,3	34,6	966	41,1	52,1	1450	
2,0	45,6	58,5	1370	68,7	88,2	2060	
3,0	64,3	83,2	1670	96,8	125	2520	
4,0	79,8	104	1930	120	156	2910	
6,0	110	145	2370	166	219	3560	
8,0	141	187	2730	212	282	4120	
10,0	171	229	3050	258	344	4600	
20,0	323	437	4320	487	659	6510	
30,0	475	647	5290	716	975	7970	
40,0	628	857	6110	946	1290	9210	
45,0	705	963	6480	1060	1450	9770	
50,0	783	1070	6830	-	-	-	
55,0	861	1175	7160	-	-	-	

DIN EN Standardarmaturen für industrielle Anwendungen



Der sichere Standard mit vielfältigen Einsatzmöglichkeiten: DIN-EN-Armaturen aus Rotguss/Messing

Durchgangsventile

Typ 01021



Durchgangsventile, PN16, DIN 3844

Gehäuse aus Bronze, eingeschraubtes Oberteil aus Messing

Artikel-Nr. 01021.X.0000

Artikel-Nr. 01021.X.5000 mit Rückschlagfunktion

Innengewinde Typ G nach ISO 228/1

Verfügbare Sonderausführungen - nur auf Anfrage:

- Handrad aus Kunststoff DIN 388-1
- Ausführung mit Sicherungsblech aus Messing



Verwendungsbereich:

Geeignet für nichtbrennbare, ungiftige Flüssigkeiten, Gase und Dämpfe. Die den Verwendungszweck betreffenden Gesetze, Verordnungen und Normen sind zu beachten.

Zulässige Betriebstemperaturen und -drücke:

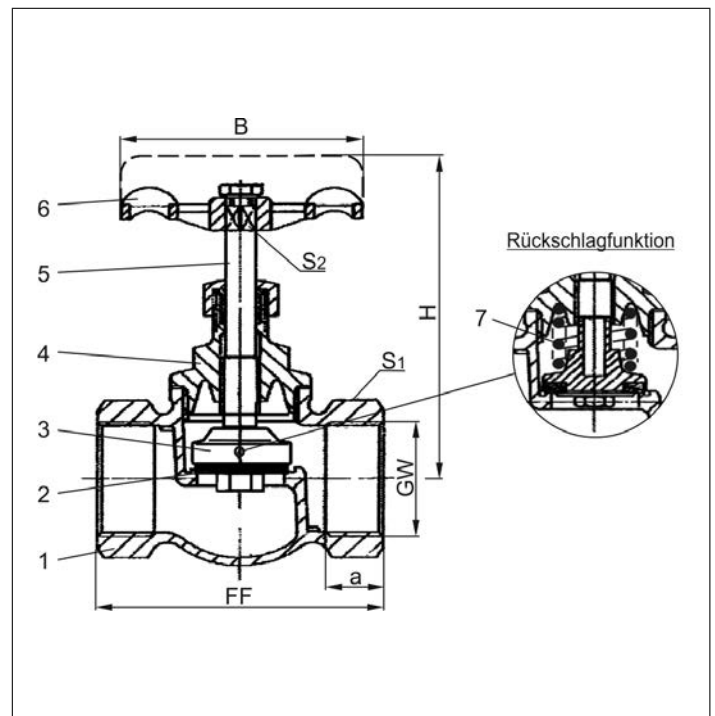
bis max. 16,0 bar: -10°C (263K) bis +80°C (353K)

bis max. 10,0 bar: -10°C (263K) bis +120°C (393K)

bis max. 6,0 bar: -10°C (263K) bis +160°C (433K)

Werkstoffe	DIN EN	ASTM
1 Gehäuse	CC491K	B 62 UNS C83600
2 Dichtung	PTFE	
3 Abschlusskörper	CW614N	B 283 UNS C38500
4 Oberteil	CW614N	B 283 UNS C38500
5 Spindel	CW614N	B 283 UNS C38500
6 Handrad	Aluminium - Druckguss	
7 Feder	1.4310	A 313 Grade 301

Wichtig: Bei Bestellungen und Anfragen bitten wir um Angaben über Durchflussmedium, Betriebsdruck und Betriebstemperatur.



Typ 01021	Technische Daten									
	GW	1/4	3/8	1/2	3/4	1	1-1/4	1-1/2	2	
Nenngröße	.X.	0200	0300	0400	0600	1000	1200	1400	2000	
Größenschlüssel										
Baulänge	FF	50	50	60	70	80	95	105	130	
Höhe	H	75	75	85	95	105	120	130	145	
Muffentiefe	a	9	10	13	14	17	19	19	23	
Handrad-Ø	B	40	40	50	60	70	80	90	110	
Schlüsselweite	S ₁	22	22	27	32	41	50	58	70	
Vierkant	S ₂	4,5	4,5	5	6	7	8	9	9	
Gewicht	ca. kg	0,25	0,25	0,3	0,43	0,7	1,0	1,3	2,1	

Abmessungen in mm.

Durchgangsventile

Typ 03021



Durchgangsventile, PN16

Gehäuse aus Bronze, eingeschraubtes Oberteil aus Messing

Artikel-Nr. 03021.X.0160

Artikel-Nr. 03021.X.5160 mit Rückschlagfunktion

Flanschanschluss nach DIN EN 1092-3 PN16



Verwendungsbereich:

Geeignet für nichtbrennbare, ungiftige Flüssigkeiten, Gase und Dämpfe. Die den Verwendungszweck betreffenden Gesetze, Verordnungen und Normen sind zu beachten.

Zulässige Betriebstemperaturen und.-drücke:

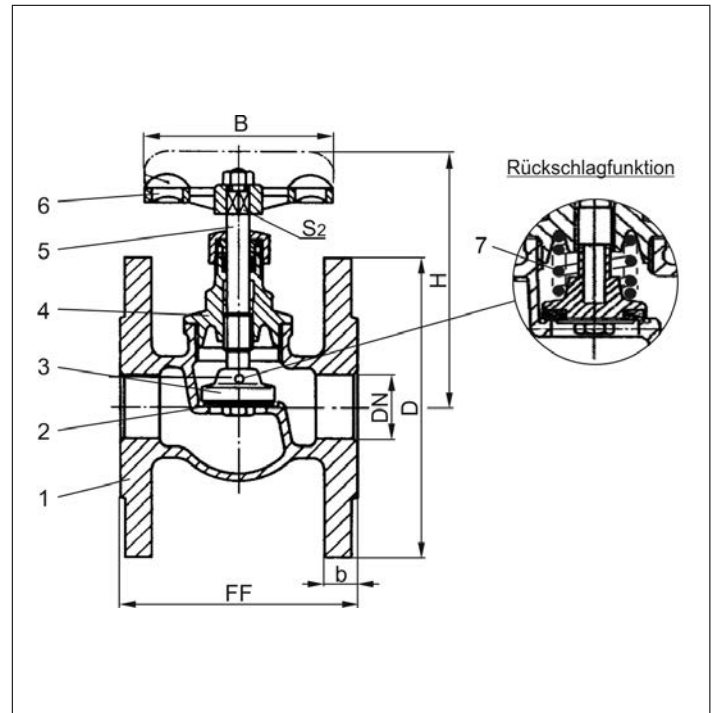
bis max. 16,0 bar: -10°C (263K) bis +80°C (353K)

bis max. 10,0 bar: -10°C (263K) bis +120°C (393K)

bis max. 6,0 bar: -10°C (263K) bis +160°C (433K)

Werkstoffe	DIN EN	ASTM
1 Gehäuse	CC491K	B 62 UNS C83600
2 Dichtung	PTFE	
3 Abschlusskörper	CW614N	B 283 UNS C38500
4 Oberteil	CW614N	B 283 UNS C38500
5 Spindel	CW614N	B 283 UNS C38500
6 Handrad	Aluminium - Druckguss	
7 Feder	1.4310	A 313 Grade 301

Wichtig: Bei Bestellungen und Anfragen bitten wir um Angaben über Durchflussmedium, Betriebsdruck und Betriebstemperatur.



Typ 03021	Technische Daten					
Nenngröße	DN	20	25	32	40	50
Größenschlüssel	.X.	0200	0250	0320	0400	0500
Baulänge	FF	80	90	95	110	125
Höhe	H	95	105	120	130	145
Flanschdurchmesser	D	105	115	140	150	165
Blattdicke	b	12	12	14	14	16
Handrad-Ø	B	60	70	80	90	110
Vierkant	S ₂	6	7	8	9	9
Gewicht	ca. kg	1,9	2,5	3,8	4,4	6,5

Abmessungen in mm.

Durchgangsventile

Typ 03050



Durchgangsventile, PN16, DIN 86 260-A

Gehäuse und aufgeflanshtes Oberteil aus Bronze
Abschlusskörper metallisch dichtend

Artikel-Nr. 03050.X.0160

Flanschanschluss nach DIN EN 1092-3 PN16

Baulänge nach DIN EN 558-1, Reihe 1

Verfügbare Sonderausführungen - nur auf Anfrage:

- Abschlusskörper mit PTFE Dichtung
- Ausführung mit Drosselkegel und PTFE Dichtung



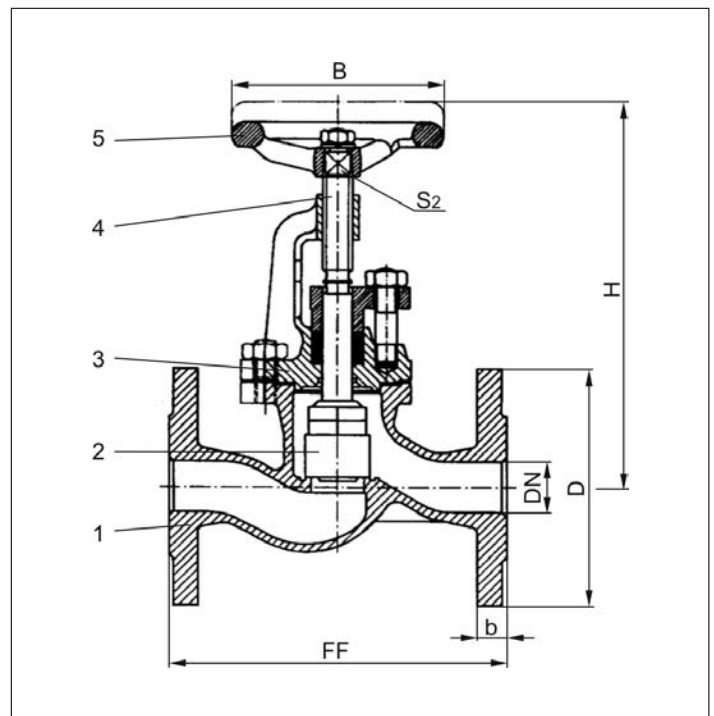
Verwendungsbereich:

Geeignet für nichtbrennbare, ungiftige Flüssigkeiten, Gase und Dämpfe. Die den Verwendungszweck betreffenden Gesetze, Verordnungen und Normen sind zu beachten.

Zulässige Betriebstemperaturen: -10°C (263K) bis +225°C (498K)

Werkstoffe	DIN EN	ASTM
1 Gehäuse	CC491K	B 62 UNS C83600
2 Abschlusskörper	CC491K	B 62 UNS C83600
3 Oberteil	CC491K	B 62 UNS C83600
4 Spindel	CW710R	keine Referenz
5 Handrad	Grauguss	

Wichtig: Bei Bestellungen und Anfragen bitten wir um Angaben über Durchflussmedium, Betriebsdruck und Betriebstemperatur.



Typ 03050	Technische Daten									
	DN	25	32	40	50	65	80	100	125	150
Nenngröße	.X.	0250	0320	0400	0500	0650	0800	1000	1250	1500
Größenschlüssel										
Baulänge	FF	160	180	200	230	290	310	350	400	480
Höhe	H	210	220	250	250	315	335	375	420	460
Flanschdurchmesser	D	115	140	150	165	185	200	220	250	285
Blattdicke	b	12	14	14	16	16	18	20	20	22
Handrad-Ø	B	100	125	150	150	185	200	200	225	250
Vierkant	S ₂	9	11	12	12	14	17	17	19	22
Gewicht	ca. kg	6,0	8,0	10,0	12,0	17,0	23,0	30,0	50,0	65,0

Abmessungen in mm.

Durchgangsventile

Typ 03080



Durchgangsventile, PN16, DIN 3356-1

Gehäuse und aufgeflanshtes Oberteil aus Grauguss
Sitz und Abschlußkörper aus Edelstahl, metallisch dichtend

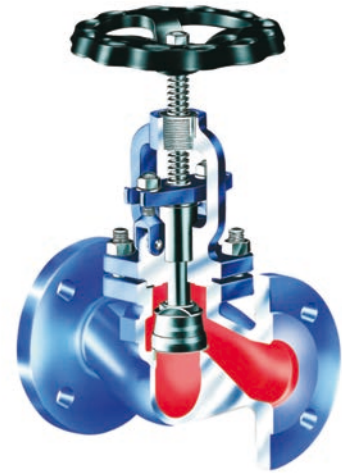
Artikel-Nr. 03080.X.0000

Flanschanschluss nach DIN EN 1092-1 PN16

Baulänge nach DIN EN 558-1, Reihe 1

Verfügbare Sonderausführungen - nur auf Anfrage:

- Eckventile
- Ausführung mit Drosselkegel



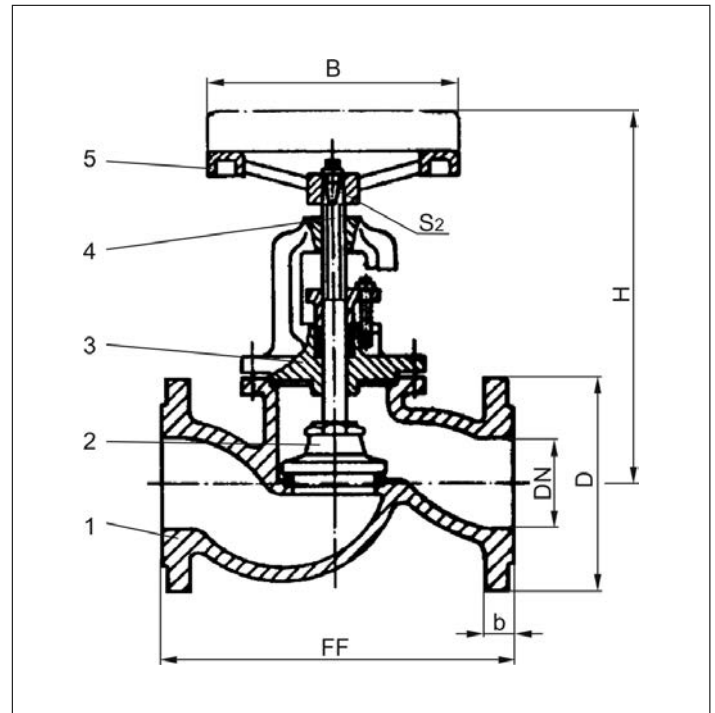
Verwendungsbereich:

Geeignet für nichtbrennbare, ungiftige Flüssigkeiten, Gase und Dämpfe. Die den Verwendungszweck betreffenden Gesetze, Verordnungen und Normen sind zu beachten.

Zulässige Betriebstemperaturen: -10°C (263K) bis +225°C (498K)

Werkstoffe	DIN EN	ASTM
1 Gehäuse	0.6025	A 48-83 Gr. 35B
2 Abschlusskörper	1.4021	A 276 grade 420
3 Oberteil	0.6025	A 48-83 Gr. 35B
4 Spindel	1.4021	A 276 grade 420
5 Handrad	Grauguss	

Wichtig: Bei Bestellungen und Anfragen bitten wir um Angaben über Durchflussmedium, Betriebsdruck und Betriebstemperatur.



Typ 03080	Technische Daten											
Nenngröße	DN	15	20	25	32	40	50	65	80	100	125	150
Größenschlüssel	.X.	0150	0200	0250	0320	0400	0500	0650	0800	1000	1250	1500
Baulänge	FF	130	150	160	180	200	230	290	310	350	400	480
Höhe	H	180	180	190	190	225	235	265	290	345	375	465
Flanschdurchmesser	D	95	105	115	140	150	165	185	200	220	250	285
Blattdicke	b	12	12	12	14	14	16	16	18	20	20	22
Handrad-Ø	B	120	120	140	140	160	160	180	200	225	250	300
Vierkant	S ₂	10	10	12	12	13	13	14	15	17	18	21
Gewicht	ca. kg	3,5	4,0	5,0	6,8	9,3	11,7	16,0	23,5	35,0	52,0	75,5

Abmessungen in mm.

Durchgangsventile

Typ 03090



Durchgangsventile, PN40, DIN 3356-1

Gehäuse und aufgeflanshtes Oberteil aus Stahlguss
Sitz und Abschlußkörper aus Edelstahl, metallisch dichtend

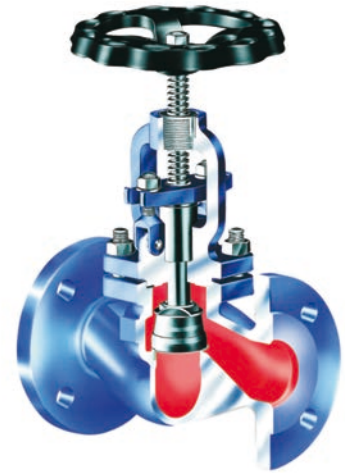
Artikel-Nr. 03090.X.0000

Flanschanschluss nach DIN EN 1092-1 PN40

Baulänge nach DIN EN 558-1, Reihe 1

Verfügbare Sonderausführungen - nur auf Anfrage:

- Eckventile
- Ausführung mit Drosselkegel



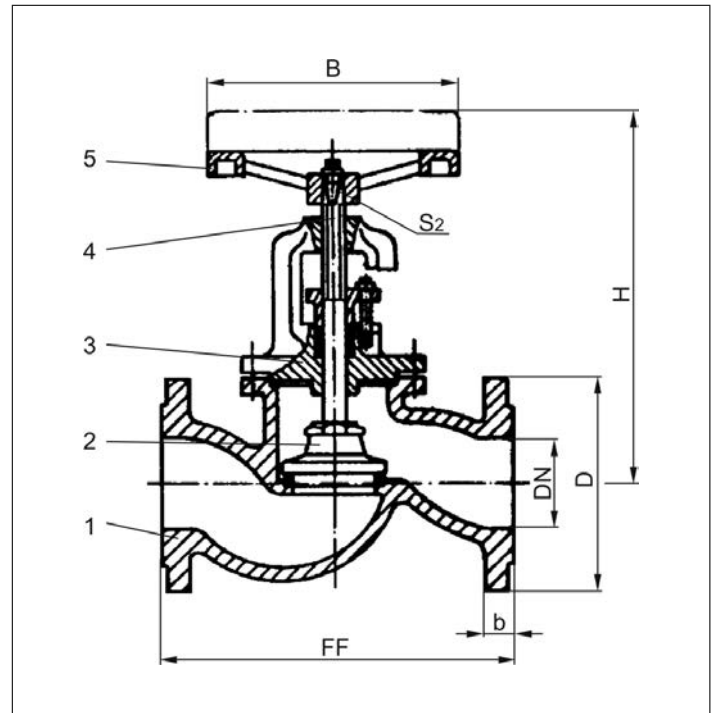
Verwendungsbereich:

Geeignet für nichtbrennbare, ungiftige Flüssigkeiten, Gase und Dämpfe. Die den Verwendungszweck betreffenden Gesetze, Verordnungen und Normen sind zu beachten.

Zulässige Betriebstemperaturen: -10°C (263K) bis +400°C (673K)

Werkstoffe	DIN EN	ASTM
1 Gehäuse	1.0619	A 216 Grade WCB
2 Abschlusskörper	1.4021	A 276 grade 420
3 Oberteil	1.0619	A 216 Grade WCB
4 Spindel	1.4021	A 276 grade 420
5 Handrad	Grauguss	

Wichtig: Bei Bestellungen und Anfragen bitten wir um Angaben über Durchflussmedium, Betriebsdruck und Betriebstemperatur.



Typ 03090	Technische Daten											
Nenngröße	DN	15	20	25	32	40	50	65	80	100	125	150
Größenschlüssel	.X.	0150	0200	0250	0320	0400	0500	0650	0800	1000	1250	1500
Baulänge	FF	130	150	160	180	200	230	290	310	350	400	480
Höhe	H	190	190	205	205	245	255	295	325	380	425	520
Flanschdurchmesser	D	95	105	115	140	150	165	185	200	235	270	300
Blattdicke	b	12	12	12	14	14	16	16	18	20	20	22
Handrad-Ø	B	120	120	140	140	160	160	180	200	225	250	300
Vierkant	S ₂	10	10	12	12	13	13	14	15	17	18	21
Gewicht	ca. kg	4,4	5,4	6,3	7,0	10,5	13,8	21,0	27,5	40,0	61,0	88,5

Abmessungen in mm.

Absperrschieber

Typ 09010



Muffen-Schieber, PN16, DIN EN 12288

Gehäuse aus Bronze, eingeschraubtes Oberteil aus Messing mit Stopfbuchspackung und nichtsteigender Spindel

Artikel-Nr. 09010.X.0000

Innengewindeanschluss (R) nach ISO 7-1 Rp



Verwendungsbereich:

Geeignet für nichtbrennbare, ungiftige Flüssigkeiten, Gase und Dämpfe. Die den Verwendungszweck betreffenden Gesetze, Verordnungen und Normen sind zu beachten.

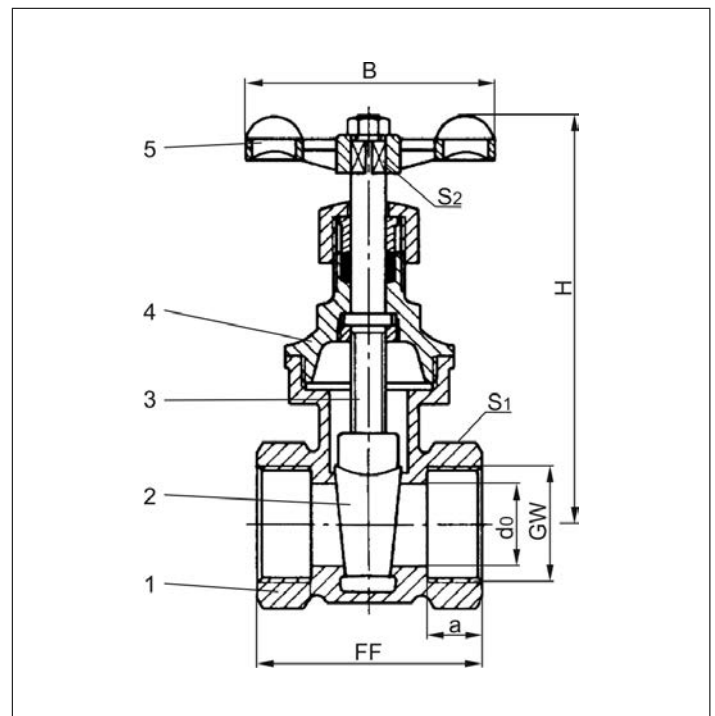
Zulässige Betriebstemperaturen und -drücke:

bis max. 16,0 bar: -10°C (263K) bis +120°C (393K)

bis max. 12,0 bar: -10°C (263K) bis +200°C (473K)

Werkstoffe	DIN EN	ASTM
1 Gehäuse	CC491K	B 62 UNS C83600
2 Keil	CC491K	B 62 UNS C83600
3 Spindel	CW614N	B 283 UNS C38500
4 Oberteil	CW614N	B 283 UNS C38500
5 Handrad	Aluminium - Druckguss	

Wichtig: Bei Bestellungen und Anfragen bitten wir um Angaben über Durchflussmedium, Betriebsdruck und Betriebstemperatur.



Typ 09010	Technische Daten						
Nenngröße	GW	1/2	3/4	1	1-1/4	1-1/2	2
Größenschlüssel	.X.	0400	0600	1000	1200	1400	2000
Baulänge	FF	55	60	68	76	80	93
Höhe	H	85	105	115	130	150	180
Muffentiefe	a	15,0	16,3	19,1	21,4	21,4	25,7
engster Durchmesser	d ₀	12,0	17,5	23,2	29,0	36,0	47,0
Handrad-Ø	B	60	70	70	80	90	110
Schlüsselweite	S ₁	27	32	41	50	58	70
Vierkant	S ₂	6	7	8	9	9	11
Gewicht	ca. kg	0,36	0,54	0,82	1,10	1,60	2,40

Abmessungen in mm.

Absperrschieber

Typ 09012



Muffen-Schieber, PN16, DIN EN 12288

Gehäuse aus Bronze, eingeschraubtes Oberteil aus Messing mit wartungsfreier Stopfbuchspackung (O-Ring) und nichtsteigender Spindel

Artikel-Nr. 09012.X.0000V

Innengewindeanschluss (R) nach ISO 7-1 Rp



Verwendungsbereich:

Geeignet für nichtbrennbare, ungiftige Flüssigkeiten, Gase und Dämpfe. Die den Verwendungszweck betreffenden Gesetze, Verordnungen und Normen sind zu beachten.

Zulässige Betriebstemperaturen und -drücke:

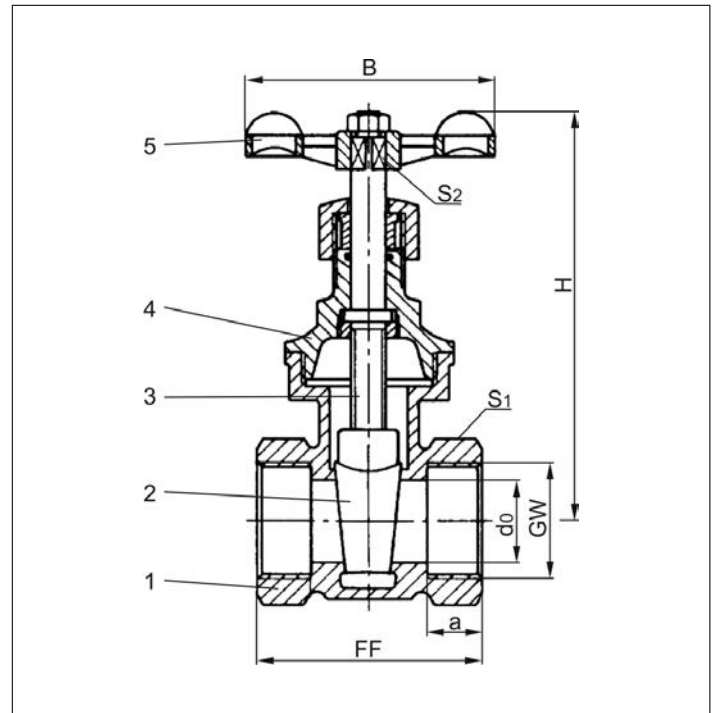
bis max. 16,0 bar: -10°C (263K) bis +80°C (353K)

bis max. 10,0 bar: -10°C (263K) bis +120°C (393K)

bis max. 6,0 bar: -10°C (263K) bis +180°C (453K)

Werkstoffe	DIN EN	ASTM
1 Gehäuse	CC491K	B 62 UNS C83600
2 Keil	CC491K	B 62 UNS C83600
3 Spindel	CW614N	B 283 UNS C38500
4 Oberteil	CW614N	B 283 UNS C38500
5 Handrad	Aluminium - Druckguss	

Wichtig: Bei Bestellungen und Anfragen bitten wir um Angaben über Durchflussmedium, Betriebsdruck und Betriebstemperatur.



Typ 09012	Technische Daten						
	GW	1/2	3/4	1	1-1/4	1-1/2	2
Nenngröße	.X.	0400	0600	1000	1200	1400	2000
Größenschlüssel							
Baulänge	FF	55	60	68	76	80	93
Höhe	H	85	105	115	130	150	180
Muffentiefe	a	15,0	16,3	19,1	21,4	21,4	25,7
engster Durchmesser	d ₀	12,0	17,5	23,2	29,0	36,0	47,0
Handrad-Ø	B	60	70	70	80	90	110
Schlüsselweite	S ₁	27	32	41	50	58	70
Vierkant	S ₂	6	7	8	9	9	11
Gewicht	ca. kg	0,36	0,54	0,82	1,10	1,60	2,40

Abmessungen in mm.

Absperrschieber

Typ 09061



Flanschen-Schieber, PN16, DIN EN 12288

Gehäuse aus Bronze, eingeschraubtes Oberteil aus Messing mit Stopfbuchspackung und nichtsteigender Spindel

Artikel-Nr. 09061.X.0160

Flanschanschluss nach DIN EN 1092-3 PN16



Verwendungsbereich:

Geeignet für nichtbrennbare, ungiftige Flüssigkeiten, Gase und Dämpfe. Die den Verwendungszweck betreffenden Gesetze, Verordnungen und Normen sind zu beachten.

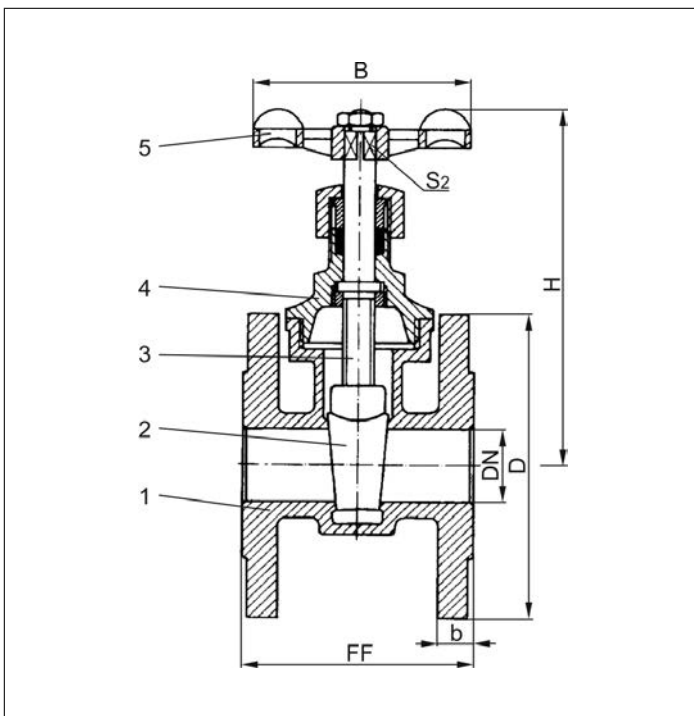
Zulässige Betriebstemperaturen und -drücke:

bis max. 16,0 bar: -10°C (263K) bis +120°C (393K)

bis max. 10,0 bar: -10°C (263K) bis +150°C (423K)

bis max. 6,0 bar: -10°C (263K) bis +200°C (473K)

Werkstoffe	DIN EN	ASTM
1 Gehäuse	CC491K	B 62 UNS C83600
2 Keil	CC491K	B 62 UNS C83600
3 Spindel	CW614N	B 283 UNS C38500
4 Oberteil	CW614N	B 283 UNS C38500
5 Handrad	Aluminium - Druckguss	



Wichtig: Bei Bestellungen und Anfragen bitten wir um Angaben über Durchflussmedium, Betriebsdruck und Betriebstemperatur.



Typ 09061	Technische Daten							
Nenngröße	DN	20	25	32	40	50	65	80
Größenschlüssel	.X.	0200	0250	0320	0400	0500	0650	0800
Baulänge	FF	75	80	90	100	110	130	150
Höhe	H	105	115	130	150	180	220	250
Flanschdurchmesser	D	105	115	140	150	165	185	200
Blattdicke	b	12	12	14	14	16	16	18
Handrad-Ø	B	70	70	80	80	110	150	160
Vierkant	S ₂	7	8	9	9	11	12	13
Gewicht	ca. kg	1,8	2,3	3,6	4,6	6,4	9,4	12,1

Abmessungen in mm.

Absperrschieber

Typ 09420



Flanschen-Schieber, PN16, DIN EN 12288

Gehäuse aus Bronze, eingeschraubtes Oberteil aus Messing mit wartungsfreier Stopfbuchspackung (O-Ring) und nichtsteigender Spindel
Flanschanschluss nach DIN EN 1092-3 PN16

Artikel-Nr. 09420.X.000000

Standardausführung

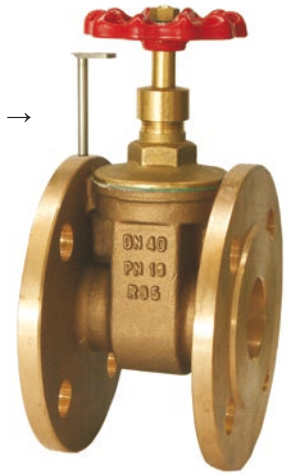
Artikel-Nr. 09420.X.010000

Ausführung mit Abschließvorrichtung ohne Schloss

Artikel-Nr. 09420.X.020000

Ausführung mit Abschließvorrichtung mit Schloss

optional:
Abschließvorrichtung →

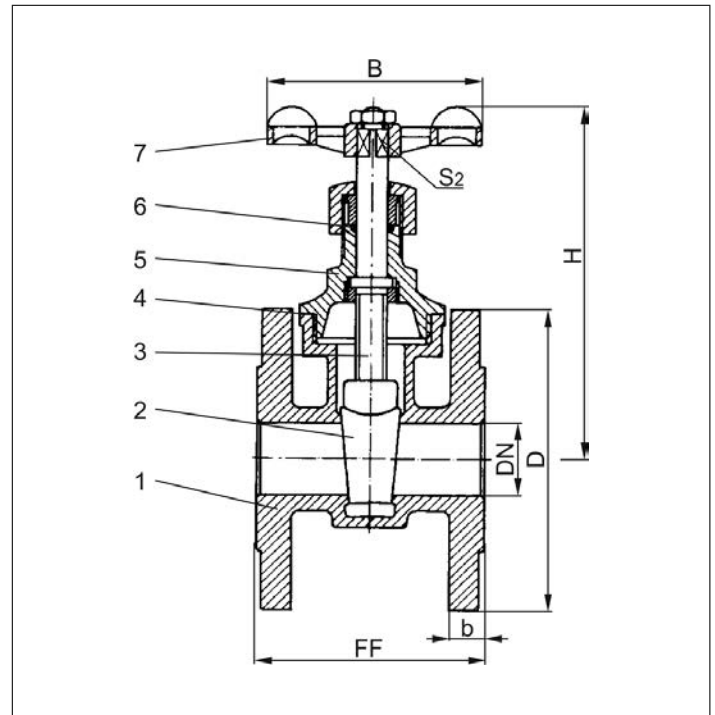


Verwendungsbereich:

Geeignet für nichtbrennbare, ungiftige Flüssigkeiten, Gase und Dämpfe.
Die den Verwendungszweck betreffenden Gesetze, Verordnungen und Normen sind zu beachten.
Zulässige Betriebstemperaturen: -25°C (248K) bis +120°C (393K) und maximal 6,0 bar.

Werkstoffe	DIN EN	ASTM
1 Gehäuse	CC491K	B 62 UNS C83600
2 Keil	CC491K	B 62 UNS C83600
3 Spindel	CW614N	B 249 UNS C38500
4 Dichtung	Klingersil C-4400	
5 Oberteil	CW614N	B 249 UNS C38500
6 O-Ring	FPM (Viton)	
7 Handrad	Aluminium - Druckguss	

Wichtig: Bei Bestellungen und Anfragen bitten wir um Angaben über Durchflussmedium, Betriebsdruck und Betriebstemperatur.



Typ 09420	Technische Daten								
Nenngröße	DN	25	32	40	50	65	80	100	
Größenschlüssel	.X.	0250	0320	0400	0500	0650	0800	1000	
Baulänge	FF	80	90	100	110	130	150	165	
Höhe	H	120	130	150	180	225	250	300	
Flanschdurchmesser	D	115	140	150	165	185	200	220	
Blattdicke	b	12	14	14	16	16	18	20	
Handrad-Ø	B	70	80	80	110	150	150	150	
Vierkant	S ₂	8	9	9	11	12	14	14	
Gewicht	ca. kg	2,6	3,6	4,4	6,5	9,2	12,1	15,8	

Abmessungen in mm.

Absperrschieber

Typ 09420



Flanschen-Schieber, PN16, DIN EN 12288

Gehäuse aus Bronze, eingeschraubtes Oberteil aus Messing mit wartungsfreier Stopfbuchspackung (O-Ring) und nichtsteigender Spindel
Flanschanschluss nach DIN EN 1092-3 PN16

Artikel-Nr. 09420.X.100000

Ausführung mit Öffnungsanzeiger

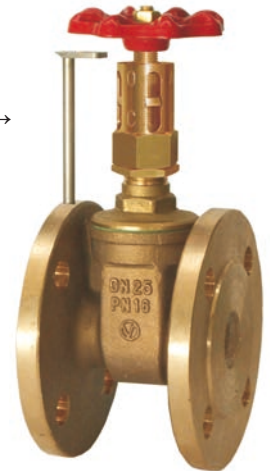
Artikel-Nr. 09420.X.110000

Ausführung mit Öffnungsanzeiger und Abschließvorrichtung ohne Schloss

Artikel-Nr. 09420.X.120000

Ausführung mit Öffnungsanzeiger und Abschließvorrichtung mit Schloss

optional:
Abschließvorrichtung →



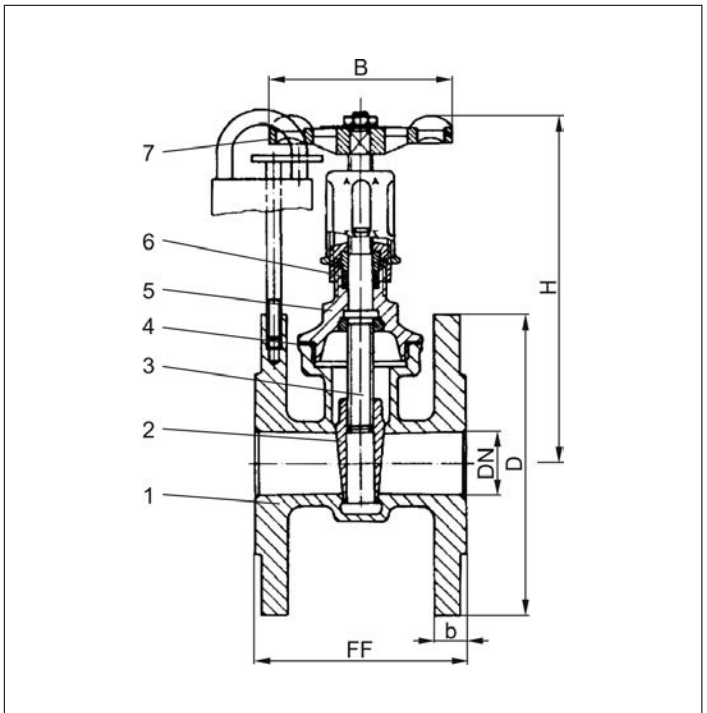
Verwendungsbereich:

Geeignet für nichtbrennbare, ungiftige Flüssigkeiten, Gase und Dämpfe.

Die den Verwendungszweck betreffenden Gesetze, Verordnungen und Normen sind zu beachten.

Zulässige Betriebstemperaturen: -25°C (248K) bis +120°C (393K) und maximal 6,0 bar.

Werkstoffe	DIN EN	ASTM
1 Gehäuse	CC491K	B 62 UNS C83600
2 Keil	CC491K	B 62 UNS C83600
3 Spindel	CW614N	B 249 UNS C38500
4 Dichtung	Klingersil C-4400	
5 Oberteil	CW614N	B 249 UNS C38500
6 O-Ring	FPM (Viton)	
7 Handrad	Aluminium - Druckguss	



Wichtig: Bei Bestellungen und Anfragen bitten wir um Angaben über Durchflussmedium, Betriebsdruck und Betriebstemperatur.



Typ 09420	Technische Daten								
Nenngröße	DN	25	32	40	50	65	80	100	
Größenschlüssel	.X.	0250	0320	0400	0500	0650	0800	1000	
Baulänge	FF	80	90	100	110	130	150	165	
Höhe	H	138	152	169	208	253	281	318	
Flanschdurchmesser	D	115	140	150	165	185	200	220	
Blattdicke	b	12	14	14	16	16	18	20	
Handrad-Ø	B	70	80	80	110	150	150	150	
Vierkant	S ₂	8	9	9	11	12	14	14	
Gewicht	ca. kg	2,7	3,7	4,9	6,7	9,4	12,5	16,2	

Abmessungen in mm.

Eckventile Typ 01131



Eckventile, PN16

Gehäuse aus Bronze, eingeschraubtes Oberteil aus Messing

Artikel-Nr. 01131.X.0000

Innengewindeanschluss (R) nach ISO 7-1 Rp



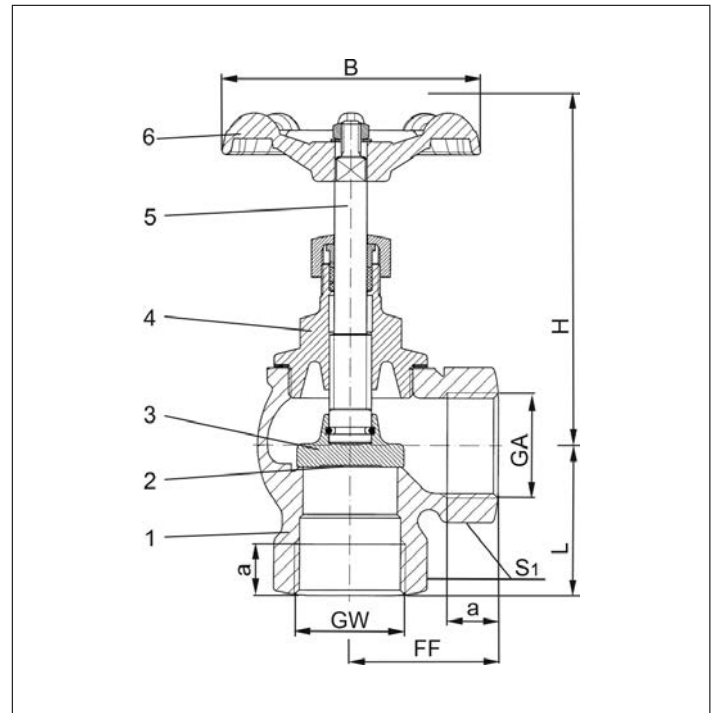
Verwendungsbereich:

Geeignet für nichtbrennbare, ungiftige Flüssigkeiten, Gase und Dämpfe. Die den Verwendungszweck betreffenden Gesetze, Verordnungen und Normen sind zu beachten.

Zulässige Betriebstemperaturen: -10°C (263K) bis +185°C (458K)

Werkstoffe	DIN EN	ASTM
1 Gehäuse	CC491K	B 62 UNS C83600
2 Dichtung	PTFE	
3 Abschlusskörper	CW614N	B 283 UNS C38500
4 Oberteil	CW614N	B 283 UNS C38500
5 Spindel	CW614N	B 283 UNS C38500
6 Handrad	Aluminium - Druckguss	

Wichtig: Bei Bestellungen und Anfragen bitten wir um Angaben über Durchflussmedium, Betriebsdruck und Betriebstemperatur.



Typ 01131	Technische Daten					
Nenngröße	GW	1/2	3/4	1	1-1/2	2
Größenschlüssel	.X.	0400	0600	1000	1400	2000
Länge	FF	25	37,5	42,5	48	56
Länge	L	25	35	36	48	56
Höhe	H	95	110	135	155	190
Muffentiefe	a	12	19	19	18	20
Gewindegröße	GA	1/2	3/4	1	1-1/2	2
Handrad-Ø	B	70	70	80	80	80
Schlüsselweite	S ₁	27	32	41	58	70
Vierkant	S ₂	7	8	9	8	9
Gewicht	ca. kg	0,4	0,6	1,0	1,6	2,5

Abmessungen in mm.

Nadelventile

Typ 04010



Nadelventile, PN100

Gehäuse und eingeschraubtes Oberteil aus Messing mit Nadelkegel

Artikel-Nr. 04010.X.0000

Innengewindeanschluss (G) nach ISO 228/1



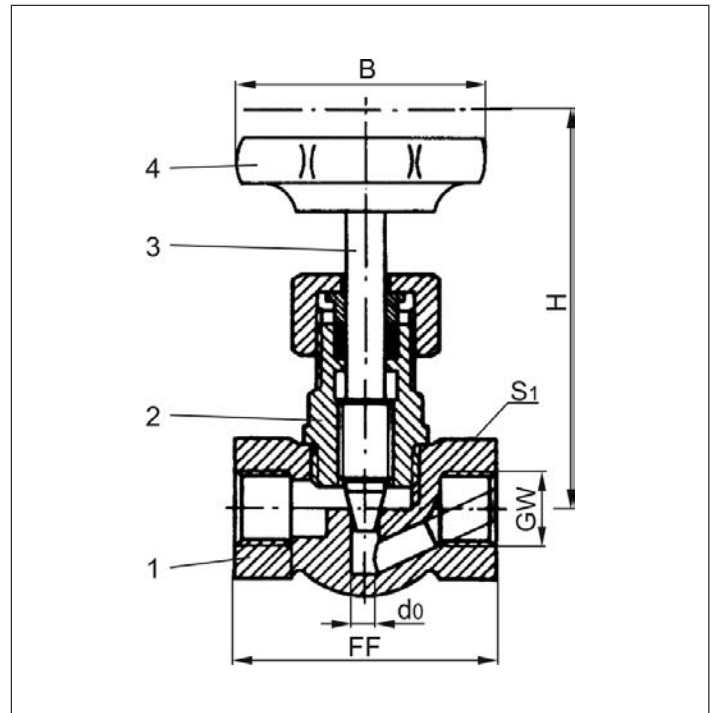
Verwendungsbereich:

Geeignet für nichtbrennbare, ungiftige Flüssigkeiten, Gase und Dämpfe. Die den Verwendungszweck betreffenden Gesetze, Verordnungen und Normen sind zu beachten.

Zulässige Betriebstemperaturen: -10°C (263K) bis +100°C (373K)

Werkstoffe	DIN EN	ASTM
1 Gehäuse	CW614N	B 249 UNS C38500
2 Oberteil	CW612N	B 283 UNS C37700
3 Spindel	CW612N	B 283 UNS C37700
4 Handrad	Kunststoff	

Wichtig: Bei Bestellungen und Anfragen bitten wir um Angaben über Durchflussmedium, Betriebsdruck und Betriebstemperatur.



Typ 04010	Technische Daten						
Nenngröße	GW	1/4	3/8	1/2	3/4	1	1-1/4
Größenschlüssel	.X.	0200	0300	0400	0600	1000	1200
Baulänge	FF	50	50	50	67	75	110
Höhe	H	80	80	80	90	95	105
engster Querschnitt	d ₀	5,0	6,0	6,5	9,0	11,0	13,0
Handrad-Ø	B	50	50	65	65	65	90
Schlüsselweite	S ₁	22	22	25	32	40	54
Gewicht	ca. kg	0,30	0,30	0,35	0,55	0,75	1,80
Kvs-Wert	m ³ /h	0,4	0,6	0,6	1,0	1,6	3,0
Cv-Wert	gal/min	0,5	0,7	0,7	1,1	1,8	3,5

Abmessungen in mm.

Selbstschlussventile

Typ 01028



Selbstschlussventile, PN16

Gehäuse und Hebel aus Bronze,
Spindelabdichtung durch O-Ringe aus FPM

Artikel-Nr. 01028.X.0000

Innengewindeanschluss (R) nach ISO 7-1 Rp



Verwendungsbereich:

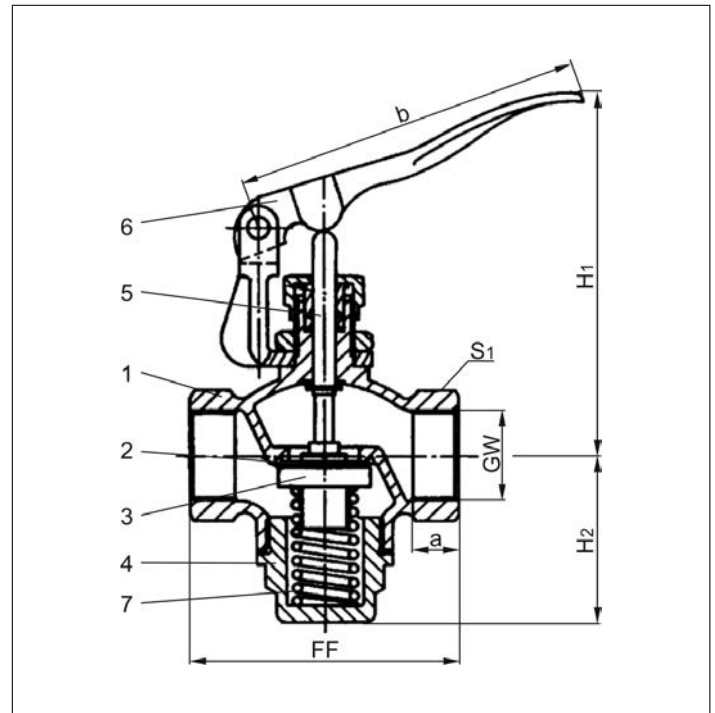
Geeignet für nichtbrennbare, ungiftige Flüssigkeiten, Gase und Dämpfe. Die den Verwendungszweck betreffenden Gesetze, Verordnungen und Normen sind zu beachten.

Zulässige Betriebstemperaturen: -10°C (263K) bis +165°C (438K)

Die Temperatur-Druck-Kurve ist zu beachten.

Werkstoffe	DIN EN	ASTM
1 Gehäuse	CC491K	B 62 UNS C83600
2 Dichtung	FPM (VITON)	
3 Abschlusskörper	CW612N	B 283 UNS C37700
4 Verschlusschraube	CW612N	B 283 UNS C37700
5 Spindel	1.4104	A 276 Grade 430F
6 Handhebel	CC491K	B 62 UNS C83600
7 Feder	1.4310	A 313 Grade 301

Wichtig: Bei Bestellungen und Anfragen bitten wir um Angaben über Durchflussmedium, Betriebsdruck und Betriebstemperatur.



Typ 01028	Technische Daten			
Nenngröße	GW	1/2	3/4	1
Größenschlüssel	.X.	0400	0600	1000
Baulänge	FF	70	80	95
Höhe	H ₁	120	120	130
Höhe	H ₂	50	55	60
Muffentiefe	a	12	14	16
Länge	b	123	123	123
Schlüsselweite	S ₁	27	33	41
Gewicht	ca. kg	0,8	0,9	1,4

Abmessungen in mm.

Regelventile

Typ 04020



Regelventile, PN16, DIN 3844

Regelcharakteristik: linear

Gehäuse aus Bronze, eingeschraubtes Oberteil aus Messing mit Anzeigevorrichtung

Artikel-Nr. 04020.X.0000

Innengewinde Typ G nach ISO 228/1



Verwendungsbereich:

Geeignet für nichtbrennbare, ungiftige Flüssigkeiten, Gase und Dämpfe. Die den Verwendungszweck betreffenden Gesetze, Verordnungen und Normen sind zu beachten.

Zulässige Betriebstemperaturen und -drücke:

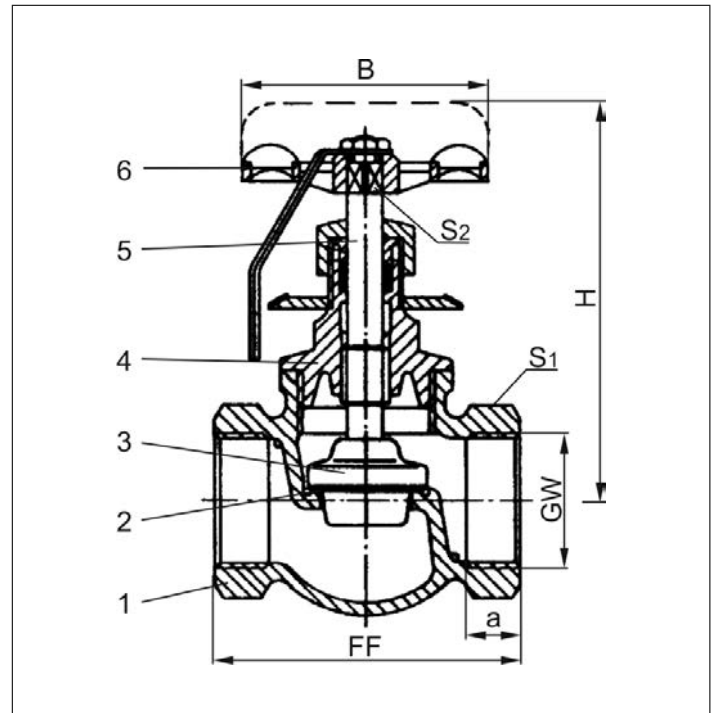
bis max. 16,0 bar: -10°C (263K) bis +80°C (353K)

bis max. 10,0 bar: -10°C (263K) bis +120°C (393K)

bis max. 6,0 bar: -10°C (263K) bis +160°C (433K)

Werkstoffe	DIN EN	ASTM
1 Gehäuse	CC491K	B 62 UNS C83600
2 Dichtung	PTFE	
3 Regelkegel	CW614N	B 283 UNS C38500
4 Oberteil	CW614N	B 283 UNS C38500
5 Spindel	CW614N	B 283 UNS C38500
6 Handrad	Aluminium - Druckguss	

Wichtig: Bei Bestellungen und Anfragen bitten wir um Angaben über Durchflussmedium, Betriebsdruck und Betriebstemperatur.



Typ 04020	Technische Daten								
	GW	3/8	1/2	3/4	1	1-1/4	1-1/2	2	
Nenngröße	.X.	0300	0400	0600	1000	1200	1400	2000	
Größenschlüssel									
Baulänge	FF	50	60	70	80	95	105	130	
Höhe	H	75	85	95	105	120	130	145	
Muffentiefe	a	10	13	14	17	19	19	23	
Handrad-Ø	B	40	50	60	70	80	90	110	
Schlüsselweite	S ₁	22	27	32	41	50	58	70	
Vierkant	S ₂	4,5	5	6	7	8	9	9	
Gewicht	ca. kg	0,35	0,4	0,5	0,7	1,1	1,4	2,3	
Kvs-Wert	m ³ /h	1,5	2,0	4,0	6,0	12,0	16,0	25,0	

Abmessungen in mm.

Regelventile

Typ 04041



Regelventile, PN16

Regelcharakteristik: linear

Gehäuse aus Bronze, eingeschraubtes Oberteil aus Messing mit Anzeigevorrichtung

Artikel-Nr. 04041.X.0160

Flanschanschluss nach DIN EN 1092-3 PN16



Verwendungsbereich:

Geeignet für nichtbrennbare, ungiftige Flüssigkeiten, Gase und Dämpfe. Die den Verwendungszweck betreffenden Gesetze, Verordnungen und Normen sind zu beachten.

Zulässige Betriebstemperaturen und.-drücke:

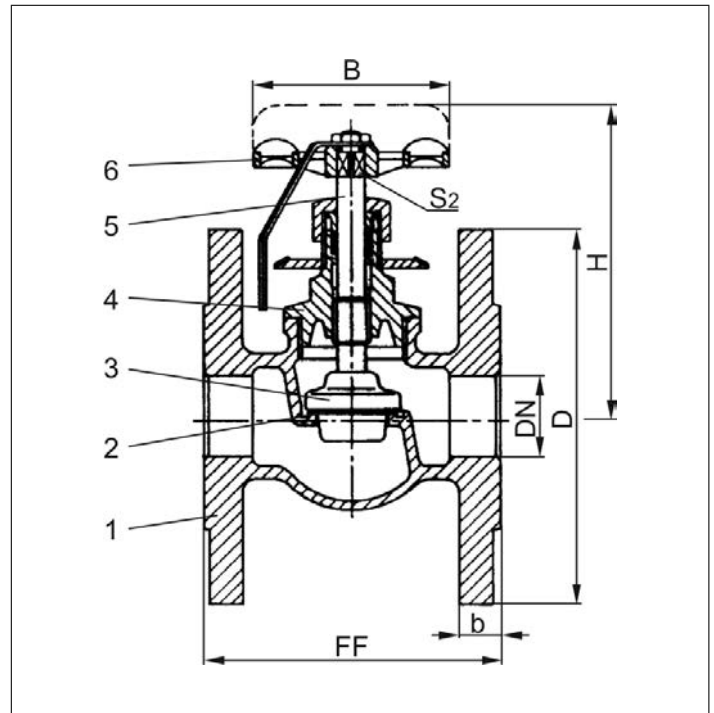
bis max. 16,0 bar: -10°C (263K) bis +80°C (353K)

bis max. 10,0 bar: -10°C (263K) bis +120°C (393K)

bis max. 6,0 bar: -10°C (263K) bis +160°C (433K)

Werkstoffe	DIN EN	ASTM
1 Gehäuse	CC491K	B 62 UNS C83600
2 Dichtung	PTFE	
3 Regelkegel	CW614N	B 283 UNS C38500
4 Oberteil	CW614N	B 283 UNS C38500
5 Spindel	CW614N	B 283 UNS C38500
6 Handrad	Aluminium - Druckguss	

Wichtig: Bei Bestellungen und Anfragen bitten wir um Angaben über Durchflussmedium, Betriebsdruck und Betriebstemperatur.



Typ 04041	Technische Daten						
Nenngröße	DN	15	20	25	32	40	50
Größenschlüssel	.X.	0150	0200	0250	0320	0400	0500
Baulänge	FF	65	80	90	95	110	125
Höhe	H	85	95	105	120	130	145
Flanschdurchmesser	D	95	105	115	140	150	165
Blattdicke	b	10	12	12	14	14	16
Handrad-Ø	B	50	60	70	80	90	110
Vierkant	S ₂	5	6	7	8	9	9
Gewicht	ca. kg	1,4	2,0	2,6	3,9	4,5	6,6
Kvs-Wert	m ³ /h	2,0	4,0	6,0	12,0	16,0	25,0

Abmessungen in mm.

Rückschlagventile und -klappen

Typ 05011, Typ 05012



Rückschlagventile, PN16, DIN EN 3845-2

Gehäuse aus Bronze, eingeschraubter Deckel aus Messing

Artikel-Nr. 05011.X.0000

Innengewinde Typ G nach ISO 228/1

Abschlusskörper mit FPM-Dichtung

Artikel-Nr. 05012.X.0000

Innengewinde Typ G nach ISO 228/1

Abschlusskörper mit PTFE-Dichtung

Verfügbare Sonderausführungen - nur auf Anfrage:

- Abschlusskörper mit EPDM-Dichtung
- Abschlusskörper mit NBR-Dichtung



Verwendungsbereich:

Geeignet für nichtbrennbare, ungiftige Flüssigkeiten, Gase und Dämpfe. Die den Verwendungszweck betreffenden Gesetze, Verordnungen und Normen sind zu beachten.

Zulässige Betriebstemperaturen und -drücke:

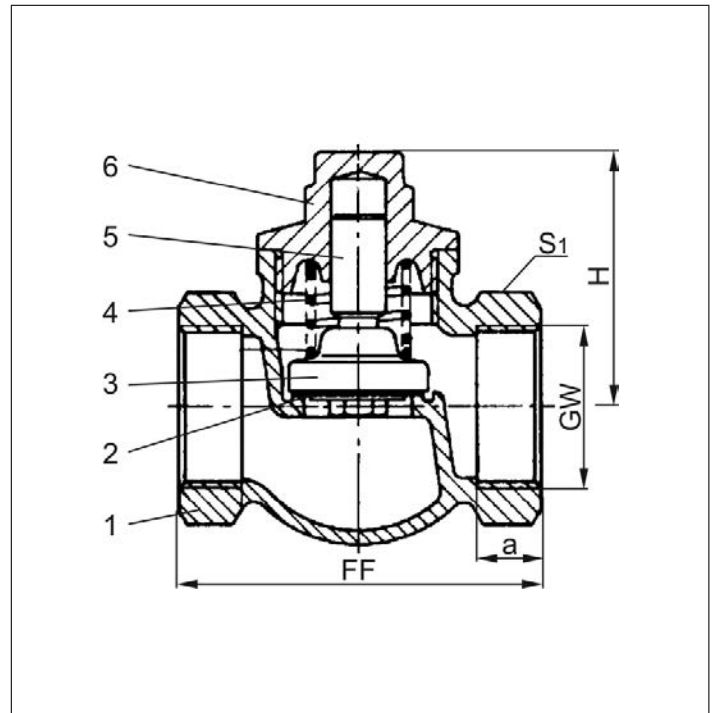
bis max. 16,0 bar: -10°C (263K) bis +80°C (353K)

bis max. 10,0 bar: -10°C (263K) bis +120°C (393K)

bis max. 6,0 bar: -10°C (263K) bis +160°C (433K)

Werkstoffe	DIN EN	ASTM
1 Gehäuse	CC491K	B 62 UNS C83600
2 Dichtung Typ 05011	FPM	
2 Dichtung Typ 05012	PTFE	
3 Abschlusskörper	CW614N	B 283 UNS C38500
4 Feder	1.4310	A 313 Grade 301
5 Führungsstück	CW614N	B 283 UNS C38500
6 Deckel	CW614N	B 283 UNS C38500

Wichtig: Bei Bestellungen und Anfragen bitten wir um Angaben über Durchflussmedium, Betriebsdruck und Betriebstemperatur.



Typ 05011 & 05012	Technische Daten								
	Nenngröße	GW	3/8	1/2	3/4	1	1-1/4	1-1/2	2
Größenschlüssel	.X.	0300	0400	0600	1000	1200	1400	2000	
Baulänge	FF	50	60	70	80	95	105	130	
Höhe	H	40	40	50	55	55	65	75	
Muffentiefe	a	10	13	14	17	19	19	23	
Schlüsselweite	S ₁	22	27	32	41	50	58	70	
Gewicht	ca. kg	0,2	0,3	0,4	0,6	0,9	1,3	2,0	

Abmessungen in mm.

Rückschlagventile und -klappen

Typ 05083



Rückschlagventile, PN16

Gehäuse aus Bronze, eingeschraubter Deckel aus Messing

Artikel-Nr. 05083.X.0160

Flanschanschluss nach DIN EN 1092-3 PN16

Abschlusskörper mit FPM-Dichtung

Verfügbare Sonderausführungen - nur auf Anfrage:

- Abschlusskörper mit PTFE-Dichtung



Verwendungsbereich:

Geeignet für nichtbrennbare, ungiftige Flüssigkeiten, Gase und Dämpfe. Die den Verwendungszweck betreffenden Gesetze, Verordnungen und Normen sind zu beachten.

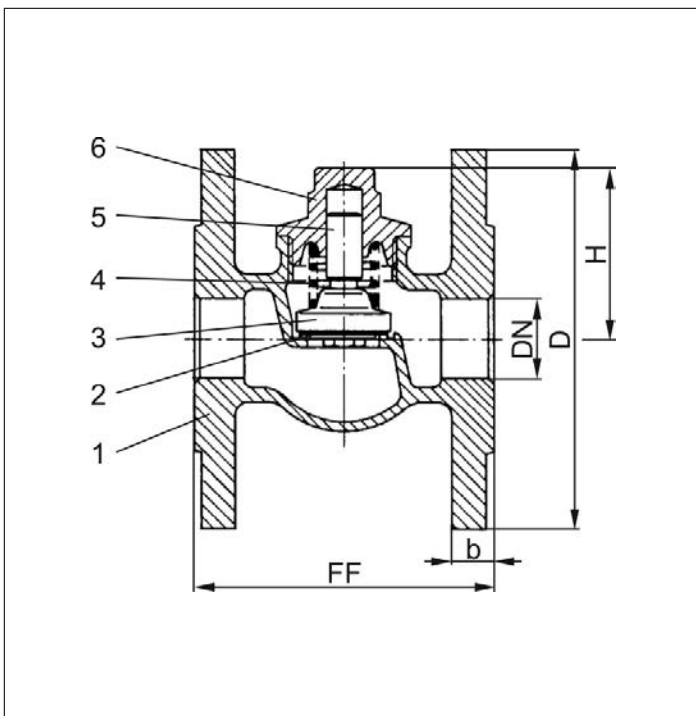
Zulässige Betriebstemperaturen und -drücke:

bis max. 16,0 bar: -10°C (263K) bis +80°C (353K)

bis max. 10,0 bar: -10°C (263K) bis +120°C (393K)

bis max. 6,0 bar: -10°C (263K) bis +160°C (433K)

Werkstoffe	DIN EN	ASTM
1 Gehäuse	CC491K	B 62 UNS C83600
2 Dichtung	FPM	
3 Abschlusskörper	CW614N	B 283 UNS C38500
4 Feder	1.4310	A 313 Grade 301
5 Führungsstück	CW614N	B 283 UNS C38500
6 Deckel	CW614N	B 283 UNS C38500



Wichtig: Bei Bestellungen und Anfragen bitten wir um Angaben über Durchflussmedium, Betriebsdruck und Betriebstemperatur.



Typ 05083	Technische Daten					
Nenngröße	DN	20	25	32	40	50
Größenschlüssel	.X.	0200	0250	0320	0400	0500
Baulänge	FF	80	90	95	110	125
Höhe	H	50	55	55	65	75
Flanschdurchmesser	D	105	115	140	150	165
Blattdicke	b	12	12	14	14	16
Gewicht	ca. kg	1,9	2,6	3,7	4,3	6,4

Abmessungen in mm.

Rückschlagventile und -klappen

Typ 05110



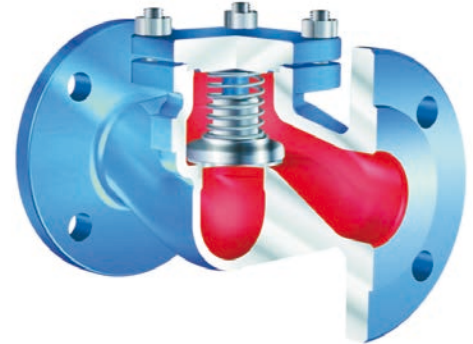
Rückschlagventile, PN16

Gehäuse und aufgeflanschter Deckel aus Grauguss
Sitz und Abschlusskörper aus Edelstahl, metallisch dichtend

Artikel-Nr. 05110.X.0000

Flanschanschluss nach DIN EN 1092-1 PN16

Baulänge nach DIN EN 558-1, Reihe 1



Verwendungsbereich:

Geeignet für nichtbrennbare, ungiftige Flüssigkeiten, Gase und Dämpfe. Die den Verwendungszweck betreffenden Gesetze, Verordnungen und Normen sind zu beachten.

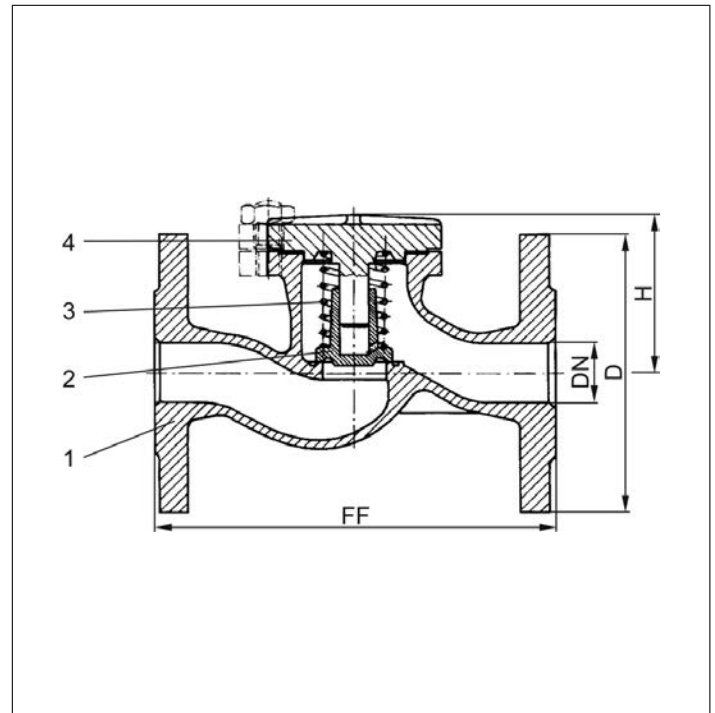
Zulässige Betriebstemperaturen und -drücke:

bis max. 16,0 bar: -10°C (263K) bis +120°C (393K)

bis max. 13,0 bar: -10°C (263K) bis +225°C (498K)

Werkstoffe	DIN EN	ASTM
1 Gehäuse	0.6025	A 48-83 Gr. 35B
2 Abschlusskörper	1.4021	A 276 Grade 420
3 Feder	1.4310	A 313 Grade 301
4 Deckel	0.6025	A 48-83 Gr. 35B

Wichtig: Bei Bestellungen und Anfragen bitten wir um Angaben über Durchflussmedium, Betriebsdruck und Betriebstemperatur.



Typ 05110	Technische Daten											
Nenngröße	DN	15	20	25	32	40	50	65	80	100	125	150
Größenschlüssel	.X.	0150	0200	0250	0320	0400	0500	0650	0800	1000	1250	1500
Baulänge	FF	130	150	160	180	200	230	290	310	350	400	480
Höhe	H	70	70	80	80	85	95	110	130	155	165	215
Flanschdurchmesser	D	95	105	115	140	150	165	185	200	235	270	300
Gewicht	ca. kg	2,4	3,0	3,8	5,7	7,4	10,3	15,2	20,4	31,0	49,0	69,0

Abmessungen in mm.

Rückschlagventile und -klappen

Typ 05115



Rückschlagventile, PN40

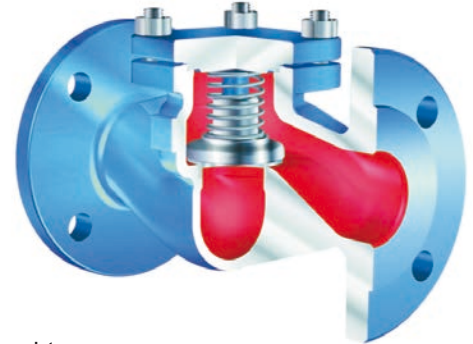
Gehäuse aus Stahlguss

Sitz und Abschlusskörper aus Edelstahl, metallisch dichtend

Artikel-Nr. 05115.X.0000

Flanschanschluss nach DIN EN 1092-1 PN40

Baulänge nach DIN EN 558-1, Reihe 1



Verwendungsbereich:

Geeignet für nichtbrennbare, ungiftige Flüssigkeiten, Gase und Dämpfe. Die den Verwendungszweck betreffenden Gesetze, Verordnungen und Normen sind zu beachten.

Zulässige Betriebstemperaturen und -drücke:

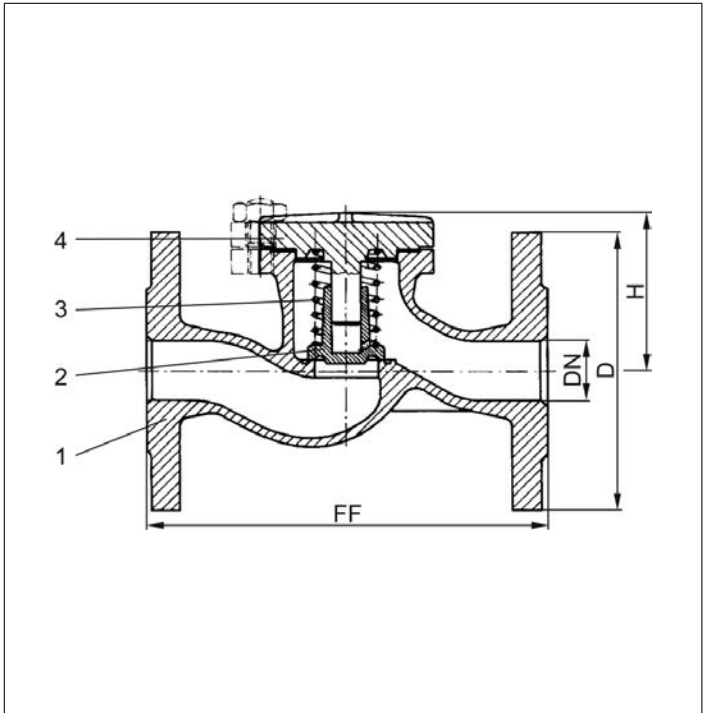
bis max. 40,0 bar: -10°C (263K) bis +120°C (393K)

bis max. 33,0 bar: -10°C (263K) bis +225°C (498K)

bis max. 21,0 bar: -10°C (263K) bis +400°C (673K)

Werkstoffe	DIN EN	ASTM
1 Gehäuse	1.0619	A 216 Grade WCB
2 Abschlusskörper	1.4021	A 276 Grade 420
3 Feder	1.4310	A 313 Grade 301
4 Deckel DN15 - 65	1.0402	A 576 Grade 1020
5 Deckel DN80 - 150	1.0425	keine Referenz

Wichtig: Bei Bestellungen und Anfragen bitten wir um Angaben über Durchflussmedium, Betriebsdruck und Betriebstemperatur.



Typ 05115	Technische Daten											
Nenngröße	DN	15	20	25	32	40	50	65	80	100	125	150
Größenschlüssel	.X.	0150	0200	0250	0320	0400	0500	0650	0800	1000	1250	1500
Baulänge	FF	130	150	160	180	200	230	290	310	350	400	480
Höhe	H	70	70	80	80	85	95	110	130	155	165	215
Flanschdurchmesser	D	95	105	115	140	150	165	185	200	235	270	300
Gewicht	ca. kg	3,8	4,9	5,9	7,1	10,4	12,3	22,7	28,5	40,0	64,0	90,0

Abmessungen in mm.

Rückschlagventile und -klappen

Typ 05040



Rückschlagklappen, PN16

Gehäuse aus Bronze, eingeschraubter Deckel aus Messing
Innengewinde Typ G nach ISO 228/1

Artikel-Nr. 05040.X.0000

Abschlusskörper metallisch dichtend

Artikel-Nr. 05040.X.0200

Abschlusskörper mit Silicon-Dichtung

Artikel-Nr. 05040.X.0600

Abschlusskörper mit EPDM-Dichtung

Artikel-Nr. 05040.X.0700

Abschlusskörper mit FPM-Dichtung



Verwendungsbereich:

Geeignet für nichtbrennbare, ungiftige Flüssigkeiten, Gase und Dämpfe. Die den Verwendungszweck betreffenden Gesetze, Verordnungen und Normen sind zu beachten.

Zulässige Betriebstemperaturen und -drücke:

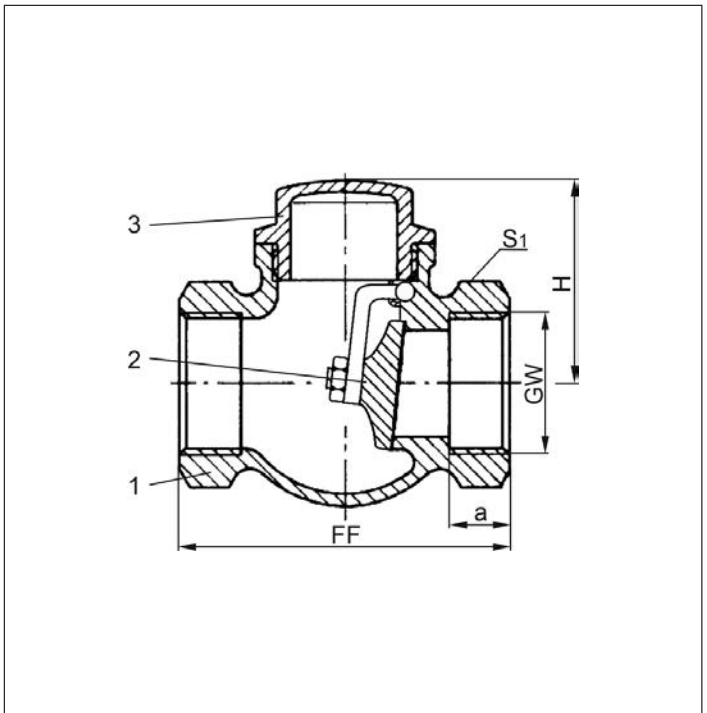
bis max. 16,0 bar: -10°C (263K) bis +80°C (353K)

bis max. 10,0 bar: -10°C (263K) bis +120°C (393K)

bis max. 6,0 bar: -10°C (263K) bis +160°C (433K)

Werkstoffe	DIN EN	ASTM
1 Gehäuse	CC491K	B 62 UNS C83600
2 Klappe	CW614N	B 283 UNS C38500
3 Deckel	CW614N	B 283 UNS C38500

Wichtig: Bei Bestellungen und Anfragen bitten wir um Angaben über Durchflussmedium, Betriebsdruck und Betriebstemperatur.



Typ 05040	Technische Daten							
	GW	1/2	3/4	1	1-1/4	1-1/2	2	2-1/2
Nenngröße	.X.	0400	0600	1000	1200	1400	2000	2400
Größenschlüssel	.X.	0400	0600	1000	1200	1400	2000	2400
Baulänge	FF	60	70	80	95	105	130	160
Höhe	H	40	49	56	60	70	80	105
engster Querschnitt	d ₀	13	17	22	28	31	46	60
Muffentiefe	a	12	13	15	16	18	20	20
Schlüsselweite	S ₁	27	34	41	51	55	70	90
Gewicht	ca. kg	0,28	0,45	0,70	0,96	1,40	2,10	3,70
Kvs - Wert	m ³ /h	5,5	10,2	20,2	34,7	44,9	104,0	175,0

Abmessungen in mm.

Rückschlagventile und -klappen

Typ 05338



Scheiben-Rückschlagklappen, PN40 / class 300

Gehäuse aus Edelstahl

Artikel-Nr. 05338.X.0000

Abschlusskörper metallisch dichtend
mit Schließfeder,
zum Einklemmen zwischen zwei Flanschen für
DIN PN10, PN16, PN25 oder PN40
ASME class 125, class 150 oder class 300



Verwendungsbereich:

Geeignet für nichtbrennbare, ungiftige Flüssigkeiten, Gase und Dämpfe. Die den Verwendungszweck betreffenden Gesetze, Verordnungen und Normen sind zu beachten.

Zulässige Betriebstemperaturen und -drücke:

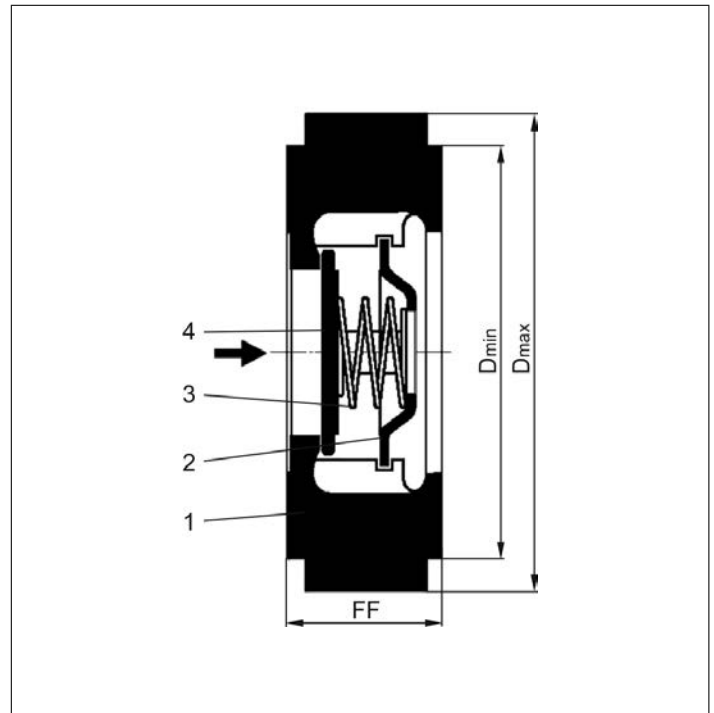
bis max. 49,6 bar: -200°C (73K)

bis max. 35,8 bar: +200°C (473K)

bis max. 24,0 bar: +550°C (823K)

Werkstoffe	DIN EN	ASTM
1 Gehäuse	1.4408	A 351 CF 8M
2 Federklappe	1.4571	A 276 Grade 316Ti
3 Feder	1.4571	A 313 Grade 316Ti
4 Abschlusskörper	1.4571	A 276 Grade 316Ti

Wichtig: Bei Bestellungen und Anfragen bitten wir um Angaben über Durchflussmedium, Betriebsdruck und Betriebstemperatur.



Typ 05338	Technische Daten									
Nenngröße	DN	15	20	25	32	40	50	65	80	100
Größenschlüssel	.X.	0150	0200	0250	0320	0400	0500	0650	0800	1000
Baulänge	FF	16	19	22	28	31,5	40	46	50	60
Scheibendurchmesser	D _{min}	44	53	64	70	83	96	110	128	151
Scheibendurchmesser	D _{max}	67	76	82	93	104	118	136	158	186
Gewicht	ca. kg	0,27	0,38	0,52	0,80	1,12	1,78	2,43	3,37	5,34
Kvs - Wert	m ³ /h	2,7	5,8	10,3	17,8	27,0	42,0	68,0	88,0	112,0
Cv - Wert	gal/min	3,1	6,7	11,9	20,6	31,3	48,7	78,9	102,1	129,9

Abmessungen in mm.

Druckminderer Typ 08010

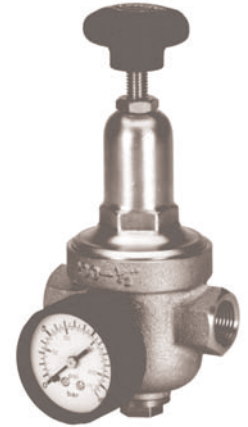


Druckminderventile

Gehäuse aus Bronze, mit nicht entlastetem Einsitzventil,
Abschlusskörper mit NBR-Dichtung, Manometeranschluss G1/4,
Vordruck: bis max. 25,0 bar
Enddruck: 1,5 bis 8,0 bar
größtes Reduktionsverhältnis: 10 : 1

Artikel-Nr. 08010.X.0000

Innengewindeanschluss (R) nach ISO 7-1 Rp



Verwendungsbereich:

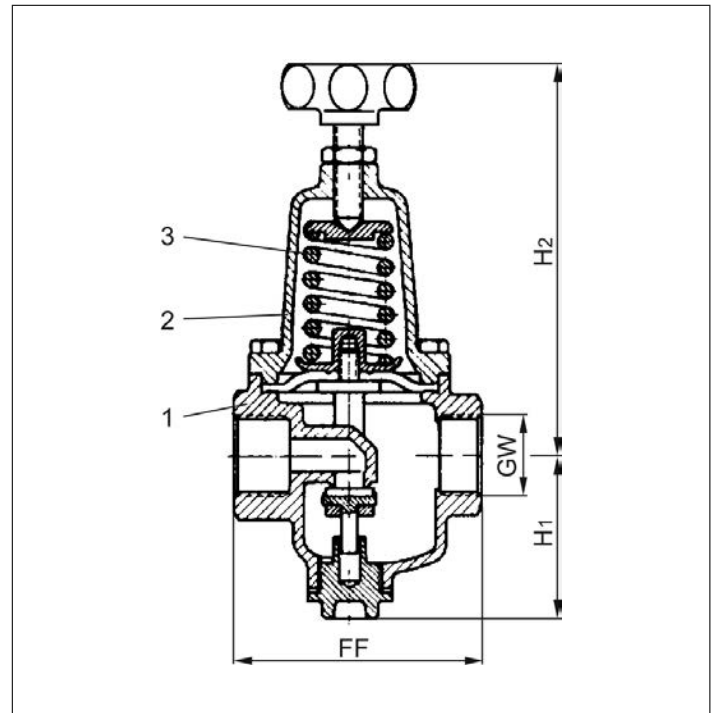
Geeignet für Druckluft, Stickstoff und sonstige nichtbrennbare, ungiftige Gase.
Zulässige Betriebstemperatur: -10°C (263K) bis +75°C (348K)

Bild:

Zusatzausrüstung Manometer - nicht
im Lieferumfang enthalten

Werkstoffe	DIN EN	ASTM
1 Gehäuse	CC491K	B 62 UNS C83600
2 Haube (GW 1/4 - 1)	CW614N	B 249 UNS C38500
2 Haube (GW 1-1/4 - 2)	0.6025	A 48-83 Gr. 35B
3 Feder	1.1200	A 227

Wichtig: Bei Bestellungen und Anfragen bitten wir um Angaben über Durchflussmedium, Betriebsdruck und Betriebstemperatur.



Typ 08010	Technische Daten									
Nenngröße	GW	1/4	3/8	1/2	3/4	1	1-1/4	1-1/2	2	
Größenschlüssel	.X.	0200	0300	0400	0600	1000	1200	1400	2000	
Baulänge	FF	70	70	85	85	95	104	108	147	
Höhe	H ₁	48	48	48	48	55	61	61	64	
Höhe	H ₂	110	110	120	120	155	200	200	260	
Gewicht	ca. kg	0,85	0,85	1,10	1,10	1,60	3,60	3,65	7,00	

Abmessungen in mm.

Druckminderer

Typ 08011



Druckminderventile

Gehäuse aus Bronze, mit nicht entlastetem Einsitzventil,
Abschlusskörper mit NBR-Dichtung, Manometeranschluss G1/4,
mit Kolbensteuerung

Vordruck: bis max. 40,0 bar

Enddruck: 1,5 bis 20,0 bar

größtes Reduktionsverhältnis: 6 : 1

Artikel-Nr. 08011.X.0000

Innengewindeanschluss (R) nach ISO 7-1 Rp



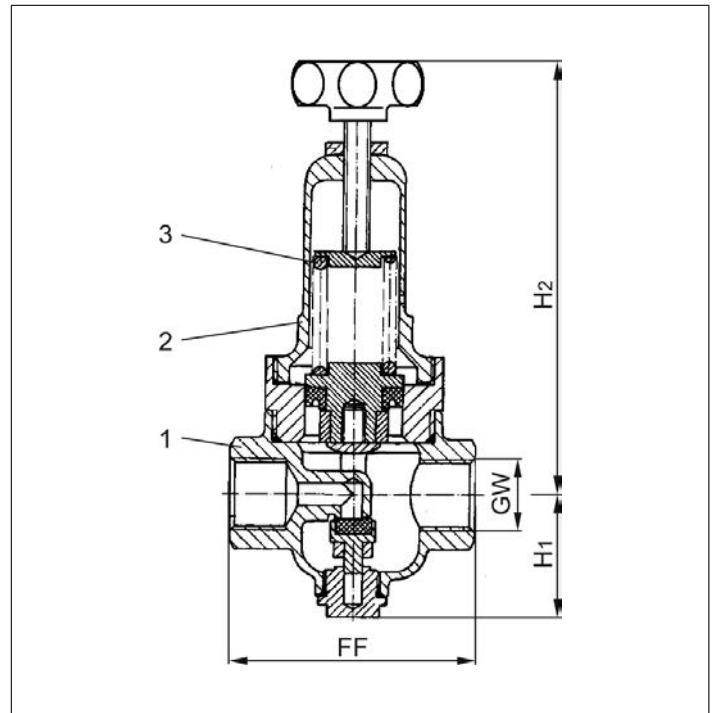
Verwendungsbereich:

Geeignet für Druckluft, Stickstoff und sonstige nichtbrennbare, ungiftige Gase.

Zulässige Betriebstemperatur: -10°C (263K) bis +75°C (348K)

Werkstoffe	DIN EN	ASTM
1 Gehäuse	CC491K	B 62 UNS C83600
2 Haube (GW 1/4 - 1)	CW614N	B 249 UNS C38500
2 Haube (GW 1-1/4 - 2)	0.6025	A 48-83 Gr. 35B
3 Feder	1.1200	A 227

Wichtig: Bei Bestellungen und Anfragen bitten wir um Angaben über Durchflussmedium, Betriebsdruck und Betriebstemperatur.



Typ 08011	Technische Daten									
Nenngröße	GW	1/4	3/8	1/2	3/4	1	1-1/4	1-1/2	2	
Größenschlüssel	.X.	0200	0300	0400	0600	1000	1200	1400	2000	
Baulänge	FF	70	70	85	85	95	104	108	147	
Höhe	H ₁	48	48	48	48	55	61	61	64	
Höhe	H ₂	130	130	140	140	185	230	230	295	
Gewicht	ca. kg	1,20	1,15	1,70	1,70	2,65	5,95	6,10	9,80	

Abmessungen in mm.

Druckminderer Typ 08012



Druckminderventile

Gehäuse aus Bronze, mit nicht entlastetem Einsitzventil,
Abschlusskörper mit NBR-Dichtung, Manometeranschluss G1/4,
Vordruck: bis max. 25,0 bar
Enddruck: 0,2 bis 2,0 bar
größtes Reduktionsverhältnis: 20 : 1

Artikel-Nr. 08012.X.0000

Innengewindeanschluss (R) nach ISO 7-1 Rp



Verwendungsbereich:

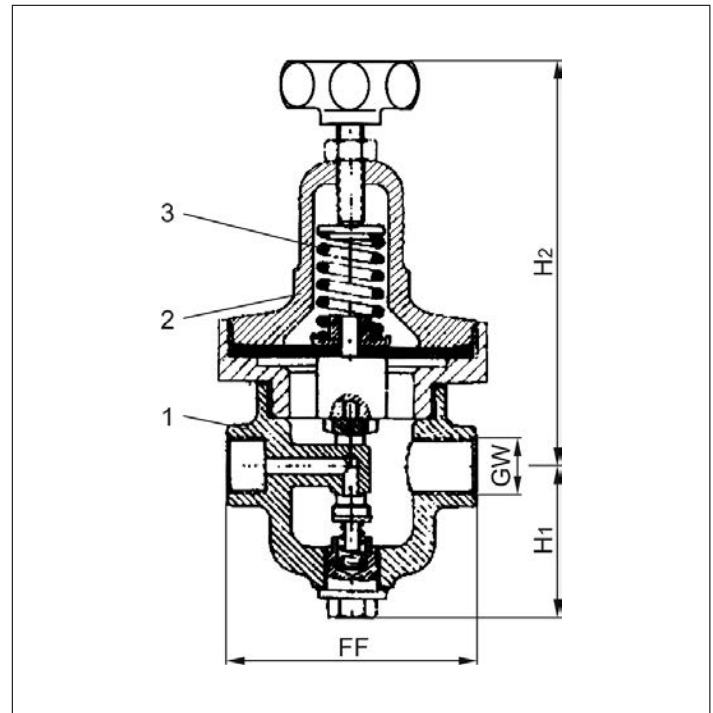
Geeignet für Druckluft, Stickstoff und sonstige nichtbrennbare, ungiftige Gase.
Zulässige Betriebstemperatur: -10°C (263K) bis +75°C (348K)

Bild:

Zusatzausrüstung Manometer - nicht
im Lieferumfang enthalten

Werkstoffe	DIN EN	ASTM
1 Gehäuse	CC491K	B 62 UNS C83600
2 Haube (GW 1/4 - 1)	CW614N	B 249 UNS C38500
2 Haube (GW 1-1/4 - 2)	CC491K	B 62 UNS C83600
3 Feder	1.1200	A 227

Wichtig: Bei Bestellungen und Anfragen bitten wir um Angaben über Durchflussmedium, Betriebsdruck und Betriebstemperatur.



Typ 08012	Technische Daten									
Nenngröße	GW	1/4	3/8	1/2	3/4	1	1-1/4	1-1/2	2	
Größenschlüssel	.X.	0200	0300	0400	0600	1000	1200	1400	2000	
Baulänge	FF	70	70	85	85	95	104	108	147	
Höhe	H ₁	47	47	47	47	55	60	60	66	
Höhe	H ₂	155	155	220	220	250	300	300	300	
Gewicht	ca. kg	1,0	1,0	2,65	2,65	4,2	7,75	12,0	13,1	

Abmessungen in mm.

Druckminderer

Typ 08015



Druckminderventile

Gehäuse aus Messing, mit nicht entlastetem Einsitzventil,
Abschlusskörper mit NBR-Dichtung, Manometeranschluss G1/4,
Vordruck: bis max. 40,0 bar
Enddruck: 1,0 bis 10,0 bar

Artikel-Nr. 08015.X.0000

Innengewindeanschluss (R) nach ISO 7-1 Rp

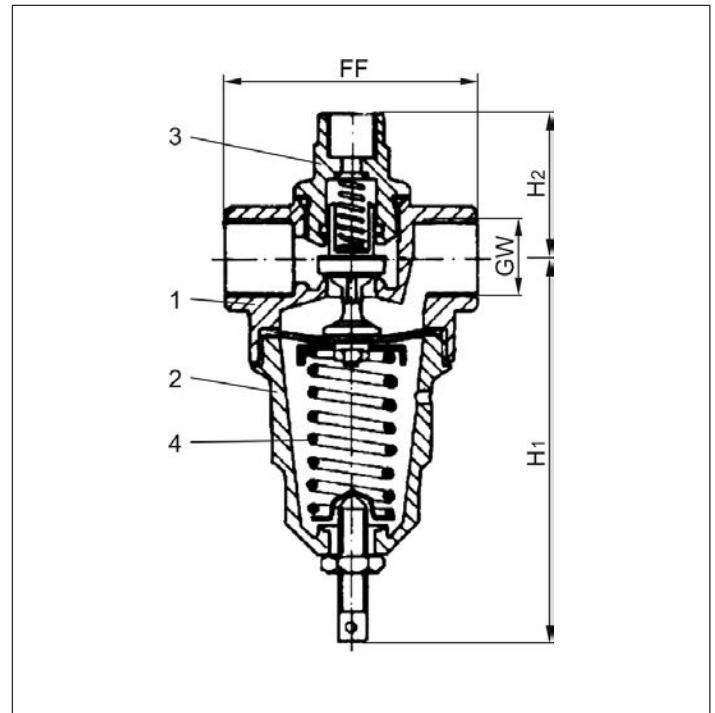


Verwendungsbereich:

Geeignet für Druckluft, Stickstoff und sonstige nichtbrennbare, ungiftige Gase.
Zulässige Betriebstemperatur: -10°C (263K) bis +70°C (343K)

Werkstoffe	DIN EN	ASTM
1 Gehäuse	CW612N	B 283 UNS C37770
2 Haube	Kunststoff	
3 Kopfstück	CW612N	B 283 UNS C37770
4 Feder	1.1200	A 227

Wichtig: Bei Bestellungen und Anfragen bitten wir um Angaben über Durchflussmedium, Betriebsdruck und Betriebstemperatur.



Typ 08015	Technische Daten									
Nenngröße	GW	1/4	3/8	1/2	3/4	1	1-1/4	1-1/2	2	
Größenschlüssel	.X.	0200	0300	0400	0600	1000	1200	1400	2000	
Baulänge	FF	50	50	65	80	95	105	115	130	
Höhe	H ₁	90	90	105	105	150	160	200	210	
Höhe	H ₂	34	34	36	42	57	57	72	72	
Gewicht	ca. kg	0,30	0,30	0,45	0,60	1,35	1,80	2,90	3,80	

Abmessungen in mm.

Druckminderer Typ 08023



Druckminderventile

Gehäuse aus Bronze, mit voll entlastetem Einsitzventil,
Abschlusskörper aus Rotguss mit EPDM-Dichtung, Manometeranschluss G1/4,
Vordruck: bis max. 25,0 bar
Enddruck: 1,0 bis 8,0 bar

Artikel-Nr. 08023.X.0000

beiderseits flachdichtende Verschraubung mit
Aussengewindeanschluss (G) nach ISO 228-1

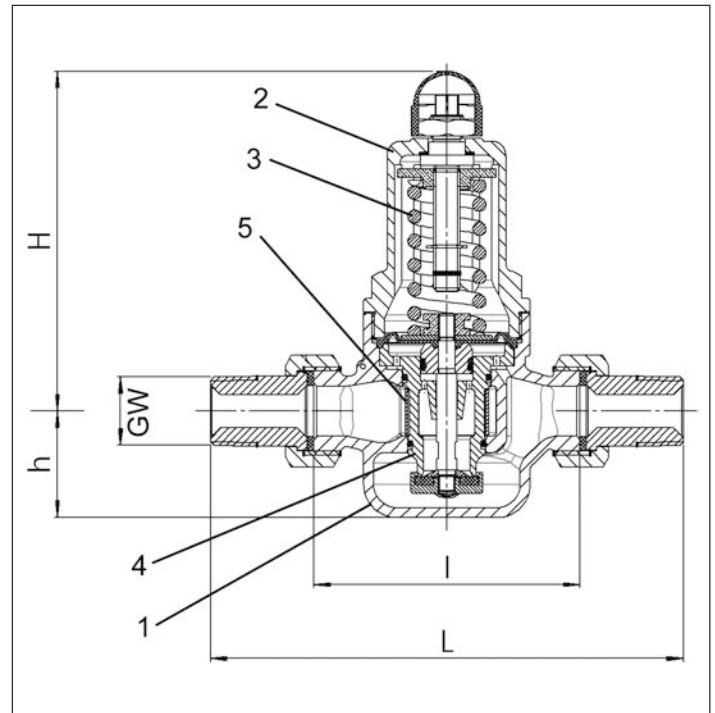


Verwendungsbereich:

Geeignet für Wasser, nicht klebende Flüssigkeiten, Druckluft,
und sonstige nichtbrennbare, ungiftige Gase.
Zulässige Betriebstemperatur: -10°C (263K) bis +95°C (368K)

Werkstoffe	DIN EN	ASTM
1 Gehäuse	CC499K	CC499K
2 Haube	CC499K	CC499K
3 Feder	1.1200	A 228
4 Innenteile	CC499K	CC499K
5 Sieb	1.4404	A 316L

Wichtig: Bei Bestellungen und Anfragen bitten wir um
Angaben über Durchflussmedium, Betriebs-
druck und Betriebstemperatur.



Typ 08023	Technische Daten						
Nenngröße	GW	1/2	3/4	1	1-1/4	1-1/2	2
Größenschlüssel	.X.	0400	0600	1000	1200	1400	2000
Baulänge	L	142	158	180	193	226	252
Gehäuselänge	I	80	90	100	105	130	148
Höhe	h	33	33	45	45	70	70
Höhe	H	102	102	130	130	165	165
Gewicht	ca. kg	1,2	1,3	2,4	2,6	5,5	6,0

Abmessungen in mm.

Schmutzfänger

Typ 08180, Typ 08181



Schmutzfänger, PN16

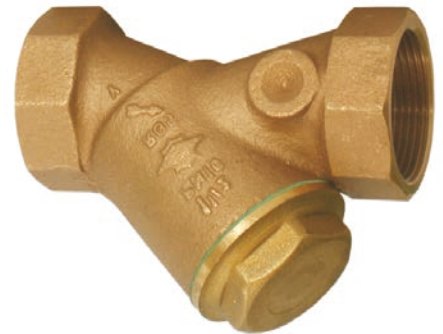
in Schrägsitzform, Gehäuse aus Bronze
mit Sieb aus Edelstahl,
Innengewinde Typ G nach ISO 228/1

Artikel-Nr. 08180.X.0000

Sieb mit Maschenweite 0,6 mm

Artikel-Nr. 08181.X.0000

Sieb mit Maschenweite 0,25 mm



Verwendungsbereich:

Geeignet für nichtbrennbare, ungiftige Flüssigkeiten, Gase und Dämpfe. Die den Verwendungszweck betreffenden Gesetze, Verordnungen und Normen sind zu beachten.

Zulässige Betriebstemperaturen und -drücke:

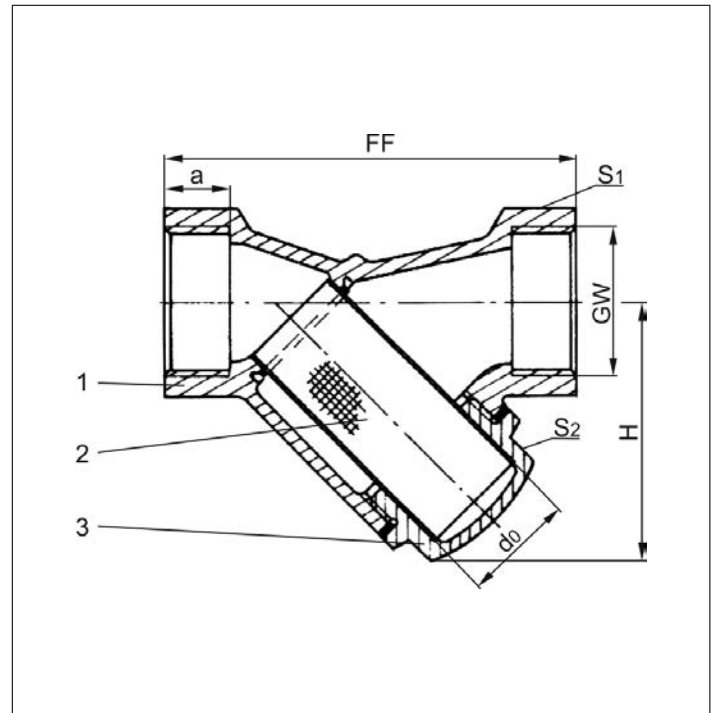
bis max. 16,0 bar: -10°C (263K) bis +120°C (393K)

bis max. 10,0 bar: -10°C (263K) bis +160°C (433K)

bis max. 6,0 bar: -10°C (263K) bis +200°C (473K)

Werkstoffe	DIN EN	ASTM
1 Gehäuse	CC491K	B 62 UNS C83600
2 Sieb	1.4300	A 276 Grade 302
3 Verschlusschraube	CW614N	B 283 UNS C38500

Wichtig: Bei Bestellungen und Anfragen bitten wir um Angaben über Durchflussmedium, Betriebsdruck und Betriebstemperatur.



Typ 08180 & 08181	Technische Daten								
Nenngröße	GW	1/4	3/8	1/2	3/4	1	1-1/4	1-1/2	2
Größenschlüssel	.X.	0200	0300	0400	0600	1000	1200	1400	2000
Baulänge	FF	55	55	65	75	90	110	120	150
Höhe	H	37	37	38	44	57	67	73	85
Muffentiefe	a	9	9	11	12	14	16	18	202
engster Durchmesser	d ₀	11	11	12	18	24	31	37	45
Schlüsselweite	S ₁	22	22	27	32	41	50	58	70
Schlüsselweite	S ₂	17	17	19	22	27	36	41	50
Gewicht	ca. kg	0,20	0,20	0,25	0,35	0,50	0,85	1,00	1,70

Abmessungen in mm.

Schmutzfänger

Typ 08161



Schmutzfänger, PN16

Gehäuse und aufgeflanschter Deckel aus Grauguss in Schrägsitzform, mit Sieb aus Edelstahl

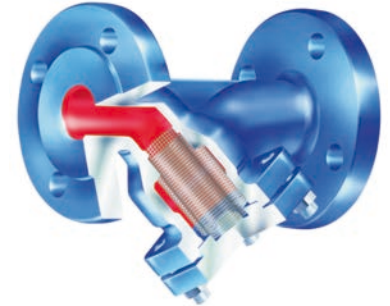
Artikel-Nr. 08161.X.0000

Flanschanschluss nach DIN EN 1092-1 PN16

Baulänge nach DIN EN 558-1, Reihe 1

Verfügbare Sonderausführungen - nur auf Anfrage:

- Sieb mit Maschenweite 0,25 mm



Verwendungsbereich:

Geeignet für nichtbrennbare, ungiftige Flüssigkeiten, Gase und Dämpfe. Die den Verwendungszweck betreffenden Gesetze, Verordnungen und Normen sind zu beachten.

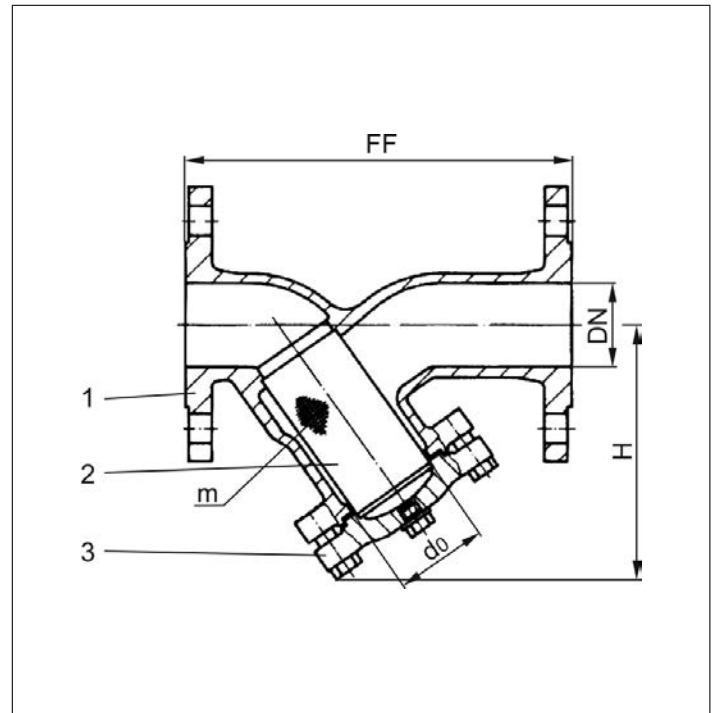
Zulässige Betriebstemperaturen und -drücke:

bis max. 16,0 bar: -10°C (263K) bis +120°C (393K)

bis max. 13,0 bar: -10°C (263K) bis +200°C (473K)

Werkstoffe	DIN EN	ASTM
1 Gehäuse	0.6025	A 48-83 Gr. 35B
2 Sieb	1.4301	A 276 Grade 304
3 Deckel	0.6025	A 48-83 Gr. 35B

Wichtig: Bei Bestellungen und Anfragen bitten wir um Angaben über Durchflussmedium, Betriebsdruck und Betriebstemperatur.



Typ 08161	Technische Daten											
Nenngröße	DN	15	20	25	32	40	50	65	80	100	125	150
Größenschlüssel	.X.	0150	0200	0250	0320	0400	0500	0650	0800	1000	1250	1500
Baulänge	FF	130	150	160	180	200	230	290	310	350	400	480
Höhe	H	90	100	115	125	150	160	180	215	235	275	305
Flanschdurchmesser	D	95	105	115	140	150	165	185	200	220	250	285
engster Durchmesser	d ₀	23	28	36	42	50	61,5	78,5	89,5	109,5	137,5	160
Maschenweite	m	1,0	1,0	1,0	1,0	1,0	1,0	1,25	1,25	1,6	1,6	1,6
Gewicht	ca. kg	3,0	4,0	5,0	7,0	9,0	12,0	16,0	21,0	30,0	43,0	61,0

Abmessungen in mm.

Schmutzfänger

Typ 08170



Schmutzfänger, PN40

Gehäuse aus Stahlguss
in Schrägsitzform, mit Sieb aus Edelstahl

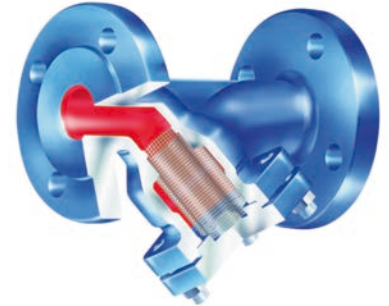
Artikel-Nr. 08170.X.0000

Flanschanschluss nach DIN EN 1092-1 PN40

Baulänge nach DIN EN 558-1, Reihe 1

Verfügbare Sonderausführungen - nur auf Anfrage:

- Sieb mit Maschenweite 0,25 mm



Verwendungsbereich:

Geeignet für nichtbrennbare, ungiftige Flüssigkeiten, Gase und Dämpfe. Die den Verwendungszweck betreffenden Gesetze, Verordnungen und Normen sind zu beachten.

Zulässige Betriebstemperaturen und -drücke:

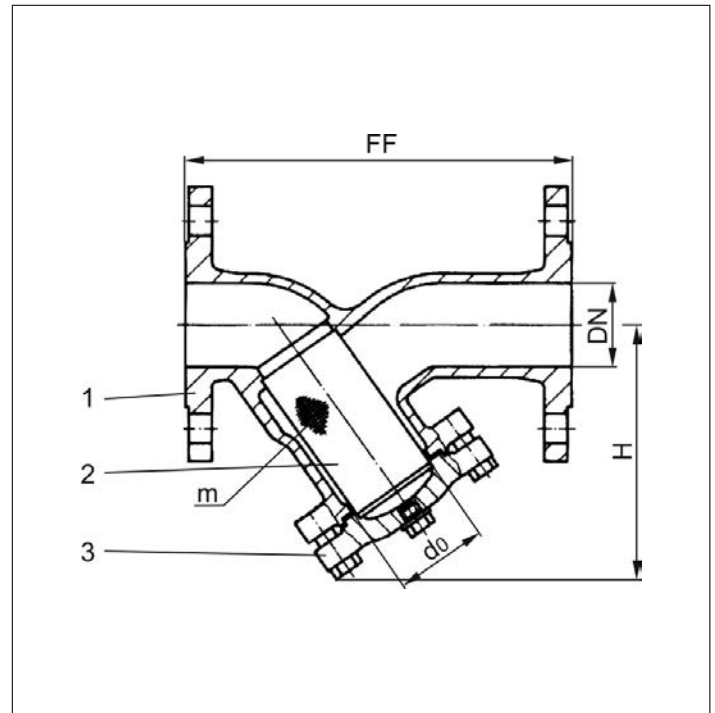
bis max. 40,0 bar: -10°C (263K) bis +120°C (393K)

bis max. 33,0 bar: -10°C (263K) bis +225°C (498K)

bis max. 21,0 bar: -10°C (263K) bis +400°C (673K)

Werkstoffe	DIN EN	ASTM
1 Gehäuse	0.0619	A 216 Grade WCB
2 Sieb	1.4301	A 276 Grade 304
3 Deckel DN15 - 65	1.0460	A 105 Grade II
3 Deckel DN80 - 150	1.0425	keine Referenz

Wichtig: Bei Bestellungen und Anfragen bitten wir um Angaben über Durchflussmedium, Betriebsdruck und Betriebstemperatur.



Typ 08170	Technische Daten											
Nenngröße	DN	15	20	25	32	40	50	65	80	100	125	150
Größenschlüssel	.X.	0150	0200	0250	0320	0400	0500	0650	0800	1000	1250	1500
Baulänge	FF	130	150	160	180	200	230	290	310	350	400	480
Höhe	H	90	100	115	125	150	160	180	215	235	275	305
Flanschdurchmesser	D	95	105	115	140	150	165	185	200	235	270	300
engster Durchmesser	d ₀	23	28	36	42	50	61,5	78,5	89,5	109,5	137,5	160
Maschenweite	m	1,0	1,0	1,0	1,0	1,0	1,0	1,25	1,25	1,6	1,6	1,6
Gewicht	ca. kg	4,0	5,0	6,0	8,0	10,0	13,0	19,0	24,5	35,0	51,0	71,0

Abmessungen in mm.

Nichteisen-Metalllegierungen

DIN EN neu		DIN alt		ASTM
CC490K	CuSn3Zn8Pb5-C	RG2	2.1098	-
CC491K	CuSn5Zn5Pb5-C	RG5	2.1096.01	B 62 UNS C83600
CC493K	CuSn7Zn4Pb7-C	RG7	2.1090	B 505 UNS C93200
CW450K	CuSn4	CUSN4	2.1016	B 103 UNS C51100
CW452K	CuSn6	CUSN6	2.1020	B 159 UNS C51900
CW453K	CuSn8	CUSN8	2.1030	B 103 UNS C52100
CW507L	CuZn36	CUZN36	2.0335	B 111 UNS C27000
CW508L	CuZn37	CUZN37	2.0321	B 111 UNS C27200
CW509L	CuZn40	CUZN40	2.0360	B 111 UNS C28000
CW610N	CuZn39Pb0,5	CUZN39PB	2.0372	B 111 UNS C36500
CW612N	CuZn39Pb2	MS58	2.0380.10	B 283 UNS C37770
CW614N	CuZn39Pb3	MS58	2.0401.08	B 283 UNS C38500
CW617N	CuZn40Pb2	MS58	2.0402.20	B 283 UNS C38000
CW710R	CuZn35Ni3Mn2AlPb	CUZN35NI	2.0540	-
CW713R	CuZn37Mn3Al2PbSi	CUZN40AL	2.0552	-
CW718R	CuZn39Mn1AlPbSi	CUZN40AL	2.0561	-
CW720R	CuZn40Mn1Pb1	CUZN40MN	2.0580	-
CW723R	CuZn40Mn2Fe1	CUZN40MN	2.0572	-

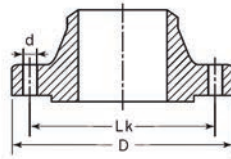
Stahl- und Edelstahllegierungen

DIN EN neu		DIN alt	ASTM
1.1200	Federstahl	C-Stahl	A 227
1.4021	C20Cr13	1.4021	A 276 Grade 420
1.4034	X45Cr13	1.4034	A 276 Grade 420
1.4057	X17CrNi16-2	1.4057	A 276 Grade 431
1.4104	X14CrMoS17	1.4104	A 276 Grade 430F
1.4112	X90CrMoV18	1.4112	A 276 Grade 440B
1.4122	X39CrMo17-1	1.4122	-
1.4300	X12CrNi18-8	1.4300	A 276 Grade 302
1.4301	X5CrNi18-10	1.4301	A 276 Grade 304
1.4305	X8CrNiS18-9	1.4305	A 276 Grade 303
1.4306	X2CrNi19-11	1.4306	A 312 TP 304L
1.4308	G-X6CrNi18-9	1.4308	A 351 CF8
1.4310	X10CrNi18-8	1.4310	A 313 Grade 301
1.4401	X5CrNiMo17-12-2	1.4401	A 276 Grade 316
1.4404	X2CrNiMo17-12-2	1.4404	A 276 Grade 316L
1.4408	GX5CrNiMo19-11-2	1.4408	A 351 CF 8M
1.4409	G-X2NiCrMo28-20-2	1.4409	A 351 CF 3M
1.4541	X6CrNiTi18-10	1.4541	A 276 Grade 321
1.4568	X7CrNiAl17-7	1.4568	A 313 Grade 631
1.4571	X6CrNiMoTi17-12-2	1.4571	A 313 Grade 316Ti
1.4552	G-X7CrNiNb18-9	1.4552	A 351 CF 8C
1.4923	X22CrMoV12-1	1.4923	A 193 Grade B6
1.4980	X5CrNiTi26-15	1.4980	A 286 Grade 660
1.5415	16Mo3	-	A 182 Grade F1
1.7225	42CrMo4	1.7225	A 194 Grade 7
1.7258	24CrMo5	1.7258	A 194 Grade B7
1.7335	13CrMo4-5	1.7335	A 182 Grade F12
1.7380	10CrMo9-10	1.7380	A 182 Grade F22
1.7709	21CrMoV5-7	1.7709	-

Abmessungen der DIN Flansche



DN = Nennweite
D = Flanschdurchmesser
Lk = Lochkreisdurchmesser
n = Anzahl der Flanschbohrungen
d = Bohrungsdurchmesser

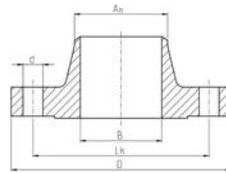


DN		PN 6				PN 10				PN 16				PN 25				PN 40			
		D	Lk	n	d	D	Lk	n	d	D	Lk	n	d	D	Lk	n	d	D	Lk	n	d
10	3/8"	75	50	4	11	90	60	4	14	90	60	4	14	90	60	4	14	90	60	4	14
15	1/2"	80	55	4	11	95	65	4	14	95	65	4	14	95	65	4	14	95	65	4	14
20	3/4"	90	65	4	11	105	75	4	14	105	75	4	14	105	75	4	14	105	75	4	14
25	1"	100	75	4	11	115	85	4	14	115	85	4	14	115	85	4	14	115	85	4	14
32	1-1/4"	120	90	4	14	140	100	4	18	140	100	4	18	140	100	4	18	140	100	4	18
40	1-1/2"	130	100	4	14	150	110	4	18	150	110	4	18	150	110	4	18	150	110	4	18
50	2"	140	110	4	14	165	125	4	18	165	125	4	18	165	125	4	18	165	125	4	18
65	2-1/2"	160	130	4	14	185	145	4	18	185	145	4	18	185	145	8	18	185	145	8	18
80	3"	190	150	4	18	200	160	8	18	200	160	8	18	200	160	8	18	200	160	8	18
100	4"	210	170	4	18	220	180	8	18	220	180	8	18	235	190	8	22	235	190	8	22
125	5"	240	200	8	18	250	210	8	18	250	210	8	18	270	220	8	26	270	220	8	26
150	6"	265	225	8	18	285	240	8	22	285	240	8	22	300	250	8	26	300	250	8	26
200	8"	320	280	8	18	340	295	8	22	340	295	8	22	360	310	12	26	375	320	12	30

DN		PN 63				PN 100				PN 160				PN 250				PN 320			
		D	Lk	n	d	D	Lk	n	d	D	Lk	n	d	D	Lk	n	d	D	Lk	n	d
10	3/8"	100	70	4	14	100	70	4	14	100	70	4	14	125	85	4	18	125	85	4	18
15	1/2"	105	75	4	14	105	75	4	14	105	75	4	14	130	90	4	18	130	90	4	18
20	3/4"	-	-	-	-	-	-	-	-	-	-	-	-	-	-	-	-	-	-	-	-
25	1"	140	100	4	18	140	100	4	18	140	100	4	18	150	105	4	22	160	115	4	22
32	1-1/4"	-	-	-	-	-	-	-	-	-	-	-	-	-	-	-	-	-	-	-	-
40	1-1/2"	170	125	4	22	170	125	4	22	170	125	4	22	185	125	4	26	195	145	4	26
50	2"	180	135	4	22	195	145	4	26	195	145	4	26	200	150	8	26	210	160	8	26
65	2-1/2"	205	160	4	22	220	170	8	26	220	170	8	26	230	180	8	26	255	200	8	30
80	3"	215	170	4	22	230	180	8	26	230	180	8	26	255	200	8	30	275	220	8	30
100	4"	250	200	4	22	265	210	8	30	265	210	8	30	300	235	8	30	300	265	8	36

Abmessungen der ANSI Flansche








DN = Nennweite
D = Flanshdurchmesser
Lk = Lochkreisdurchmesser
n = Anzahl der Flanschbohrungen
d = Bohrungsdurchmesser
B = Flanschbohrung
A_h = Außendurchmesser Schweißende



				Class 150				Class 300			
DN		B	A _h	D	Lk	n	d	D	Lk	n	d
15	1/2"	15,8	21,3	90	60,3	4	15,9	95	66,7	4	15,9
20	3/4"	20,9	26,7	100	69,9	4	15,9	115	82,6	4	19,0
25	1"	26,6	33,4	110	79,4	4	15,9	125	88,9	4	19,0
32	1-1/4"	35,1	42,2	115	88,9	4	15,9	135	98,4	4	19,0
40	1-1/2"	40,9	48,3	125	98,4	4	15,9	155	114,3	4	22,2
50	2"	52,5	60,3	150	120,7	4	19,1	165	127,0	8	19,0
65	2-1/2"	62,7	73,0	180	139,7	4	19,1	190	149,2	8	22,2
80	3"	77,9	88,9	190	152,4	4	19,1	210	168,3	8	22,2
100	4"	102,3	114,3	230	190,5	8	19,1	255	200,0	8	22,2
125	5"	128,2	141,3	255	215,9	8	22,2	280	235,0	8	22,2
150	6"	154,1	168,3	280	241,3	8	22,2	320	269,9	12	22,2
200	8"	202,7	219,1	345	298,5	8	22,2	380	330,2	12	25,4

Für viele Anwendungsgebiete unserer Produkte sind Zulassungen heutzutage essentiell. Untenstehend sehen Sie einen Auszug unserer wichtigsten Zertifizierungen. Eine detaillierte Auflistung finden Sie unter [herose.com](https://www.herose.com).

Typenzulassungen

Zulassungsgesellschaft	Zulassung	Zeichen
TÜV	CE LNG (DIN EN 12567) Fire Safe (DIN EN ISO 10497)	
National Board	ASME / UV	
AQSIQ	Manufacture License of Special Equipment	
VNIINMASH	EAC	
TSSA	CRN	
AAR		
TECKO	GOST-Ukraine	

Übersicht ASME Zulassungen

Sicherheitsventile



HEROSE Typ	Eintritt	D ₀	Zertifikatsnummer	Medium
06216/06217	1/2"	12 mm	91178	Dämpfe und Gase
06216/06217	3/4"	15 mm	91112	Dämpfe und Gase
06216/06217	1"	20 mm	91123	Dämpfe und Gase
06216/06217	1-1/4"	25 mm	91134	Dämpfe und Gase
06216/06217	1-1/2"	32 mm	91145	Dämpfe und Gase
06216/06217	2"	40 mm	91156	Dämpfe und Gase
06310/06311	3/4" bis 1"	9/13/17,5 mm	37112	Dämpfe und Gase
06310/06311	3/4" bis 1"	9/13/17,5 mm	37101	Flüssigkeiten
06315/06316	1/2" bis 3/4"	10 mm	37213	Dämpfe und Gase
06315/06316	1/2" bis 3/4"	10 mm	37189	Flüssigkeiten
06345/06346/06347	DN25 bis DN150	23 bis 125 mm	37044	Dämpfe und Gase
06345/06346/06347	DN25 bis DN150	23 bis 125 mm	37055	Flüssigkeiten

Für sämtliche Kaufverträge und Werklieferungsverträge zwischen uns und unseren unternehmerischen Vertragspartnern (im folgenden: Besteller) sowie für unsere Angebote gelten die nachstehenden Bedingungen, auch wenn wir uns im Einzelfall nicht ausdrücklich auf sie berufen. Abweichungen hiervon sind nur dann für uns verbindlich, wenn sie von uns ausdrücklich schriftlich bestätigt werden. Einkaufsbedingungen des Bestellers sind für uns nicht verbindlich, auch wenn wir ihnen nicht ausdrücklich widersprechen.

1. Angebot und Abschluss

Bis zur schriftlichen Bestätigung des Auftrags ist unser Angebot bezüglich Preis, Menge, Lieferfrist und Liefermöglichkeit freibleibend. Nebenabreden sind nur wirksam, wenn sie von uns schriftlich bestätigt sind.

2. Lieferumfang

Der Lieferumfang ist in der Auftragsbestätigung abschließend festgelegt. Bei nicht katalogmäßigen Waren ist uns ein Spielraum in Stückzahl bis zu 10 % mehr oder weniger gestattet.

3. Lieferung und Lieferfristen

Die Lieferfrist beginnt, wenn alle Einzelheiten des Auftrags geklärt sind, jedoch nicht vor Erfüllung der bis dahin zu erbringenden Vertragspflichten des Bestellers. Der Liefertermin ist eingehalten, wenn bis zu seinem Ablauf die Ware das Lager verlassen hat oder, falls die Auslieferung sich aus Gründen verzögert, die der Besteller zu vertreten hat, bei Mitteilung der Versandbereitschaft innerhalb der vereinbarten Lieferfrist. Die Einhaltung der Lieferfrist steht unter dem Vorbehalt richtiger und rechtzeitiger Selbstbelieferung. Zeit- und mengengerechte Teillieferungen sind zulässig und können getrennt abgerechnet werden. Verhindern höhere Gewalt, Arbeitsk Kampfmaßnahmen oder sonstige Ereignisse, die außerhalb unserer Einflussosphäre liegen – gleich, ob bei uns oder bei unserem Unterlieferanten eingetreten –, die Erfüllung unserer Lieferpflicht, verlängert sich die Lieferfrist um die Dauer der Störung. Wird durch ein derartiges Ereignis die Lieferung nachträglich unmöglich oder für eine der Parteien unzumutbar, steht beiden ein Rücktrittsrecht zu. Bei Verzug oder von uns verschuldeter Unmöglichkeit ist der Besteller unter den gesetzlichen Voraussetzungen zum Rücktritt berechtigt. Für Schadensersatzansprüche zum Ziff. 12 dieser Bedingungen. Gerät der Besteller mit der Annahme der Ware in Verzug, so sind wir berechtigt, für jede Woche des Verzuges für die Lagerung der Ware eine Schadenspauschale von 1 % des Rechnungsbetrages pro Woche, insgesamt 5% zu berechnen.

4. Preise

Sämtliche Preise verstehen sich ab Lager zuzüglich gesetzlicher Mehrwertsteuer. Verpackung, Verladekosten, Zölle usw. gehen zu Lasten des Bestellers.

5. Versand/Gefahrübergang

Versand und Beförderung der Ware erfolgen auf Rechnung und Gefahr des Bestellers. Die Gefahr geht auf den Besteller über, sobald die Ware unser Haus verlassen hat. Verzögert sich die Absendung durch das Verhalten des Bestellers, geht die Gefahr mit der Mitteilung der Versandbereitschaft über und der Kaufpreis wird fällig.

6. Zahlungsbedingungen

Die Rechnungsbeträge sind zahlbar innerhalb 30 Tagen nach Rechnungsdatum ohne Abzug. Im Fall der Gewährung von Skonti dürfen diese für neue Rechnungen nicht abgezogen werden, solange noch ältere fällige Rechnungen nicht beglichen sind. Für Verzugszeiten oder für die Zeit der Stundung fälliger Forderungen werden unbeschadet etwaiger weiterer Schadenersatzansprüche die gesetzlichen Verzugszinsen berechnet. Wird nach Vertragsabschluss erkennbar, dass unser Anspruch auf Zahlung durch mangelnde Leistungsfähigkeit des Bestellers gefährdet wird, werden unsere sämtlichen noch offenen Forderungen sofort fällig, sofern wir die uns obliegende Gegenleistung erbracht haben. Wir sind in diesem Fall berechtigt, ausstehende Lieferungen von Barzahlung oder Stellung einer Sicherheit abhängig zu machen. Etwaige weitere gesetzliche Ansprüche bleiben unberührt. Das Recht, Zahlungen zurückzuhalten oder mit Gegenansprüchen aufzurechnen, steht dem Besteller nur insoweit zu, als seine Gegenansprüche unbestritten oder rechtskräftig festgestellt sind. Dies gilt nicht für Gegenansprüche des Bestellers, die sich unmittelbar auf Mängelbeseitigung oder Rückabwicklung – wegen eines von uns im Wege der Nacherfüllung nicht behobenen oder zu behehenden Mangels – richten und auf demselben Vertragsverhältnis wie unser Zahlungsanspruch beruhen.

7. Eigentumsvorbehalt

Die gelieferten Waren bleiben bis zur Bezahlung aller unserer offenen Forderungen aus der Geschäftsverbindung einschließlich Nebenkosten und Zinsen unser Eigentum. Das gilt auch bis zur Einlösung von Schecks für derartige Forderungen. Bei laufender Rechnung gilt das Vorbehaltseigentum als Sicherung unserer Saldoforderung. Die Be- und Verarbeitung der Vorbehaltsware erfolgt für uns, ohne dass uns hieraus Verpflichtungen erwachsen. Bei Verarbeitung, Verbindung oder Vermischung unserer Ware mit anderen, uns nicht gehörenden Waren steht uns das Miteigentum an der neuen Sache zu im Verhältnis des Rechnungswertes der Vorbehaltsware zum Wert der anderen verarbeiteten Ware z. Zt. der Verarbeitung, Verbindung oder Vermischung. Erwirbt der Besteller das Alleineigentum an der neuen Sache, überträgt er uns schon jetzt das Miteigentum an der neuen Sache im Verhältnis des Rechnungswertes unserer Vorbehaltsware zum Wert der übrigen verarbeiteten Waren im Zeitpunkt der Verarbeitung, Verbindung oder Vermischung und verwahrt diese mit kaufmännischer Sorgfalt für uns. Weiterveräußerung der gelieferten Ware, gleichgültig ob unverarbeitet oder verarbeitet oder verbunden oder vermischt, ist nur Wiederverkäufern iwm gewöhnlichen Geschäftsgang unter Eigentumsvorbehalt gestattet und nur dann, wenn die Forderung aus der Weiterveräußerung auf uns übergeht. Verpfändung oder Sicherungsübereignung ist dem Besteller untersagt, ebenso die Vereinbarung eines Abtretungsverbots und eine Abtretung ohne unsere Zustimmung im Rahmen eines Factorings. Von einer Pfändung oder jeder anderen Beeinträchtigung unserer Rechte durch Dritte hat uns der Besteller unverzüglich zu benachrichtigen. Der Besteller tritt hiermit ihm alle aus der Weiterveräußerung oder einem sonstigen Rechtsgrunde hinsichtlich der von uns gelieferten Ware jetzt oder später zustehenden Forderungen mit ihrer Entstehung im voraus an uns ab. Wir nehmen die Abtretung an. Wert der Vorbehaltsware ist unser Rechnungsbetrag zuzüglich eines Sicherungsaufschlages von 10 %, der jedoch außer Ansatz bleibt, soweit ihm Rechte Dritter entgegenstehen. Im Falle der Weiterveräußerung unserer Ware nach Verarbeitung, Verbindung oder Vermischung oder der Weiterveräußerung der durch Verarbeitung, Verbindung oder Vermischung entstandenen neuen Sache wird die Forderung gegen den Abnehmer des Bestellers in Höhe des Rechnungswertes unserer verarbeiteten, verbundenen oder vermischten Ware abgetreten. Das gilt auch im Falle der Veräußerung, nachdem unsere Ware durch Verbindung oder Verarbeitung mit anderen uns nicht gehörenden Sachen wesentlicher Bestandteil einer anderen Sache geworden ist. Übersteigt der Wert der uns gegebenen Sicherheiten unsere Forderungen um insgesamt mehr als 10%, sind wir auf Verlangen des Bestellers zur Freigabe von Sicherheiten unserer Wahl verpflichtet. Mit Tilgung aller unserer Forderungen aus der

Geschäftsverbindung gehen das Eigentum an der Vorbehaltsware und die abgetretenen Forderungen auf den Besteller über. Der Besteller ist bis zu unserem Widerruf ermächtigt, den Kaufpreis für uns einzuziehen. Auf unser Verlangen ist der Besteller verpflichtet, die Abtretung seinen Abnehmern bekanntzugeben und uns die zur Geltendmachung unserer Rechte gegen den Abnehmer erforderlichen Auskünfte zu geben und Unterlagen auszuhändigen.

8. Mängelhaftung

Die Gewährleistungsrechte des Bestellers setzen voraus, dass dieser seinen, sofern er Kaufmann ist, nach § 377 HGB geschuldeten Untersuchungs- und Rückgebliebenheiten ordnungsgemäß nachgekommen ist.

Gießereitechnisch bedingte Mehr- oder Mindergewichte berechtigen den Besteller nicht zu Beanstandungen. Soweit ein Mangel vorliegt, sind wir nach unserer Wahl zur Mangelbeseitigung oder zur Ersatzlieferung berechtigt. Macht der Besteller Ansprüche aufgrund Mängeln geltend, so hat er uns die zur Prüfung der Beanstandung erforderliche Zeit und Gelegenheit zu geben.

Ist die Sache mangelhaft und hat der Besteller die Sache ihrer Art und ihrem Verwendungszweck nach in eine andere Sache eingebaut oder an eine andere Sache angebracht, so dürfen wir, wenn wir auf Nacherfüllung in Anspruch genommen werden, innerhalb angemessener Frist wählen, ob wir dem Besteller die erforderlichen Aufwendungen für das Entfernen der mangelhaften und den Einbau oder das Anbringen der nachgebesserten oder gelieferten mangelfreien Ersatzsache (Arbeiten) erstatten oder aber stattdessen diese Arbeiten auf eigene Kosten selbst durchführen oder durchführen lassen (Selbstvornahme). Üben wir dieses Wahlrecht nicht innerhalb angemessener Frist aus, erlischt es. Entscheiden wir uns für Selbstvornahme, kann uns der Besteller eine angemessene Frist zur Erfüllung setzen. Nach fruchtlosem Ablauf dieser Frist ist der Besteller berechtigt, die Arbeiten selbst durchzuführen oder durchführen zu lassen. In diesem Fall erlischt unser Recht zur Selbstvornahme und der Besteller kann diese Arbeiten auf unsere Kosten durchführen. Unser Recht, die Art der Nacherfüllung nach § 439 Abs. 4 BGB wegen Unverhältnismäßigkeit abzulehnen, bleibt unberührt. Liegt dieser Fall nicht vor, sind wir zur Erstattung der erforderlichen, dem Besteller aufgrund der Arbeiten entstandenen Aufwendungen verpflichtet. Mängelansprüche gem. § 437 BGB verjähren 12 Monate ab Ablieferung. Diese Verkürzung gilt nicht für Schadensersatzansprüche einschließlich solcher Schadensersatzansprüche, die dadurch entstehen, dass wir mit einer vom Besteller verlangten und von uns geschuldeten Mangelbeseitigung in Verzug geraten oder bei einer Sache, die entsprechend ihrer üblichen Verwendungsweise für ein Bauwerk verwendet worden ist, für gebrauchte Produkte wird keine Gewährleistung übernommen. Die Verjährungsfrist im Falle eines Lieferregresses nach den §§ 445 b, 478 BGB bleibt von den Regelungen der beiden vorstehenden Sätze unberührt. Schadensersatzansprüche einer aufgrund einer durch Mängel verursachten Verletzung von Leben, Körper oder Gesundheit oder nach dem Produkthaftungsgesetz werden durch die vorstehende Regelungen ebenfalls nicht eingeschränkt. Nicht eingeschränkt werden durch diese Regelung auch sonstige gewährleistungsrechtlichen Schadensersatzansprüche im Falle der groben Fahrlässigkeit des Vorsatzes oder der Verletzung wesentlicher Vertragspflichten. Es gilt insoweit Ziff. 12 dieser Bedingungen.

9. Rücklieferung

Rücklieferungen, die nicht auf einem gesetzlichen Anspruch beruhen, dürfen nur mit unserer ausdrücklichen Zustimmung frachtfrei vorgenommen werden. Für die bei jeder Rücklieferung entstehenden Kosten behalten wir uns als Ausgleich eine entsprechende Kürzung vom reinen Warenwert bei der Gutschrift vor, mindestens in Höhe von 30% des reinen Warenwertes. Dem Besteller bleibt nachgelassen uns nachzuweisen, dass uns durch die Rücklieferung ein geringerer Schaden entstanden ist.

10. Kataloge

Die Abbildungen in unseren Katalogen und Prospekten sind für die Ausführung nicht verbindlich. Änderungen der Bauart, soweit dies aus technischen Gründen tunlich ist und der Vertragszweck nicht beeinträchtigt wird, behalten wir uns vor. Abweichungen von den angegebenen Maßen und Gewichten sind, wenn Vertragszweck und Qualität nicht gefährdet werden, zulässig.

11. Urheberrecht

An Katalogen, Abbildungen, Zeichnungen, Mustern und anderen Unterlagen behalten wir uns das Eigentums- und Urheberrecht vor. Sie dürfen ohne unsere Zustimmung Dritten nicht zugänglich gemacht werden und sind auf Anforderung sofort zurückzugeben. Greift ein uns erteilter Auftrag aufgrund eingesandter Zeichnungen oder Modelle in fremde Patent-, Muster- oder Markenrechte ein, so trägt der Besteller jede Verantwortung und ist haftbar für den uns als Lieferanten daraus evtl. erwachsenden Schaden und entgangenen Gewinn und stellt uns von jedweden Ansprüchen Dritter frei, es sei denn, er hat die Rechtsverletzung nicht zu vertreten.

12. Allgemeine Haftung

Wir haften nur bei Vorsatz oder grober Fahrlässigkeit. Im Fall der Verletzung wesentlicher Vertragspflichten haften wir auch bei einfacher Fahrlässigkeit. Wesentliche Vertragspflichten sind solche, deren Erfüllung die ordnungsgemäße Durchführung des Vertrages überhaupt erst ermöglicht und auf deren Einhaltung der Besteller regelmäßig vertraut und vertrauen darf. Sofern nicht Vorsatz vorliegt, ist unsere Haftung auf den vertragstypischen, vernünftigerweise vorhersehbaren Schaden beschränkt. Die vorstehenden Haftungsbegrenzungen gelten nicht bei Verletzung von Leben, Körper, Gesundheit und für Fälle der Haftung nach dem Produkthaftungsgesetz. Aufwendungsersatzansprüche des Bestellers nach §284 BGB sind insoweit abbedungen, als ein Anspruch auf Ersatz des Schadens statt der Leistung nach den vorstehenden Regelungen ausgeschlossen ist. Die vorstehenden Haftungsbeschränkungen gelten auch zugunsten unserer Mitarbeiter, Organe und sonstiger Erfüllungsgehilfen.

13. Erfüllungsort, Gerichtsstand, anwendbares Recht, Sonstiges

Erfüllungsort für alle Forderungen aus diesem Vertrag ist unser Sitz. Gerichtsstand bei allen Streitigkeiten mit Kaufleuten, juristischen Personen des öffentlichen Rechts oder öffentlich-rechtlichen Sondervermögen oder mit Personen, die keinen allgemeinen Gerichtsstand im Inland haben, ist unser Sitz. Wir können den Besteller nach unserer Wahl auch an dem für seinen Sitz zuständigen Gericht verklagen. Hat der Käufer seinen Sitz außerhalb des Europäischen Wirtschaftsraums (EWR) und der Europäischen Freihandelszone (EFTA), gelten die beiden vorstehenden Sätze nicht. In diesem Fall werden stattdessen alle Streitigkeiten, die sich im Zusammenhang mit dem Vertrag oder über seine Gültigkeit ergeben, nach der Schiedsgerichtsordnung der Deutschen Institution für Schiedsgerichtsbarkeit e.V. (DIS) unter Ausschluss des ordentlichen Rechtsweges endgültig entschieden. Schiedsort ist Hamburg, Verfahrenssprache ist deutsch. Es gilt deutsches Recht unter Ausschluss des UN-Kaufrechts (CISG). Wir speichern die im Rahmen der Geschäftsverbindung gewonnenen Daten gemäß den gesetzlichen Bestimmungen.

HEROSE GMBH
ARMATUREN UND METALLE

Elly-Heuss-Knapp-Straße 12
D-23843 Bad Oldesloe
Telefon: +49 4531/509-0
Fax: +49 4531/509-120
info@herose.com

