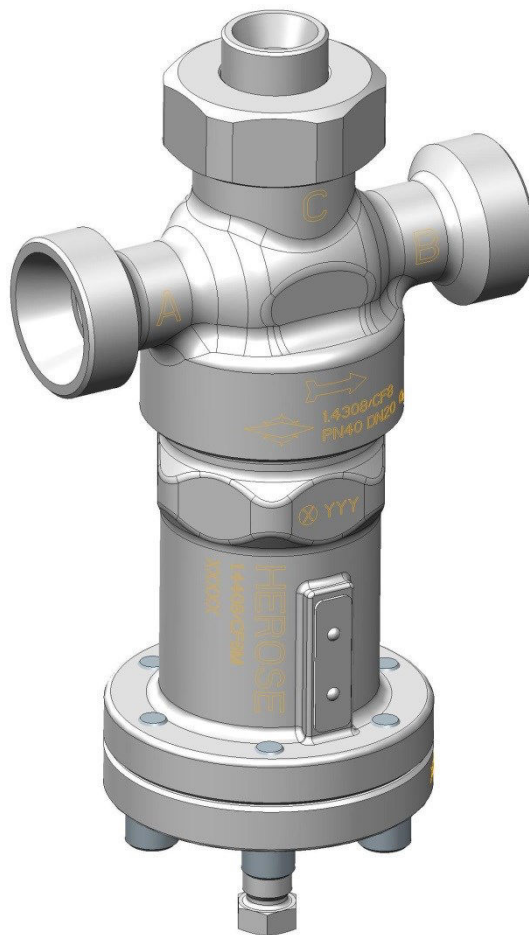


**Montage- / Demontageanleitung**

**E4186-3000-0040**

**- Siebe -**





**VOR GEBRAUCH SORGFÄLTIG LESEN! AUFBEWAHREN FÜR SPÄTERES  
NACHSCHLAGEN!**

**© 2018 HEROSE GMBH**  
**ARMATUREN UND METALLE**  
Elly-Heuss-Knapp-Straße 12  
23843 Bad Oldesloe  
Germany

Phone: +49 4531 509 – 0  
Fax: +49 4531 509 – 120

E-Mail: [info@herose.com](mailto:info@herose.com)  
Web: [www.herose.com](http://www.herose.com)

1.Ausgabe 08/2018

Weitergabe sowie Vervielfältigung dieses Dokuments, Verwertung und Mitteilung seines Inhalts sind verboten, soweit nicht ausdrücklich gestattet. Zuwiderhandlungen verpflichten zu Schadenersatz. Alle Rechte für den Fall der Patent-, Gebrauchsmuster- oder Geschmacksmustereintragung vorbehalten.

---

**Inhaltsverzeichnis**

1	Allgemeingültige Sicherheitshinweise .....	1
2	Transport und Lagerung .....	1
3	Gewährleistung .....	2
4	Montageequipment.....	3
5	Ersatzteilpakete.....	4
6	Demontage.....	7
7	Montage .....	7

## 1 Allgemeingültige Sicherheitshinweise

Bevor Sie mit dem Einbau oder der Inbetriebnahme des Combi-Reglers beginnen, lesen Sie die mitgelieferte Betriebs- und Montageanleitung der Armatur.

Die Funktionalität des Combi-Reglers ist nur gewährleistet, bei Einhaltung der Betriebs- und Montageanleitung, sowie der vorliegenden produktbezogenen Montage-/Demontageanleitung.

Außerdem sind die Einhaltung der allgemeinen Einrichtungs- und Sicherheitsvorschriften für den Rohrleitungs- und Anlagenbau sowie der fachgerechte Einsatz von Werkzeugen und Schutzausrüstungen zu gewährleisten.

Reparaturen dürfen nur vom Fachpersonal unter ausschließlicher Verwendung von Originalersatzteilen der Firma HEROSE GMBH durchgeführt werden.



**Vor der Montage ist darauf zu achten, dass die verwendeten Bauteile frei von Verschmutzungen, sowie öl- und fettfrei sind!**

Für die Demontage und Montage des Combi-Reglers befolgen Sie die nachfolgenden Punkte.

### HINWEIS

**Zur Sicherstellung der Öl- und Fettfreiheit sind während des gesamten Montageprozesses entsprechende Schutzhandschuhe zu tragen.**

**Die Verträglichkeit zwischen Medium, Gehäuse-, Dichtungswerkstoff und HD-Gleitmittel liegt im Verantwortungsbereich des Betreibers!**

## 2 Transport und Lagerung

### 2.1 Lieferzustand kontrollieren

Untersuchen Sie das Ersatzteilkpaket bei der Warenannahme auf Beschädigungen.

Bei Transportschäden den genauen Schaden feststellen, dokumentieren und umgehend an den liefernden Händler / Spediteur und den Versicherer melden.

### 2.2 Transport

- ▶ Transporttemperatur: - 20°C bis + 65°C.
- ▶ Gegen äußere Einwirkungen (Stoß, Schlag, Vibration, Verschmutzung) schützen!
- ▶ Schutz vor mechanischer Beschädigung und Knickung
- ▶ Schutz der Dichtungsoberflächen vor Verschmutzungen und Beschädigungen

### 2.3 Lagerung

- ▶ Lagertemperatur: - 20°C bis + 65°C, trocken und schmutzfrei!
- ▶ In feuchten Räumen: Trockenmittel beziehungsweise eine Heizung gegen Bildung von Kondenswasser erforderlich!
- ▶ Schutz vor mechanischer Beschädigung und Knickung
- ▶ Schutz der Dichtungsoberflächen vor Verschmutzungen und Beschädigungen

### **3 Gewährleistung**

Umfang und Zeitraum der Gewährleistung ist in der zum Zeitpunkt der Lieferung gültigen Ausgabe der "Allgemeinen Geschäftsbedingungen der HEROSE GMBH" oder abweichend davon im Kaufvertrag selbst angegeben.

Für Schäden, die durch unsachgemäße Behandlung oder Nichtbeachtung dieser Montage- und Demontageanleitung, der Berufsgenossenschaftlichen Vorschriften für Arbeitssicherheit und Gesundheitsschutz, der Normen EN, DIN, VDE und anderen Regelwerken entstehen, können keine Gewährleistungsansprüche geltend gemacht werden.

Schäden, die während des Betriebes durch vom Datenblatt oder anderen Vereinbarungen abweichenden Einsatzbedingungen entstehen, unterliegen ebenso nicht der Gewährleistung.

Über die Gewährleistung hinausgehende Ansprüche sind ausgeschlossen. Anspruch auf Ersatzlieferung besteht nicht. Wartungsarbeiten, Einbau von Fremdteilen, Änderung der Konstruktion sowie natürlicher Verschleiß sind von der Gewährleistung ausgeschlossen.

Durch brechen des HEROSE – Siegels von unautorisierten Unternehmen erlöschen alle Garantie – und Gewährleistungsansprüche an die HEROSE GMBH.

Etwaige Transportschäden sind nicht uns, sondern unverzüglich Ihrer zuständigen Güterabfertigung, der Bahn oder dem Spediteur zu melden, da sonst Ersatzansprüche an diese Unternehmen verloren gehen.

## 4 Montageequipment

### 4.1 Standardwerkzeuge



Position    Werkzeug  
1            Seegerzange für Innensicherungen mit geraden Backen  
Nicht im Ersatzteilpaket enthalten

## 5 Ersatzteilpakete

### 5.1 E4186-3000-0040 – Siebe



Position E4186-3000-0040 – Siebe

- 1 2x Hutsieb
- 2 2x Sicherungsring DIN472-25\*1,2



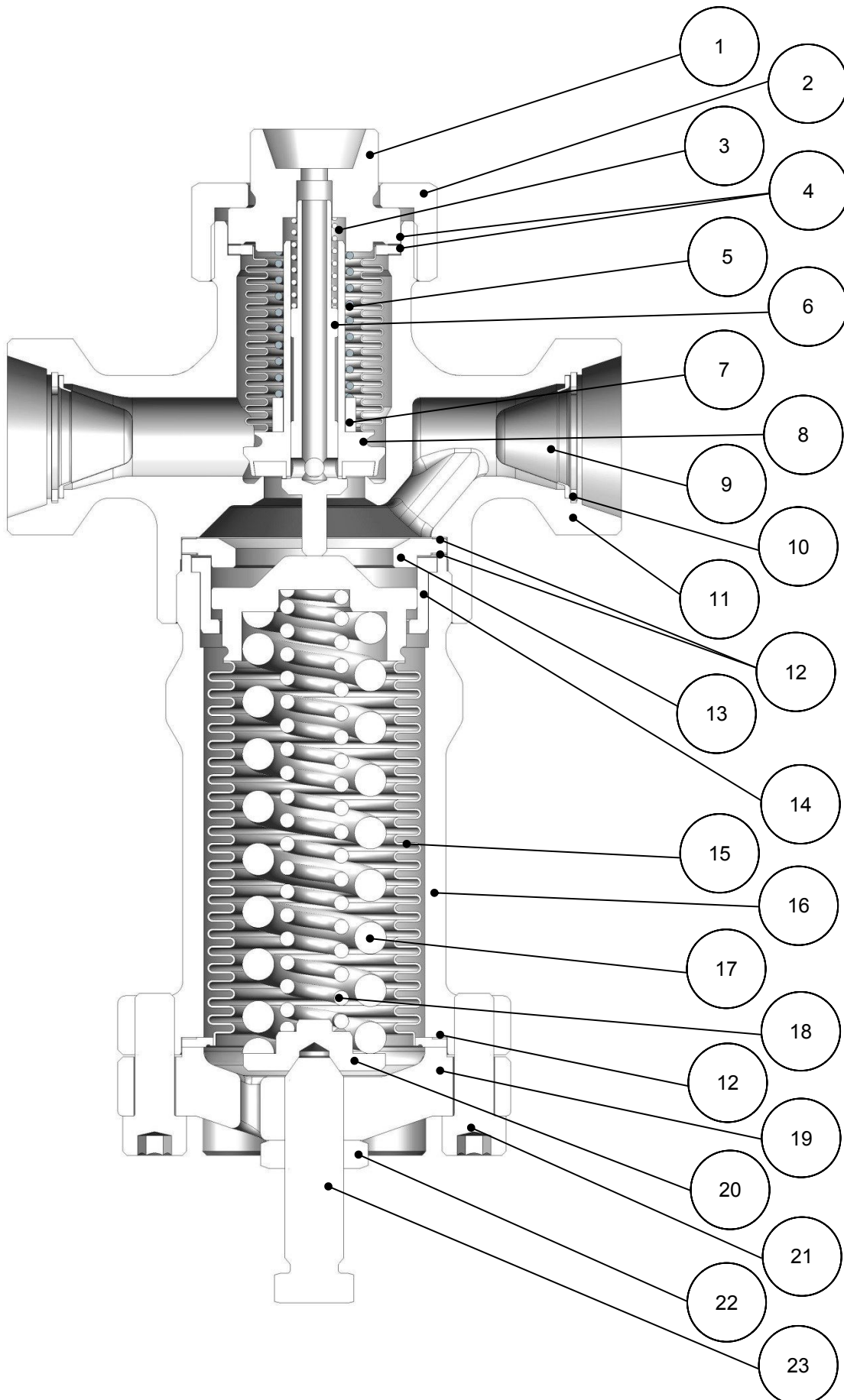


Tabelle 1: Stückliste

Position	Stückzahl	Artikel
1	1	Anschlussnippel
2	1	Überwurfmutter
3	1	Druckfeder 9,4x1,1x28
4	2	Dichtung 30x35x0,3
5	1	Druckfeder 16x1,5x53
6	1	Überströmrohr
7	1	Ring 12,6x17x7
8	1	Faltenbalgkegel
9	2	Hutsieb
10	2	Sicherungsring DIN472-25*1,2
11	1	Gehäuse
12	3	Dichtung 54x48x0.3
13	1	Hubbegrenzung DAF
14	1	Hubbegrenzung UEF
15	1	Faltenbalg kpl
16	1	Federhaube
17	1	Druckfeder 29x5x90
	1	Druckfeder 29,3x6,5x90
	1	Druckfeder 29x6x90
18	1	Druckfeder 14x3,2x85
19	1	Flanschdeckel
20	1	Zentrierteller Ø29xØ15,7x10,5
		Zentrierteller Ø29xØ18,6x9
21	6	ZYL-SCHRAUBE M8*25 ISO4762
22	1	Sollwertschraube M12x1,5
23	1	6KT-MUTTER M12*1,5 (FLACH) ISO8675

## 6 Demontage



Schritt 1:

- ▶ Innensicherungsringe (Pos. 7) sind mit Seegerzange zu lösen
- ▶ Siebe (Pos. 6) sind zu entnehmen

Schritt 2:

- ▶ Sichtprüfung aller Bauteile auf Beschädigungen und Verschmutzungen
- ▶ Sicherstellung der Öl- und Fettfreiheit aller Bauteile
- ▶ Entnommene Siebe und Sicherungsringe sind zu entsorgen

## 7 Montage



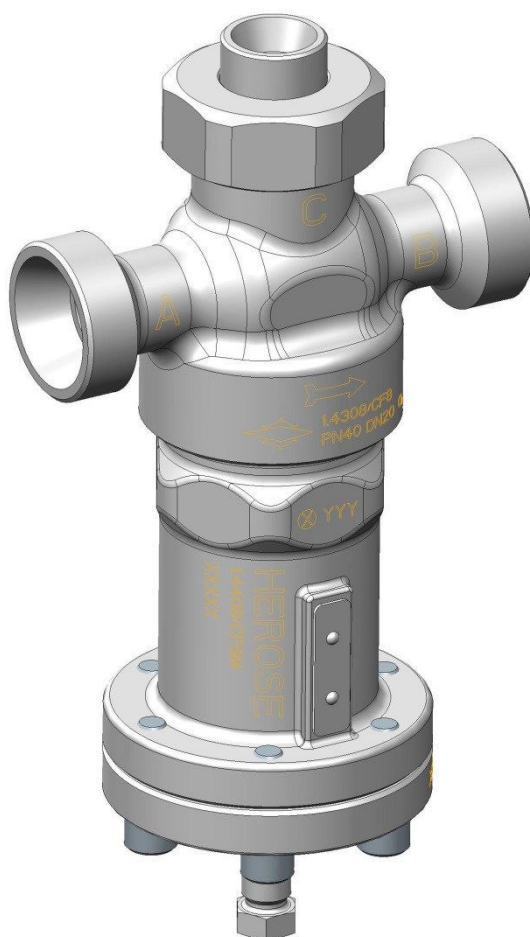
Schritt 3:

- ▶ Siebe und Sicherungsringe sind dem Ersatzteilkpaket zu entnehmen
- ▶ Einsetzen der Siebe (Anschluss A und B)
- ▶ Siebe mit Innensicherungsring fixieren

**Assembly/disassembly instructions**

**E4186-3000-0040**

**- Strainers -**





**READ CAREFULLY BEFORE USE! RETAIN FOR FUTURE REFERENCE!**

**© 2018 HEROSE GMBH**  
**ARMATUREN UND METALLE**  
Elly-Heuss-Knapp-Straße 12  
23843 Bad Oldesloe  
Germany

Phone: +49 4531 509 – 0  
Fax: +49 4531 509 – 120

E-mail: [info@herose.com](mailto:info@herose.com)  
Web: [www.herose.com](http://www.herose.com)

1st issue 08/2018

The transmission or duplication of this document and the use or communication of its content are forbidden unless expressly permitted. Any violations shall result in liability for damages. All rights in the event of patent, utility model or registered design are reserved.

---

**Table of contents**

1	General safety instructions .....	1
2	Transport and storage .....	1
3	Warranty.....	2
4	Assembly equipment .....	3
5	Spare parts sets .....	4
6	Disassembly.....	7
7	Assembly.....	7

## 1 General safety instructions

Before starting installation or use of the combined pressure regulator, read the installation and operating instructions supplied with the valve.

The functionality of the combined pressure regulator is only assured if the operating and installation instructions and these product-related instructions for assembly and disassembly are complied with.

Furthermore, compliance with the general installation and safety regulations for pipeline and plant construction must be ensured, as must the correct use of tools and protective equipment.

Repairs may be carried out only by the specialist personnel, using only original spare parts from HEROSE GMBH.



**Before the installation make sure that the components used are free from contamination, oil and grease.**

For the disassembly and assembly of the combined pressure regulator, observe the following points.

### NOTICE

**To ensure the freedom from oil and grease, suitable protective gloves must be worn during the whole assembly process.**

**Compatibility between the medium, the casing, seal material and high-pressure lubricants is the responsibility of the operator.**

## 2 Transport and storage

### 2.1 Inspection of condition on delivery

Examine the package of spare parts for damage when receiving the goods.

In case of transport damage, determine and document the precise extent of the damage, and report it immediately to the supplying dealer/carrier and the insurer.

### 2.2 Transport

- ▶ Transport temperature: - 20°C to + 65°C.
- ▶ Protect from external influences (impacts, jolts, vibration, contamination).
- ▶ Protection from mechanical damage and buckling.
- ▶ Protection of seal surfaces from dirt and damage.

### 2.3 Storage

- ▶ Storage temperature: - 20°C to + 65°C, dry and free from dirt.
- ▶ In humid rooms: Desiccant or heating to prevent formation of condensation is necessary.
- ▶ Protection from mechanical damage and buckling.
- ▶ Protection of seal surfaces from dirt and damage.



### **3 Warranty**

The scope and duration of the warranty is as in the edition of the "General terms of business of HEROSE GMBH" valid at the time of supply, or deviating from that as stated in the purchase contract.

No warranty claims can be accepted for damage arising from incorrect handling or non-compliance with these assembly and disassembly instructions, the rules of the employer's liability insurance association for health and safety at work, the standards EN, DIN, VDE and other regulations.

Damage arising during operation through conditions of use that deviate from the data sheet or other agreements is also not covered by the warranty.

Claims that go beyond the warranty are excluded. There is no right to replacement supply. Maintenance work, installation of third-party parts, structural changes and natural wear are excluded from the warranty.

All warranty and assurance claims against HEROSE GMBH become invalid if the HEROSE seal is broken by unauthorised companies.

Any transport damage should be reported not to us but immediately to the freight office of the railway or haulier as otherwise compensation claims to these companies will be lost.

## 4 Assembly equipment

### 4.1 Standard tools



Item	Tool
1	Circlip pliers for internal clips with straight jaws

Not included in the spares set

## 5 Spare parts sets

### 5.1 E4186-3000-0040 – Strainers



Item E4186-3000-0040 – Strainers

1 2x suction strainer

2 2x circlip DIN472-25\*1.2

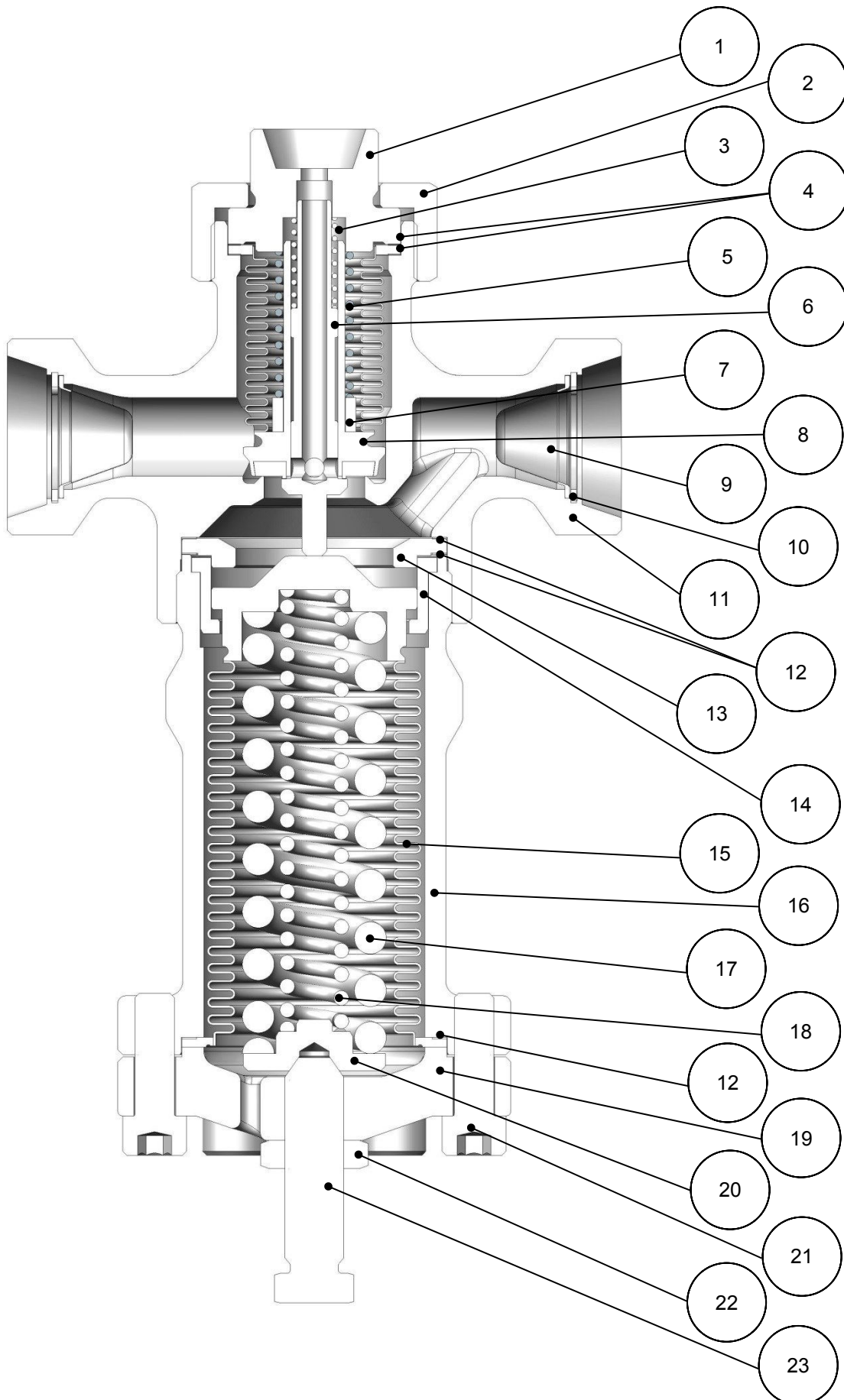


Table 1: Parts list

Item	Number	Item
1	1	Connecting nipple
2	1	Union nut
3	1	Compression spring 9.4x1.1x28
4	2	Seal 30x35x0.3
5	1	Compression spring 16x1.5x53
6	1	Tubular overflow
7	1	Ring 12.6x17x7
8	1	Bellows cone
9	2	Suction strainer
10	2	Circlip DIN472-25*1.2
11	1	Body
12	3	Seal 54x48x0.3
13	1	Travel limiter DAF
14	1	Travel limiter UEF
15	1	Bellows complete
16	1	Spring cover
17	1	Compression spring 29x5x90
	1	Compression spring 29.3x6.5x90
	1	Compression spring 29x6x90
18	1	Compression spring 14x3.2x85
19	1	Flange cover
20	1	Centring plate Ø29xØ15.7x10.5
		Centring plate Ø29xØ18.6x9
21	6	CHEESE HEAD SCREW M8*25 ISO4762
22	1	Set point adjuster M12x1.5
23	1	HEX NUT M12*1.5 (FLAT) ISO8675

## 6 Disassembly



Step 1:

- ▶ Release internal retaining rings (7) with circlip pliers
- ▶ Remove strainers (6)

Step 2:

- ▶ Visually check all components for damage and dirt
- ▶ Make sure all components are free of oil and grease
- ▶ Dispose of the removed strainers and circlips

## 7 Assembly



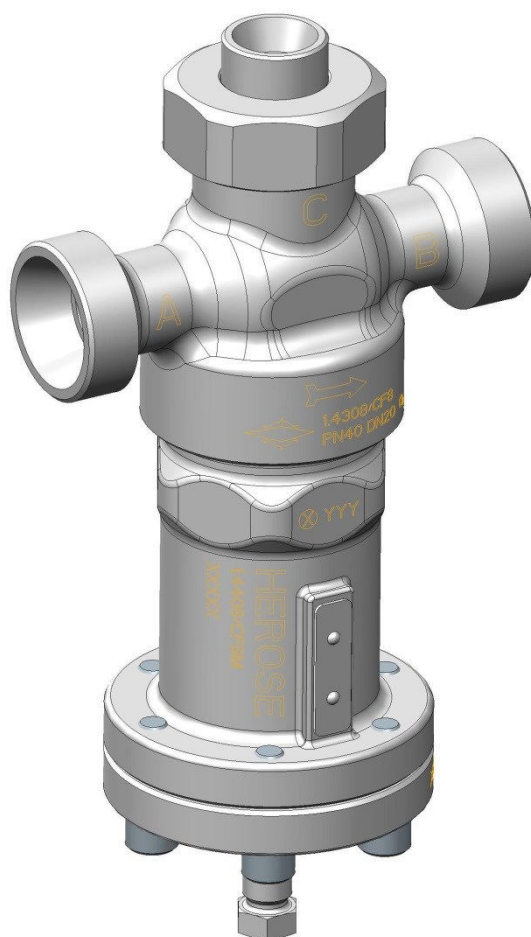
Step 3:

- ▶ Take strainers and circlips from the spare parts set
- ▶ Insertion of strainers (connection A and B)
- ▶ Secure strainers with internal retaining ring

**Instrucciones de montaje/desmontaje**

**E4186-3000-0040**

**- Cribas -**







**¡LEER CUIDADOSAMENTE ANTES DEL USO! ¡CONSERVAR PARA FUTURAS CONSULTAS!**

**© 2018 HEROSE GMBH**  
**ARMATUREN UND METALLE**  
Elly-Heuss-Knapp-Straße 12  
23843 Bad Oldesloe  
Alemania

Teléfono: +49 4531 509 – 0  
Fax: +49 4531 509 – 120

Correo electrónico: [info@herose.com](mailto:info@herose.com)  
Web: [www.herose.com](http://www.herose.com)

1ª edición 08/2018

Queda prohibida la transmisión y reproducción de este documento, así como la explotación comercial y la comunicación de su contenido, salvo autorización expresa. Cualquier infracción genera derecho a exigir una indemnización. Todos los derechos reservados en caso de concesión de patente, inscripción de modelo de utilidad o de diseño industrial.

---

## Índice

1	Indicaciones generales de seguridad .....	1
2	Transporte y almacenamiento .....	1
3	Garantía .....	2
4	Equipamiento de montaje .....	3
5	Paquete de piezas de repuesto .....	4
6	Desmontaje .....	7
7	Montaje .....	7

## 1 Indicaciones generales de seguridad

Antes de comenzar con el montaje o la puesta en servicio del regulador de presión combinado, lea las instrucciones de funcionamiento y montaje suministradas con la válvula.

El funcionamiento del regulador de presión combinado solo queda garantizado si se respetan las instrucciones de funcionamiento y montaje, así como las presentes instrucciones de montaje/desmontaje relacionadas con el producto.

Además, se debe garantizar el cumplimiento de las normas generales de instalación y seguridad para la construcción de tuberías e instalaciones, así como el uso profesional de herramientas y equipos de protección.

Las reparaciones únicamente pueden ser realizadas por personal cualificado que utilice exclusivamente piezas de repuesto originales de HEROSE GMBH.



**¡Antes del montaje, se debe prestar atención a que los componentes utilizados estén libres de suciedad, aceite y grasa!**

Para el desmontaje y el montaje del regulador de presión combinado se deben tener en cuenta los siguientes puntos.

### AVISO

**Se deben utilizar guantes protectores adecuados durante todo el proceso de montaje para asegurar la ausencia de aceite y grasa.**

**¡La compatibilidad entre el medio, el material de la carcasa, el material de la junta y el lubricante HD es responsabilidad del operador!**

## 2 Transporte y almacenamiento

### 2.1 Controlar el estado de suministro

En el momento de la recepción de la mercancía, compruebe si paquete de piezas de repuesto presenta daños.

En caso de daños de transporte se debe determinar y documentar el daño exacto, así como notificar inmediatamente al distribuidor / transportista y al asegurador.

### 2.2 Transporte

- ▶ Temperatura de transporte: - 20°C a + 65°C.
- ▶ ¡Proteger contra influencias externas (impacto, choque, vibración, suciedad)!
- ▶ Protección contra daños mecánicos y dobleces
- ▶ Protección de las superficies de sellado contra suciedad y daños

### 2.3 Almacenamiento

- ▶ Temperatura de almacenamiento: - 20°C a + 65°C, seco y sin suciedad.
- ▶ En ambientes húmedos: para evitar la formación de agua de condensación se requiere un desecante o una calefacción.
- ▶ Protección contra daños mecánicos y dobleces
- ▶ Protección de las superficies de sellado contra suciedad y daños

### **3 Garantía**

El alcance y la duración de la garantía se indican en la edición vigente en el momento de la entrega de las «Condiciones Generales de HEROSE GMBH» o, en caso de no proceder, en el propio contrato de compraventa.

No se puede hacer valer ningún derecho de garantía por daños causados por una manipulación inadecuada o si no se tienen en cuenta estas instrucciones de montaje y desmontaje, las normas de asociaciones profesionales para la seguridad laboral y protección de la salud, las normas EN, DIN, VDE y otras normas.

Los daños causados durante el funcionamiento bajo condiciones de uso que difieran de la hoja de datos u otros acuerdos tampoco están sujetos a la garantía.

Quedan excluidas las reclamaciones más allá de la garantía. No existe la posibilidad de reclamar una entrega de reposición. Quedan excluidos de la garantía los trabajos de mantenimiento, la instalación de piezas de terceros, las modificaciones de la construcción, así como el desgaste natural.

Si una empresa no autorizada rompe el sello HEROSE, se extinguen los derechos de garantía frente a HEROSE GMBH.

Los daños de transporte no se deben informar a nuestra empresa, sino inmediatamente a su gestor de mercancías, a la empresa ferroviaria o transportista, ya que de lo contrario se perderán los derechos de reclamación frente a estas empresas.

## 4 Equipamiento de montaje

### 4.1 Herramientas estándar



Identificación Herramienta

1 Pinza Seeger para anillos de seguridad interiores con mordazas rectas  
No incluido en el paquete de piezas de repuesto

## 5 Paquete de piezas de repuesto

### 5.1 E4186-3000-0040 – Cribas



Identificación E4186-3000-0040 – Cribas

- 1 2x criba tipo sombrero
- 2 2x anillo de seguridad DIN472-25\*1,2

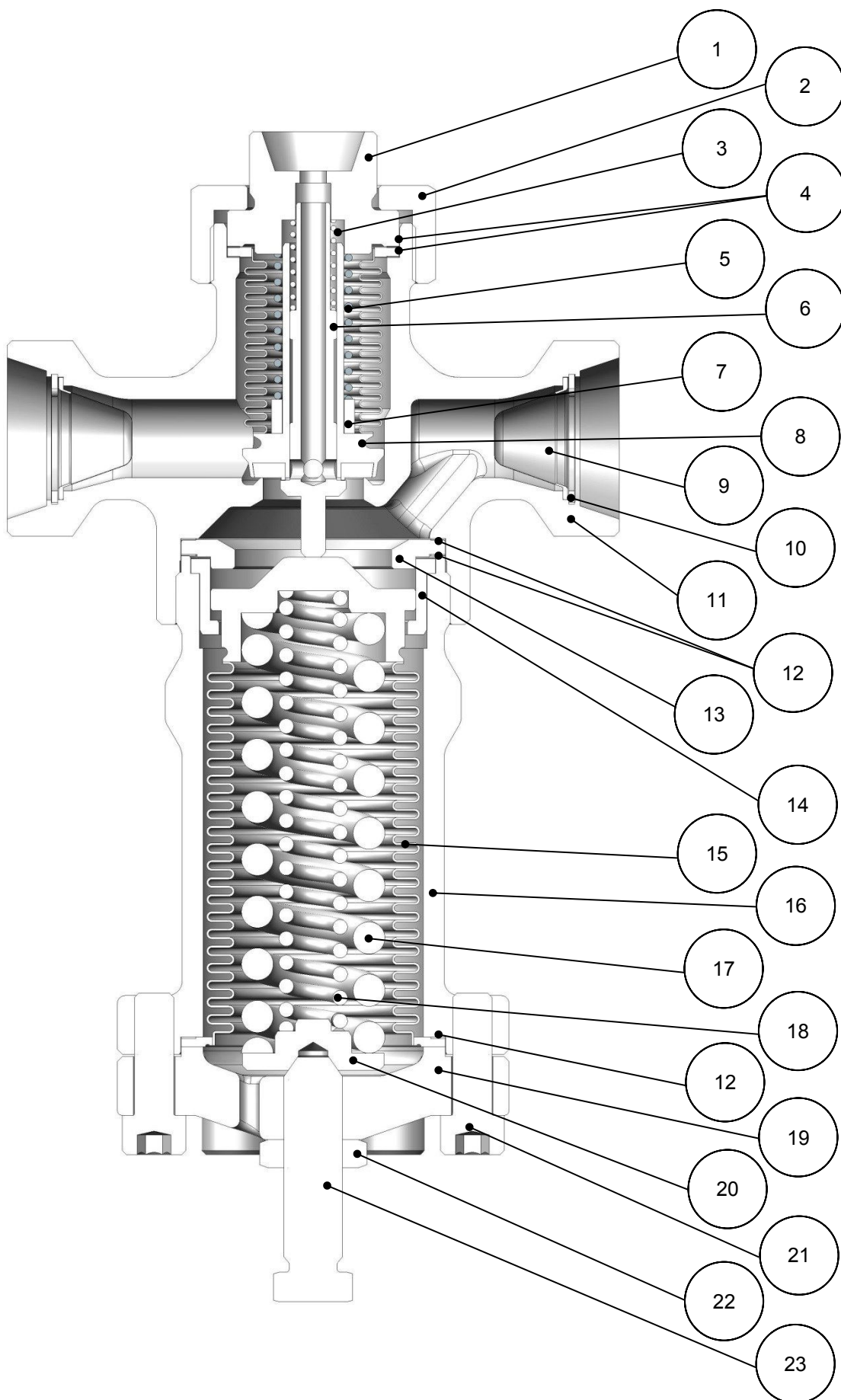


Tabla 1: Lista de piezas

Identificación	Cantidad	Artículo
1	1	Boquilla de conexión
2	1	Tuerca de racor
3	1	Muelle de compresión 9,4x1,1x28
4	2	Junta 30x35x0,3
5	1	Muelle de compresión 16x1,5x53
6	1	Tubo de rebose
7	1	Anillo 12,6x17x7
8	1	Fuelle cónico
9	2	Criba tipo sombrero
10	2	Anillo de seguridad DIN472-25*1,2
11	1	Carcasa
12	3	Junta 54x48x0,3
13	1	Limitación de carrera DAF
14	1	Limitación de carrera UEF
15	1	Fuelle compl.
16	1	Cubierta de muelle
17	1	Muelle de compresión 29x5x90
	1	Muelle de compresión 29,3x6,5x90
	1	Muelle de compresión 29x6x90
18	1	Muelle de compresión 14x3,2x85
19	1	Tapa abridada
20	1	Plato de centrado Ø29xØ15,7x10,5
		Plato de centrado Ø29xØ18,6x9
21	6	TORNILLO CIL. M8*25 ISO4762
22	1	Tornillo de valor nominal M12x1,5
23	1	TUERCA HEXAGONAL M12*1,5 (PLANA) ISO8675



## 6 Desmontaje



Paso 1:

- ▶ Los anillos de seguridad interiores (pos. 7) deben aflojarse con pinza Seeger
- ▶ Deben retirarse las cribas (pos. 6)

Paso 2:

- ▶ Inspección visual de daños y suciedad de todos los componentes
- ▶ Se debe asegurar que todos los componentes estén libres de aceite y grasa
- ▶ Las cribas y los anillos de seguridad retirados deben eliminarse

## 7 Montaje



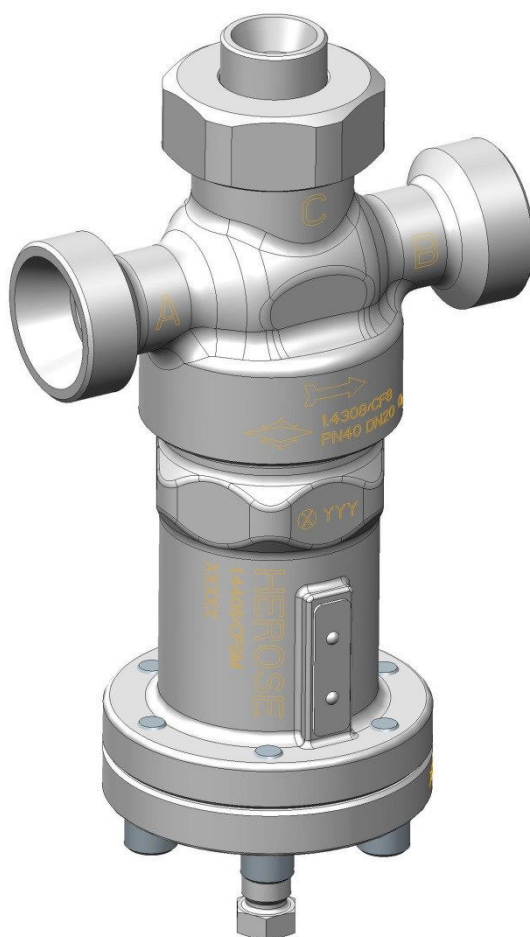
Paso 3:

- ▶ Extraer las cribas y los anillos de seguridad del paquete de piezas de repuesto
- ▶ Colocación de las cribas (conexión A y B)
- ▶ Fijar las cribas con anillo de seguridad interior

**Instructions de montage/démontage**

**E4186-3000-0040**

**- Crépines -**





**LIRE LA NOTICE ATTENTIVEMENT AVANT L'UTILISATION ! CONSERVER LA NOTICE POUR POUVOIR LA CONSULTER ULTÉRIEUREMENT !**

**© 2018 HEROSE GMBH**  
**ARMATUREN UND METALLE**  
Elly-Heuss-Knapp-Straße 12  
23843 Bad Oldesloe  
Allemagne

Téléphone : +49 4531 509 – 0  
Fax : +49 4531 509 – 120

E-mail : [info@herose.com](mailto:info@herose.com)  
Web : [www.herose.com](http://www.herose.com)

1<sup>ère</sup> édition 08/2018

Toute transmission et reproduction de ce document, toute exploitation et divulgation de son contenu sont strictement interdites sans notre autorisation explicite. Toute infraction à ce point entraîne des dommages et intérêts. Tous droits réservés en cas de dépôt de brevet et d'enregistrement de modèle d'utilité ou de présentation.

---

**Table des matières**

1	Consignes générales de sécurité.....	1
2	Transport et stockage.....	1
3	Garantie .....	2
4	Équipement de montage .....	3
5	Jeux de pièces de rechange.....	4
6	Démontage.....	7
7	Montage .....	7

## 1 Consignes générales de sécurité

Avant de lancer l'installation ou la mise en service du régulateur de pression combiné, lisez la notice d'utilisation et de montage fournie avec la vanne.

Le fonctionnement du régulateur de pression combiné n'est garanti que si la notice d'utilisation et de montage, ainsi que les instructions de montage et de démontage relatives au produit, sont respectées.

Par ailleurs, il faut veiller au respect des consignes générales d'installation et de sécurité dans le cadre de la construction de conduites et d'installations, ainsi qu'à l'utilisation correcte d'outils et d'équipements de protection.

Les réparations ne peuvent être effectuées que par du personnel qualifié en utilisant exclusivement des pièces de rechange d'origine de la société HEROSE GMBH.



**Avant le montage, veillez à ce que les composants utilisés soient exempts de saletés, d'huile et de graisse !**

Pour démonter et installer le régulateur de pression combiné, suivez les étapes ci-dessous.

### AVIS

**Des gants de protection appropriés doivent être portés pendant tout le processus de montage, afin de garantir l'absence d'huile et de graisse.**

**Il incombe à l'exploitant de s'assurer de la compatibilité entre le fluide, le corps de vanne et le matériau d'étanchéité et le lubrifiant HP !**

## 2 Transport et stockage

### 2.1 Contrôle de l'état à la livraison

Lors de la réception du matériel, vérifiez que le jeu de pièces de rechange n'est pas endommagé.

Si des dommages dus au transport sont constatés, il convient de les identifier précisément, de les documenter et de les signaler sans délai au distributeur / entreprise de transport ainsi qu'à l'assurance.

### 2.2 Transport

- ▶ Température de transport : - 20°C à + 65°C.
- ▶ Protection contre les influences extérieures (coups, chocs, vibrations, encrassement) !
- ▶ Protection contre les dommages mécaniques et le flambage
- ▶ Protection des surfaces d'étanchéité contre l'encrassement et les dommages

### 2.3 Stockage

- ▶ Température de stockage : - 20°C à + 65°C, au sec et à l'abri des crasses !
- ▶ Dans les entrepôts humides : Un siccatif ou un système de chauffage pour exclure la formation d'eau de condensation !
- ▶ Protection contre les dommages mécaniques et le flambage
- ▶ Protection des surfaces d'étanchéité contre l'encrassement et les dommages

### **3 Garantie**

L'étendue et la période de la garantie sont indiquées dans l'édition des « Conditions générales de vente de HEROSE GMBH » en vigueur au moment de la livraison ou dans le contrat de vente lui-même.

Aucun droit de garantie ne peut être revendiqué pour des dommages causés par un maniement non conforme du produit ou par le non-respect de ces instructions de montage et de démontage, des règlements émanant des associations professionnelles en matière de sécurité du travail et de protection de la santé, des normes EN, DIN, VDE et d'autres réglementations.

Les dommages causés pendant le fonctionnement en raison de conditions d'utilisation s'écartant de la fiche technique ou d'autres dispositions ne sont pas non plus couverts par la garantie.

Toute réclamation au-delà de la garantie est exclue. Le droit à la fourniture d'un nouveau produit n'existe pas. Les travaux d'entretien, l'installation de pièces étrangères, les modifications de conception et l'usure naturelle sont exclus de la garantie.

Lorsqu'une entreprise non autorisée rompt le sceau HEROSE, cela entraîne la perte de la garantie et de toute possibilité de réclamation auprès de la société HEROSE GMBH.

Les éventuels dommages de transport ne doivent pas nous être signalés ; en revanche, il convient d'en informer immédiatement votre service d'expédition des marchandises, ferroviaire ou routier, sous peine de perdre les prétentions de remplacement envers ces sociétés.

## 4 Équipement de montage

### 4.1 Outils standard



Position	Outil
1	Pince pour circlips à mâchoires droites pour circlips intérieurs

Non inclus dans le jeu de pièces de rechange



## 5 Jeux de pièces de rechange

### 5.1 E4186-3000-0040 – Crépines



Position E4186-3000-0040 – Crépines

- 1 2x crépines à chapeau
- 2 2x circlips DIN472-25\*1,2

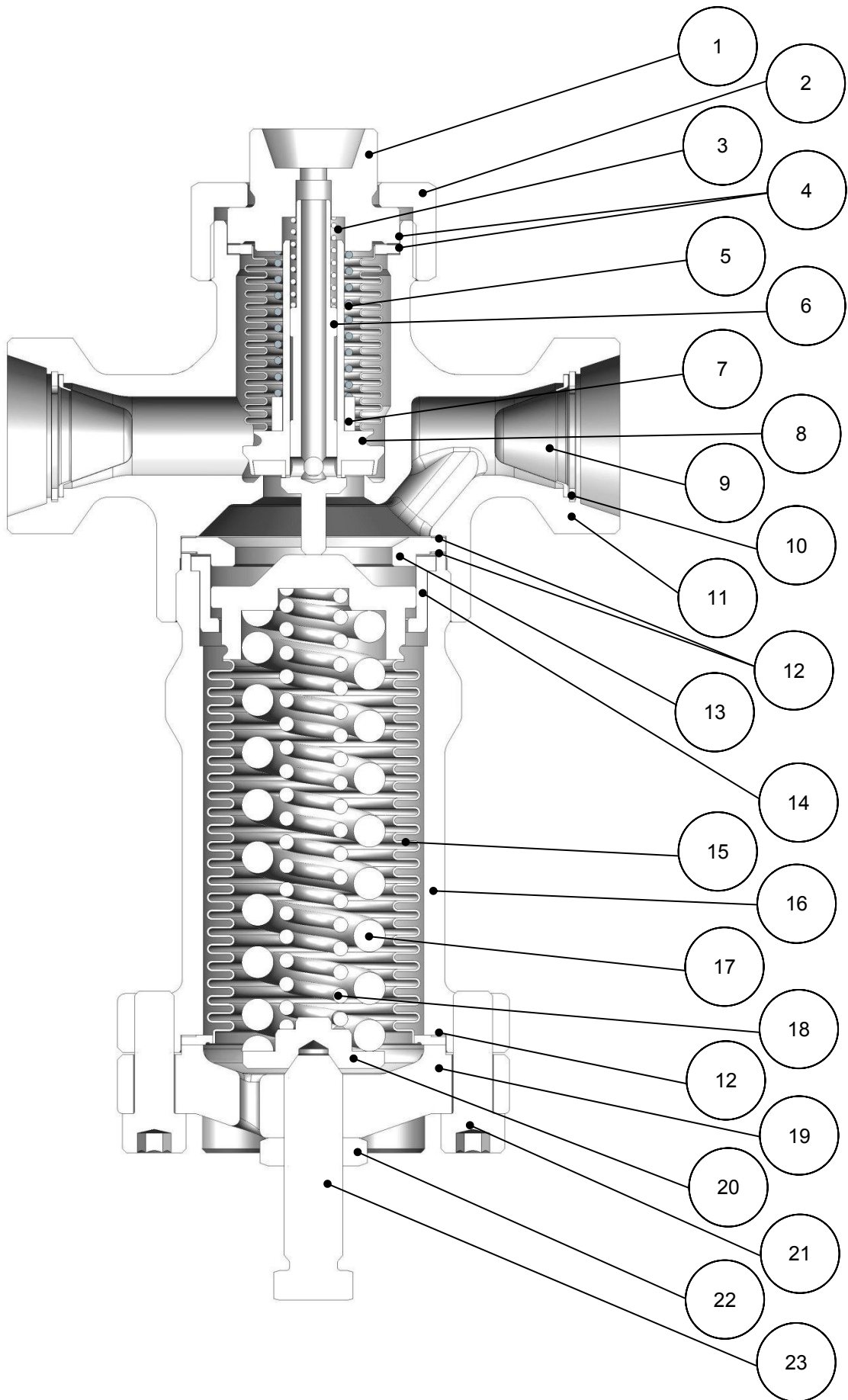


Tableau 1 : Liste de pièces

Position	Nombre de pièces	Article
1	1	Manchon de raccordement
2	1	Écrou pivotant
3	1	Ressort de pression 9,4x1,1x28
4	2	Joint d'étanchéité 30x35x0,3
5	1	Ressort de pression 16x1,5x53
6	1	Tube de trop-plein
7	1	Joint 12,6x17x7
8	1	Clapet à soufflet
9	2	Crépine à chapeau
10	2	Circlip DIN472-25*1,2
11	1	Corps de vanne
12	3	Joint d'étanchéité 54x48x0,3
13	1	Limiteur de course DAF
14	1	Limiteur de course UEF
15	1	Soufflet compl.
16	1	Capot à ressort
17	1	Ressort de pression 29x5x90
	1	Ressort de pression 29,3x6,5x90
	1	Ressort de pression 29x6x90
18	1	Ressort de pression 14x3,2x85
19	1	Couvercle à bride
20	1	Disque de centrage Ø29xØ15,7x10,5
		Disque de centrage Ø29xØ18,6x9
21	6	VIS CYLINDRIQUE M8*25 ISO4762
22	1	Vis de consigne M12x1,5
23	1	ÉCROU HEXAGONAL M12*1,5 (PLAT) ISO8675

## 6 Démontage



Étape 1 :

- ▶ Desserrer les circlips intérieurs (pos. 7) avec la pince pour circlips
- ▶ Retirer les crépines (pos. 6)

Étape 2 :

- ▶ Contrôle visuel de tous les composants pour vérifier qu'ils ne sont ni encrassés ni endommagés
- ▶ Garantie de l'absence d'huile et de graisse sur tous les composants
- ▶ Éliminer les crépines et les circlips retirés

## 7 Montage



Étape 3 :

- ▶ Retirer les crépines et les circlips du jeu de pièces de rechange
- ▶ Introduire les crépines (raccord A et B)
- ▶ Fixer les crépines avec les circlips intérieurs