

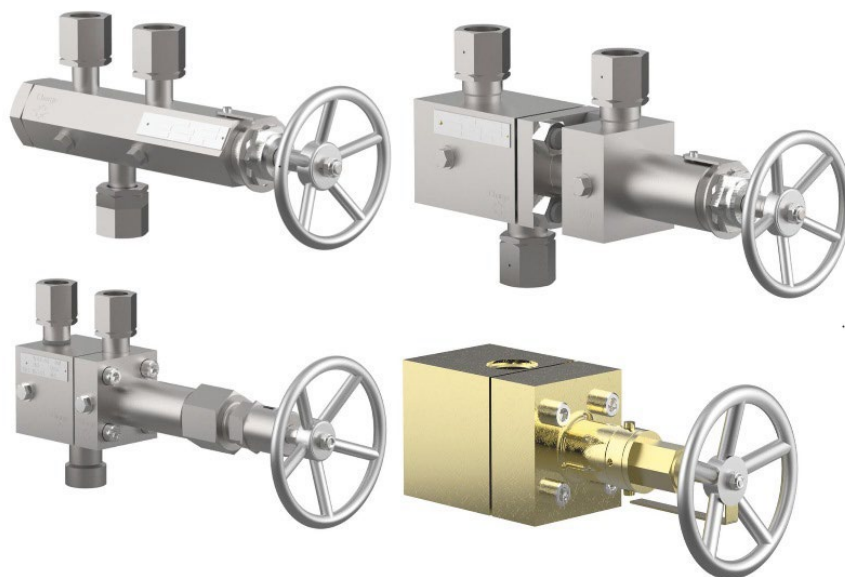
---

**Betriebsanleitung**  
**Operating instructions**  
**Instrucciones de servicio**  
**Notice d'utilisation**  
**Руководство по эксплуатации**  
**使用说明书**

---

**Wechselventil**  
**Changeover valve**  
**Válvula inversora**  
**Vanne sélecteur de circuit**  
**Переключающий клапан**  
**换向阀**

**06401/06405**





**© 2022 HEROSE GMBH  
ARMATUREN UND METALLE**  
Elly-Heuss-Knapp-Straße 12  
23843 Bad Oldesloe  
Germany

Phone: +49 4531 509 – 0  
Fax: +49 4531 509 – 120  
E-mail: [info@herose.com](mailto:info@herose.com)  
Web: [www.herose.com](http://www.herose.com)

3<sup>rd</sup> issue 09/2022

HEROSE Articiel-No.: 37000.0018.0100

**WICHTIG**

**Vor Gebrauch sorgfältig lesen.  
Zur späteren Verwendung aufbewahren.**

**IMPORTANT**

**Read carefully before use.  
Keep for future reference.**

**IMPORTANTE**

**Leer cuidadosamente antes del uso.  
Conservar para futuras consultas.**

**IMPORTANT**

**Lire attentivement avant utilisation.  
À conserver pour référence ultérieure.**

**ВАЖНО**

**Внимательно прочтите руководство перед использованием изделия.  
Сохраните его для последующего применения.**

**重要说明**

**使用前请仔细阅读。  
请妥善保管本说明书以备查阅**

Weitergabe sowie Vervielfältigung dieses Dokuments, Verwertung und Mitteilung seines Inhalts sind verboten, soweit nicht ausdrücklich gestattet. Zuwiderhandlungen verpflichten zu Schadenersatz. Alle Rechte für den Fall der Patent-, Gebrauchsmuster- oder Geschmacksmustereintragung vorbehalten.

The transmission or duplication of this document and the use or communication of its content are forbidden unless expressly permitted. Any violations shall result in liability for damages. All rights in the event of patent, utility model or registered design are reserved.

Queda prohibida la transmisión y reproducción de este documento, así como la explotación comercial y la comunicación de su contenido, salvo autorización expresa. Cualquier infracción genera derecho a exigir una indemnización. Todos los derechos reservados en caso de concesión de patente, inscripción de modelo de utilidad o de diseño industrial.

Toute transmission et reproduction de ce document, toute exploitation et divulgation de son contenu sont strictement interdites sans notre autorisation explicite. Toute infraction à ce point entraîne des dommages et intérêts. Tous droits réservés en cas de dépôt de brevet et d'enregistrement de modèle d'utilité ou de présentation.

Передавать этот документ третьим лицам, тиражировать его, обрабатывать каким-либо образом и публиковать его содержание без выраженного разрешения запрещено. Нарушения влекут за собой обязательство по возмещению ущерба. Все права на случай регистрации патентов, полезных и промышленных образцов защищены.

未经过明确许可禁止转发以及复制本说明书、利用和传播其内容。将对任何违反此规定的行为追究法律责任。保留专利注册、实用新型或外观设计注册的所有权利。

## Inhaltsverzeichnis

1	Zu dieser Anleitung .....	1
2	Sicherheit .....	1
3	Transport und Lagerung.....	3
4	Beschreibung des Wechselventils .....	4
5	Montage.....	7
6	Betrieb .....	9
7	Wartung und Service.....	9
8	Demontage und Entsorgung .....	10

## Table of contents

1	About these instructions .....	13
2	Safety .....	13
3	Transport and storage .....	15
4	Description of the changeover valve .....	16
5	Assembly .....	19
6	Operation .....	21
7	Maintenance and service .....	21
8	Disassembly and disposal .....	22

## Índice

1	Sobre estas instrucciones .....	25
2	Seguridad .....	25
3	Transporte y almacenamiento.....	28
4	Descripción de la válvula inversora.....	28
5	Montaje.....	31
6	Funcionamiento.....	33
7	Mantenimiento y servicio.....	33
8	Desmontaje y eliminación .....	34

## Table des matières

1	Généralités sur cette notice.....	37
2	Sécurité .....	37
3	Transport et stockage.....	40
4	Description de la vanne sélecteur de circuit.....	40
5	Montage.....	43
6	Utilisation .....	45
7	Maintenance et service .....	45
8	Démontage et mise au rebut.....	47

## Оглавление

1	Об этом руководстве.....	49
2	Безопасность .....	49
3	Транспортировка и хранение .....	52
4	Описание переключающего клапана.....	52
5	Монтаж .....	55
6	Эксплуатация .....	57
7	Техобслуживание и сервис.....	57
8	Демонтаж и утилизация .....	58

## 目录

1	关于本说明书.....	61
2	安全性.....	61
3	运输和存放 .....	64
4	换向阀说明.....	65
5	装配 .....	69
6	运行 .....	70
7	维护和维修 .....	70
8	拆卸和废弃处理 .....	73



## 1 Zu dieser Anleitung

### 1.1 Grundsätze

Die Betriebsanleitung ist Teil des im Deckblatt genannten Ventil.




### 1.2 Mitgeltende Dokumente

Dokument	Inhalt
Katalogblatt	Beschreibung des Ventils

Für Zubehör die entsprechende Dokumentation des Herstellers beachten.

### 1.3 Gefahrenstufen

Die Warnhinweise sind nach folgenden Gefahrenstufen gekennzeichnet und klassifiziert:

Symbol	Erklärung
 <b>GEFAHR</b>	Kennzeichnet eine Gefährdung mit einem hohen Risikograd, die den Tod oder eine schwere Verletzung zur Folge hat.
 <b>WARNUNG</b>	Kennzeichnet eine Gefährdung mit einem mittleren Risikograd, die den Tod oder eine schwere Verletzung zur Folge hat.
 <b>VORSICHT</b>	Kennzeichnet eine Gefährdung mit einem niedrigen Risikograd, die eine geringfügige oder eine mäßige Verletzung zur Folge hat.
<b>HINWEIS</b>	Kennzeichnet Sachgefahren. Wird dieser Hinweis nicht beachtet, kann es zu Sachschäden kommen.

## 2 Sicherheit

### 2.1 Bestimmungsgemäße Verwendung

Das Ventil ist für den Einbau in ein Rohrleitungs- oder Druckbehältersystem, um Medien innerhalb der zulässigen Betriebsbedingungen abzusperrern oder durchzuleiten. Die zulässigen Betriebsbedingungen sind in dieser Betriebsanleitung angegeben.

DAS Ventil ist für die Medien geeignet, die in dieser Betriebsanleitung aufgeführt sind, siehe Abschnitt 4.5 "Medien".

Abweichende Betriebsbedingungen und Einsatzbereiche bedürfen der Zustimmung des Herstellers.

Es dürfen ausschließlich Medien eingesetzt werden, gegen die die verwendeten Gehäuse- und Dichtungsmaterialien beständig sind. Verschmutzte Medien oder Anwendungen außerhalb der Druck- und Temperaturangaben können zu Beschädigungen des Gehäuses und der Dichtungen führen.

#### Vermeidung vorhersehbarer Fehlanwendung

- ▶ Alle Sicherheitshinweise sowie Handlungsanweisungen der vorliegenden Betriebsanleitung befolgen.

### 2.2 Bedeutung der Betriebsanleitung

Die Betriebsanleitung ist vor Montage und Inbetriebnahme vom zuständigen Fachpersonal zu lesen und zu beachten. Als Bestandteil des Ventils muss die Betriebsanleitung in der Nähe verfügbar sein. Wenn die Betriebsanleitung nicht beachtet wird, können Personen schwer verletzt oder getötet werden.

- ▶ Betriebsanleitung vor Anwendung des Ventils lesen und beachten.
- ▶ Betriebsanleitung aufbewahren und verfügbar halten.
- ▶ Betriebsanleitung an nachfolgende Benutzer weitergeben.

### 2.3 Anforderungen an Personen, die mit dem Ventil arbeiten

Wenn das Ventil unsachgemäß verwendet wird, können Personen schwer verletzt oder getötet werden. Um Unfälle zu vermeiden, muss jede Person, die mit dem Ventil, folgende Mindestanforderungen erfüllen.

- Sie ist körperlich fähig, die Armatur zu kontrollieren.
- Sie kann die Arbeiten mit dem Ventil im Rahmen dieser Betriebsanleitung sicherheitsgerecht ausführen.
- Sie versteht die Funktionsweise des Ventils im Rahmen Ihrer Arbeiten und kann die Gefahren der Arbeit erkennen und vermeiden.
- Sie hat die Betriebsanleitung verstanden und kann die Informationen in der Betriebsanleitung entsprechend umsetzen.

## 2.4 Persönliche Schutzausrüstung

Fehlende oder ungeeignete persönliche Schutzausrüstungen erhöhen das Risiko von Gesundheitsschäden und Verletzungen von Personen.

- ▶ Folgende Schutzausrüstung zur Verfügung stellen und bei Arbeiten tragen:
  - Schutzkleidung
  - Sicherheitsschuhe
- ▶ Abhängig von der Anwendung und den Medien zusätzliche Schutzausrüstung festlegen und verwenden:
  - Sicherheitshandschuhe
  - Augenschutz
  - Gehörschutz
- ▶ Bei allen Arbeiten an dem Ventil die festgelegten persönlichen Schutzausrüstungen tragen.

## 2.5 Zusatzausrüstungen und Ersatzteil

Zusatzausrüstungen und Ersatzteile, die nicht den Anforderungen des Herstellers entsprechen, können die Betriebssicherheit des Ventils beeinträchtigen und Unfälle verursachen.

- ▶ Um die Betriebssicherheit sicherzustellen, Originalteile oder Teile verwenden, die den Anforderungen des Herstellers entsprechen. Im Zweifelsfall vom Händler oder Hersteller bestätigen lassen.

## 2.6 Technische Grenzwerte einhalten

Wenn die technischen Grenzwerte des Ventils nicht eingehalten werden, kann das Ventil beschädigt, Unfälle verursacht, Personen schwer verletzt oder getötet werden.

- ▶ Grenzwerte einhalten. Siehe Kapitel „4. Beschreibung des Ventils“.
- ▶ Dieses Produkt ist auf  $\leq 500$  Lastwechsel bei Druckdifferenzen drucklos bis PN und beliebig vielen Lastwechseln bei Druckdifferenzen, die 0,1 x PN nicht überschreiten, ausgelegt.

## 2.7 Sicherheitshinweise

### **GEFAHR**

#### **Gefährliches Medium.**

Durch das austretende Betriebsmedium kann es zu Vergiftungen, Verätzungen und Verbrennungen kommen!

- ▶ Festgelegte Schutzausrüstung tragen.
- ▶ Geeignete Auffangbehälter bereitstellen.

### **WARNUNG**

#### **Gesundheitsgefährdende und/oder heiße/kalte Fördermedien, Hilfs- und Betriebsstoffe**

Gefährdung für Personen und Umwelt!

- ▶ Spülmedium sowie gegebenenfalls Restmedium auffangen und entsorgen.
- ▶ Schutzkleidung und Schutzmaske tragen.
- ▶ Gesetzliche Bestimmungen bezüglich der Entsorgung von gesundheitsgefährdenden Medien beachten.

#### **Verletzungsgefahr durch unsachgemäß ausgeführte Wartungsarbeiten!**

Unsachgemäße Wartung kann zu schweren Verletzungen und erheblichen Sachschäden führen.

- ▶ Vor Beginn der Arbeiten für ausreichende Montagefreiheit sorgen.
- ▶ Auf Ordnung und Sauberkeit am Montageplatz achten! Lose aufeinander- oder umherliegende Bauteile und Werkzeuge sind Unfallquellen.
- ▶ Wenn Bauteile entfernt wurden, auf richtige Montage achten, alle Befestigungselemente wieder einbauen.
- ▶ Vor der Wiederinbetriebnahme sicherstellen, dass
  - Alle Wartungsarbeiten durchgeführt und abgeschlossen wurden.
  - Sich keine Personen im Gefahrenbereich befinden.
  - Alle Abdeckungen und Sicherheitseinrichtungen installiert sind und ordnungsgemäß funktionieren.

### **VORSICHT**

#### **Kalte/heiße Rohrleitungen und/oder Ventile.**

Verletzungsgefahr durch thermischen Einfluss!

- ▶ Ventil isolieren.
- ▶ Warntafeln anbringen.



**Mit hoher Geschwindigkeit und hoher/tiefer Temperatur ausströmendes Medium.**

Verletzungsgefahr!

- ▶ Festgelegte Schutzausrüstung tragen.

**HINWEIS**

**Unzulässige Belastungen durch Einsatzbedingungen und An- und Aufbauten.**

Undichtigkeit oder Bruch des Ventilgehäuses!

- ▶ Geeignete Abstützung vorsehen.
- ▶ Zusatzlasten wie z.B. Verkehr, Wind oder Erdbeben sind standardmäßig nicht explizit berücksichtigt und erfordern eine separate Auslegung.

**Tauwasserbildung in Klima-, Kühl- und Kälteanlagen.**

Vereisung!

Blockieren der Betätigungsmöglichkeit!

- ▶ Schäden durch Korrosion.
- ▶ Ventil diffusionsdicht isolieren.

**Unsachgemäßer Einbau.**

Beschädigung des Ventils!

- ▶ Abdeckkappen vor dem Einbau entfernen.
- ▶ Dichtflächen säubern.
- ▶ Gehäuse vor Schlägen schützen.

**Lackieren von Ventile und Rohrleitungen.**

Funktionsbeeinträchtigung des Ventils / Informationsverlust!

- ▶ Spindel, Kunststoffteile und Typenschilder vor Farbauftrag schützen.

**Unzulässige Belastung**

Beschädigung der Bedieneinrichtung!

- ▶ Ventil nicht als Tritthilfe verwenden.

**Überschreitung der maximal zulässigen Einsatzbedingungen.**

Beschädigung des Ventils!

- ▶ Maximal zulässiger Betriebsdruck darf nicht überschritten, sowie minimal und maximal zulässige Betriebstemperatur dürfen weder über- noch unterschritten werden.

**Partikel und andere Verunreinigungen im Fördermedium.**

Beschädigung des Ventils / innere Undichtigkeit!

- ▶ Partikel/Verunreinigungen aus dem Fördermedium entfernen.
- ▶ Es wird empfohlen Schmutzfänger / Schmutzfilter im Rohrleitungssystem einzusetzen.

**Sicherheitshinweise bei aufgebauten Sicherheitsventilen**

**⚠ GEFAHR**

**Gefährliches Medium.**

Durch das austretende Betriebsmedium kann es zu Vergiftungen, Verätzungen und Verbrennungen kommen!

- ▶ Festgelegte Schutzausrüstung tragen.
- ▶ Geeignete Auffangbehälter bereitstellen.
- ▶ Beim Anlüften seitlich zum oder hinter dem Sicherheitsventil stehen.
- ▶ Austritt muss frei sein.

**Entzündbare Medien und Stäube**

Verbrennungsgefahr!

- ▶ Vermeidung von potentiellen Zündquellen in der unmittelbaren Nähe des Sicherheitsventiles.
- ▶ Warntafeln anbringen.

**Verletzungsgefahr durch Druck**

Verletzung durch Wegschleudern des Sicherheitsventiles!

- ▶ Vor Demontage des Ventiles alle Zuleitungen druckentlasten und entleeren.
- ▶ Drucklosen Zustand der Anlage sicherstellen.
- ▶ Gegen Wiederdruckbeaufschlagung sichern.
- ▶ Bei Demontage nicht über das Sicherheitsventil beugen.

## 3 Transport und Lagerung

### 3.1 Lieferzustand kontrollieren

- ▶ Bei Warenannahme Ventil auf Beschädigung untersuchen. Bei Transportschäden den genauen Schaden feststellen, dokumentieren und umgehend an den liefernden Händler / Spediteur und den Versicherer melden.

### 3.2 Transportieren

- ▶ Ventil in der mitgelieferten Verpackung transportieren.  
Ventil wird in betriebsfertigen Zustand und mit von Abdeckkappen geschützten Gehäuseenden geliefert.
- ▶ Ventil vor Stößen, Schlägen, Vibrationen und Verschmutzungen schützen.
- ▶ Transporttemperaturbereich von -20 °C bis +65 °C einhalten.

### 3.3 Lagerung

- ▶ Ventil trocken und schmutzfrei lagern.
- ▶ In feuchten Lagerräumen Trockenmittel oder Heizung gegen die Bildung von Kondenswasser einsetzen.
- ▶ Lagertemperaturbereich von -20 °C bis +65 °C einhalten.

## 4 Beschreibung des Wechselventils

Weiterführende und detaillierte Informationen dem jeweiligen Katalogblatt entnehmen.

### 4.1 Konstruktiver Aufbau

#### Bauart 06401

Nicht selbstständig öffnendes und schließendes Mehrwegeventil mit Handrad.

Bauteil	Bauform
Gehäuse	Mehrwegeform, DN15 einteiliges Gehäuse, DN25 zweiteiliges Gehäuse
Oberteil	Verschraubt, innenliegendes Spindelgewinde
Betätigungsorgan	Steigende Spindel
Abschlusskörper	Teller mit Dichtung aus nichtmetallischen Werkstoffen
Spindeldurchführung	nicht selbstdichtend, Stopfbuchse, Dachmanschette


#### Bauart 06405/06406

Nicht selbstständig öffnendes und schließendes Mehrwegeventil mit Handrad.

Bauteil	Bauform
Gehäuse	Mehrwegeform, zweiteiliges Gehäuse
Oberteil	Geflanscht, innenliegendes Spindelgewinde
Betätigungsorgan	Steigende Spindel
Abschlusskörper	Nicht selbstdichtend DN15 metallisch dichtend DN25 mit Dichtung aus nichtmetallischen Werkstoffen
Spindeldurchführung	nicht selbstdichtend, Stopfbuchse

### 4.2 Kennzeichnung

Die Ventile sind zur Identifizierung mit einer individuellen Kennzeichnung ausgestattet.

Symbol	Erklärung
PN.....	Nenndruckstufe (max. zulässiger Betriebsdruck)
DN.....	Nennweite
-..... °C	Temperatur
	Herstellerkennzeichen „HEROSE“
01/18	Baujahr MM/JJ
z.B. 06401	Typ
01234567	Serial-Nr.
PP....	Prüfdruck
z.B. 1.4571	Werkstoff-Nr.

### 4.3 Verwendungszweck

Wechselventil für den Aufbau von zwei Sicherheitsventilen in möglicher Kombination mit Berstscheiben zur Absicherung von Behältern für die Lagerung von Gasen. Die Anforderungen der Druckgeräterichtlinie nach redundanten, oder verschiedenartigen Sicherheitseinrichtungen werden mit diesem Ventil und in Verbindung mit Sicherheitsventilen des gleichen Einstelldruckes erfüllt. Es stehen zusätzliche Anschlüsse für geeignete Prüfmittel zur Verfügung.

Im Wartungsfall der Sicherheitsventile, oder Austausch der Berstscheiben wird die zu wartende Seite vom Behälter abgesperrt.

In Endstellung ist wechselseitig ein Auslass geöffnet und ein Auslass geschlossen. Eine gleichzeitige Abspernung beider Auslässe ist nicht möglich.

### 4.4 Betriebsdaten

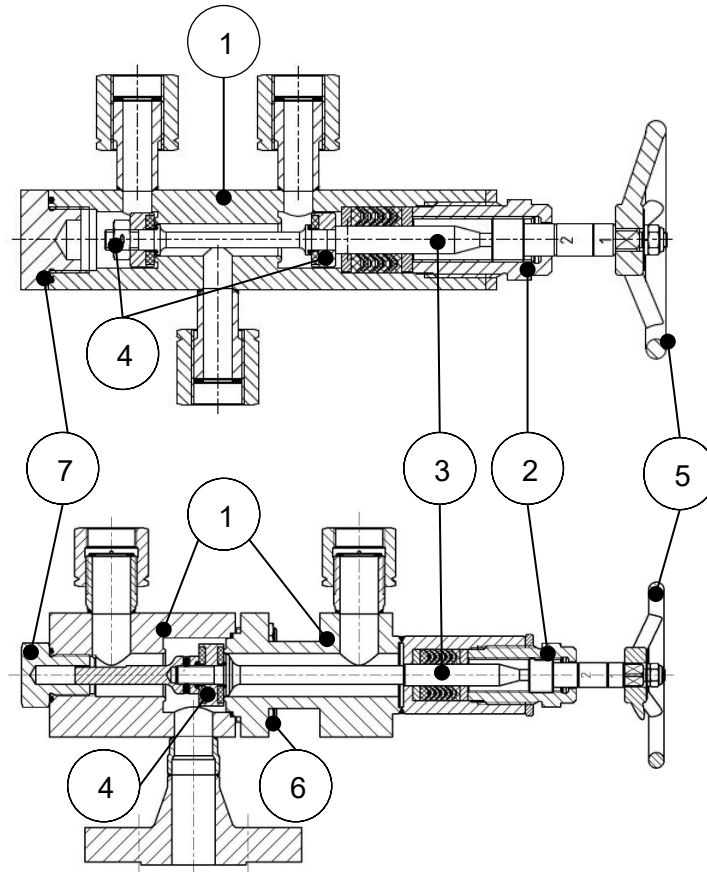
Ventil	Nenndruck	Temperatur	Max. Betriebsdruck
06401	PN 16 – PN 250	-196°C – +185°C	250bar
			50bar bei O <sub>2</sub> -Anwendung
06405 06406	DN 15 = PN 40 DN 25 = PN 45		DN 15 = 40bar DN 25 = 45bar

### 4.5 Medien

Gase, tiefkalte verflüssigte Gase und deren Gasmische, wie:

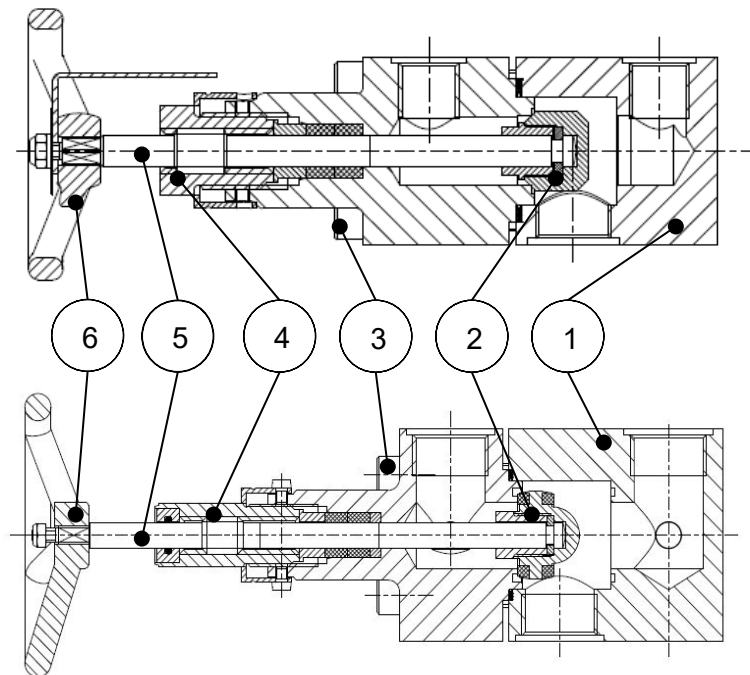
Ventil	Name
06401	Argon
	Chlortrifluormethan
	Distickstoffmonoxid
	Ethan
	Ethylen
	Kohlenstoffdioxid
	Kohlenstoffmonoxid
	Krypton
	Methan
	Sauerstoff
	Stickstoff
	Trifluormethan
06405 06406	Argon
	Distickstoffmonoxid
	Ethan
	Ethylen
	Helium
	Krypton
	LPG
	Luft
	Methan
	Neon
	Sauerstoff
	Stickstoff
	Trifluormethan
	Wasserstoff
Xenon	

4.6 Werkstoffe  
06401



Teile-Nr.	Benennung	Werkstoff
1	Gehäuse	1.4571
2	Oberteil	CW452K, vernickelt
3	Spindel	1.4571
4	Abschlusskörper	1.4571; PTFE; PCTFE
5	Handrad	Al
6	Schrauben	A2-70
7	Verschlusschraube	1.4571

06405/06406



Teile-Nr.	Benennung	Werkstoff
1	Gehäuse	CW614N
2	Abschlusskörper	1.4301, CW614N, PTFE
3	Schrauben	A2-70
4	Oberteil	CW614N
5	Spindel	1.4301
6	Handrad	Al

#### 4.7 Lieferumfang

- Ventil
- Betriebsanleitung

#### 4.8 Abmessungen und Gewichte

- ▶ Siehe Katalogblatt.

#### 4.9 Lebensdauer

Der Anwender ist verpflichtet, Herose Produkte ausschließlich bestimmungsgemäß einzusetzen. Ist dieses gegeben, kann von einer technischen Nutzungsdauer entsprechend der zugrunde liegenden Produktstandards (z.B. EN1626 für Absperrarmaturen und EN ISO 4126-1 für Sicherheitsventile) ausgegangen werden.

Durch den Austausch von Verschleißteilen im Rahmen der Wartungsintervalle kann die technische Nutzungsdauer erneut gestartet werden und lassen sich Lebensdauern von mehr als 10 Jahren erreichen. Werden Produkte über einen längeren Zeitraum von mehr als 3 Jahren gelagert, sind im Produkt verbaute Kunststoffbauteile und Dichtelemente aus Elastomerwerkstoffen vorbeugend vor dem Einbau und Einsatz zu tauschen.

### 5 Montage

#### 5.1 Einbaulage

Es ist die Durchflussrichtung zu beachten.  
Die Einbaulage ist beliebig.  
Die Vorzugseinbaulage sollte mit horizontaler Spindel erfolgen.

## 5.2 Hinweise bezüglich der Montage

- ▶ Passendes Werkzeug verwenden.
- ▶ Werkzeug vor der Montage reinigen
- ▶ Verpackung unmittelbar vor der Montage öffnen. Öl- und Fettfreiheit für Sauerstoff (O<sub>2</sub>)  
Ventile für Sauerstoff sind dauerhaft mit "O<sub>2</sub>" gekennzeichnet.  
HEROSE Informationspapier O<sub>2</sub>-Instruktionen beachten.
- ▶ Ventil nur einbauen, wenn maximaler Betriebsdruck und Einsatzbedingungen der Anlage mit der Kennzeichnung auf dem Ventil übereinstimmen.
- ▶ Schutzkappen oder Schutzabdeckungen vor der Montage entfernen.
- ▶ Ventil auf Verschmutzungen und Beschädigungen prüfen.  
KEINE beschädigten oder verschmutzten Ventile einbauen.
- ▶ Verschmutzungen und Rückstände aus Rohrleitung und Ventil entfernen, um Undichtigkeiten zu vermeiden.
- ▶ Beschädigungen der Gehäuseenden vermeiden.  
Dichtflächen müssen sauber und unbeschädigt sein.
- ▶ Ventil mit geeigneten Dichtungen eindichten.  
Es dürfen keine Dichtmittel (Dichtband, flüssiges Dichtband) in das Ventil gelangen.  
O<sub>2</sub> – Eignung beachten.
- ▶ Anschließende Rohrleitungen im Betrieb kraft- und momentfrei anschließen.  
Spannungsfreier Einbau.
- ▶ Für eine einwandfreie Funktion, keine unzulässigen statischen, thermischen und dynamischen Beanspruchungen auf das Ventil übertragen. Reaktionskräfte beachten.
- ▶ Temperaturabhängige Längenänderungen des Rohrleitungssystems sind mit Kompensatoren auszugleichen.
- ▶ Ventil wird vom Rohrleitungssystem getragen.
- ▶ Bei Bauarbeiten ist das Ventil vor Verschmutzungen und Beschädigungen zu schützen.
- ▶ Dichtheit prüfen.

### Anzugsmomente

Wechselventil	Nenngröße [G; Rc; NPT]	Anzugsdrehmoment (Nm)								Anzahl Lagen PTFE-Band					
		Anzugsdrehmoment G [Nm]		Anzugsdrehmoment NPT [Nm]		Anzugsdrehmoment SV mit Doppelnippel und Spannmuffe in WKH [Nm]		Anzugsdrehmoment SV mit Kupferscheiben in WKH [Nm]		Anzugsdrehmoment Rc [Nm]		G-Gewinde	NPT-Gewinde	Rc-Gewinde	Länge [cm]
		min.	max.	min.	max.	min.	max.	min.	max.	min.	max.				
06401	3/4	50	40	60	40	60	40	70				5		40-45	
	1	50	50	80	50	80	50	80				6		55-60	
06405 / 06406	1/2	50	30	50	30	50	40	60				3		20-25	
	1	50	50	80	50	80	50	80				6		55-60	
Verschluss-schraube Prüf-gewinde	1/4	20	20	20	20	20	20	20	20			2	2	10-15	
	1/2	50													

## 6 Betrieb

### 6.1 Vor der Inbetriebnahme

- ▶ Vor der Inbetriebnahme folgende Punkte prüfen:
  - Alle Montage- und Einbauarbeiten sind abgeschlossen.
  - Die Schutzvorrichtungen sind angebracht.
  - Werkstoff, Druck, Temperatur und Einbaulage mit dem Anlagenplan des Rohrleitungssystems vergleichen.
  - Verschmutzungen und Rückstände aus den Rohrleitungen und Ventilen entfernt sind, um Undichtigkeiten zu vermeiden.

## 7 Wartung und Service

### 7.1 Sicherheit bei der Reinigung

- ▶ Die Vorgaben des Sicherheitsdatenblatts, allgemeine Belange des Arbeitsschutzes und das HEROSE-Informationspapier „Sauerstoffanwendung“ sind zu beachten, wenn aus prozesstechnischen Gründen zum Reinigen von Lagerteilen, Verschraubungen und anderen Präzisionsteilen fettlösende Reinigungsmittel angewendet werden.

### 7.2 Wartung

Die Wartungs- und Prüfintervalle sind vom Betreiber entsprechend den Einsatzbedingungen und den nationalen Verordnungen festzulegen.

Die allgemeinen Empfehlungen des Herstellers für die Wartung und Prüfung der Armatur sind der nachstehenden Tabelle zu entnehmen und beruhen auf den nationalen Standards des Herstellerlandes.

#### Prüffristen und Wartungsintervalle

Empfohlene Intervalle		
Beschreibung	Intervall	Umfang
■ Inspektion	Bei Inbetriebnahme	<ul style="list-style-type: none"> <li>▶ Visuelle Prüfung                             <ul style="list-style-type: none"> <li><input type="checkbox"/> des Ventils auf Beschädigungen;</li> <li><input type="checkbox"/> der Kennzeichnung auf Lesbarkeit;</li> </ul> </li> <li>▶ Dichtheit                             <ul style="list-style-type: none"> <li><input type="checkbox"/> an der Stopfbuchspackung;</li> <li><input type="checkbox"/> zwischen Gehäuse I und Gehäuse II;</li> <li><input type="checkbox"/> des Ventilsitzes;</li> <li><input type="checkbox"/> an den Gehäuseenden;</li> <li><input type="checkbox"/> an der Verschlusschraube;</li> </ul> </li> <li>▶ Test der Öffnungs- und Schließfunktion des Ventils.</li> </ul>
■ Funktionsprüfung	jährlich	▶ Test der Öffnungs- und Schließfunktion des Ventils inklusive visuelle Prüfung.
■ Äußere Prüfung	Alle 2 Jahre	▶ Funktions- und Dichtheitsprüfung inklusive visuelle Prüfung.
■ Innere Prüfung	Alle 5 Jahre oder $\geq$ 500 Lastwechsel	▶ Austausch aller Dichtelemente inklusive Funktions-, Dichtheitsprüfung und visuelle Prüfung.
■ Festigkeitsprüfung	Alle 10 Jahre	▶ Austausch aller Dichtelemente inklusive Funktions-, Dichtheitsprüfung und Inspektion.

### 7.3 Störungstabelle

Störung	Ursache	Abhilfe
<ul style="list-style-type: none"> <li>■ Undichtigkeit an der Spindel</li> </ul>	Stopfbuchsmutter lose	▶ Stopfbuchsmutter nachziehen
	Stopfbuchspackung defekt	▶ Ventil austauschen
	Passung an der Spindel beschädigt	▶ Ventil austauschen
<ul style="list-style-type: none"> <li>■ Undichtigkeit zwischen Oberteil und Gehäuse</li> </ul>	Oberteil lose	▶ Schrauben anziehen
	Dichtung beschädigt	▶ Ventil austauschen
<ul style="list-style-type: none"> <li>■ Undichtigkeit Seitenanschlüsse</li> </ul>	Unzureichende Abdichtungen	▶ Mit geeigneten Dichtmitteln eindichten
	Verschlussstopfen / Aufgeschraubte Sicherheitsventile lose	▶ Mit vorgegebenen Anzugsmomenten anziehen
	Seitenanschlüsse gerissen	▶ Ventil austauschen
<ul style="list-style-type: none"> <li>■ Gehäuse undicht</li> </ul>	Ungänze/Gaseinschluß geöffnet	▶ Ventil austauschen
<ul style="list-style-type: none"> <li>■ Armatur lässt sich nicht umstellen</li> </ul>	Stopfbuchsmutter zu fest angezogen	▶ Stopfbuchsmutter lösen Dichtheit muss Gewährleistet bleiben
	Festsitzendes Gewinde	▶ Ventil austauschen

### 7.4 Ersatzteile

**Für HEROSE autorisierte Fachwerkstätten!**

Für Ihre Ersatzteilbestellungen benötigen wir folgende Angaben:

- Artikel-Nr. des Ersatzteilpaketes,
- gewünschte Liefermenge,
- Versand- und Lieferadresse,
- gewünschte Versandart.

### 7.5 Rücksendung / Reklamation

Im Falle einer Rücksendung/Reklamation das Service Formular nutzen.



Kontakt im Servicefall:  
 Herose.com › Service › Produktservice › Reklamationen  
 E-Mail: [service@herose.com](mailto:service@herose.com)  
 Fax: +49 4531 509 – 9285

## 8 Demontage und Entsorgung

### 8.1 Hinweise bezüglich der Demontage

- ▶ Alle nationalen und örtlichen Sicherheitsanforderungen beachten.
- ▶ Das Rohrleitungssystem muss drucklos sein.
- ▶ Das Medium und Ventil müssen Umgebungstemperatur haben.
- ▶ Bei ätzenden und aggressiven Medien Rohrleitungssystem belüften / spülen.



---

## 8.2 Entsorgung

1. Ventil demontieren.
  - ▶ Fette und Schmierflüssigkeiten bei der Demontage sammeln.
2. Werkstoffe trennen:
  - Metall
  - Kunststoff
  - Elektronikschrott
  - Fette und Schmierflüssigkeiten
3. Sortenreine Entsorgung durchführen.



# 1 About these instructions

## 1.1 Principles

The operating instructions are part of the valve named on the front page.




## 1.2 Applicable documents

Document	Contents
Catalogue page	Description of the valve

For accessories, refer to the respective manufacturer's documentation.

## 1.3 Hazard levels

The warning notes are marked and classified according to the following hazard levels:

Symbol	Explanation
 <b>DANGER</b>	Identifies a hazard with a high risk level that will result in death or serious injury.
 <b>WARNING</b>	Identifies a hazard with a moderate risk level that will result in death or serious injury.
 <b>CAUTION</b>	Identifies a hazard with a low risk level that will result in a minor or moderate injury.
<b>NOTICE</b>	Identifies a risk to property. Damage to property may occur if this notice is ignored.

# 2 Safety

## 2.1 Intended application

The valve is intended for mounting in a pipeline or pressure tank system in order to block media or allow them to pass through within the permissible operating conditions. The permissible operating conditions are specified in these operating instructions.

The valve is suitable for the media listed in these operating instructions; see section 4.5 "Media". Operating conditions and applications deviating from these require the approval of the manufacturer.

Only media may be employed to which the materials used for the valve body and seals are resistant. Contaminated media or usage outside of the pressure and temperature specifications can lead to damage to the valve body and seals.

### Avoidance of foreseeable incorrect use

- ▶ Follow all safety instructions and operating procedures in these operating instructions.

## 2.2 Meaning of the operating instructions

The operating instructions are to be read and followed by the responsible technical personnel before mounting and start-up. As part of the valve the operating instructions must be available close to it. People could be seriously injured or killed if the operating instructions are not followed.

- ▶ Read and observe the operating instructions before using the valve.
- ▶ Retain the operating instructions and make sure they are available.
- ▶ Pass on the operating instructions to subsequent users.

## 2.3 Requirements for persons who work with the valve

Persons could be seriously injured or killed if the valve is used improperly. In order to avoid accidents, all persons who work with the valve must meet the following minimum requirements.

- They are physically capable of controlling the valve.
- They can safely carry out the work with the valve within the scope of these operating instructions.
- They understand the operating principles of the valve within the scope of their work and are able to recognise and avoid the hazards of the work.
- They have understood the operating instructions and are able to implement the information of the operating instructions accordingly.

## 2.4 Personal protective equipment

Missing or unsuitable personal protective equipment increases the risk of damage to health and injuries to people.

- ▶ The following protective equipment is to be provided and worn during work:
  - Protective clothing
  - Safety shoes
- ▶ Define and use additional protective equipment depending on the application and the media:
  - Safety gloves
  - Eye protection
  - Ear protection
- ▶ Wear the specified personal protective equipment for all work on the valve.

## 2.5 Additional equipment and spare parts

Additional equipment and spare parts not conforming to the manufacturer's requirements can negatively affect the operational safety of the valve and cause accidents.

- ▶ To ensure operational safety, use original parts or parts that conform to the manufacturer's requirements. If in doubt, have these confirmed by the dealer or manufacturer.

## 2.6 Adhere to the technical thresholds

If the technical threshold values for the valve are not adhered to, the valve may sustain damage, accidents may be caused and people may be seriously injured or killed.

- ▶ Adhere to the thresholds. See chapter "4. Description of the valve".
- ▶ This product is designed for  $\leq 500$  loading cycles at pressure differences from zero to PN and any number of loading cycles at pressure differences not exceeding  $0.1 \times PN$ .

## 2.7 Safety instructions

### **DANGER**

#### **Hazardous medium.**

Escaping operating medium can lead to poisoning, burns and caustic burns!

- ▶ Wear the prescribed protective equipment.
- ▶ Provide suitable collecting containers.

### **WARNING**

#### **Harmful and/or hot/cold conveyed media, lubricants and fuels**

Hazardous for persons and the environment!

- ▶ Collect and dispose of rinsing medium and any residual media.
- ▶ Wear protective clothing and a protective mask.
- ▶ Observe legal regulations regarding the disposal of harmful media.

#### **Risk of injury if maintenance work is done incorrectly!**

Incorrect maintenance can lead to serious injury and considerable material damage.

- ▶ Before the start of work, ensure there is sufficient room for doing the work.
- ▶ Ensure the space around the work is tidy and clean! Parts and tools in loose piles or lying around are hazard sources.
- ▶ If parts have been removed, take care to assemble correctly and re-install all attachment items.
- ▶ Before putting back into service, ensure:
  - All maintenance work has been carried out and completed.
  - There are no persons in the hazard area.
  - All covers and safety devices are installed and operating correctly.

### **CAUTION**

#### **Cold/hot pipelines and/or valves.**

Risk of injury due to thermal influences!

- ▶ Isolate the valve.
- ▶ Attach warning signs.

#### **Medium escaping at high speed and high/low temperature.**

Risk of injury!

- ▶ Wear the prescribed protective equipment.

## NOTICE

### Impermissible stress due to operating conditions and extensions / added structures.

Valve body leaking or broken!

- ▶ Provide suitable support.
- ▶ Additional loads, such as traffic, wind or earthquakes, are not explicitly taken into account by default and require separate sizing.

### Condensation in air conditioning, cooling and refrigeration plants.

Icing!

Blocking of the actuation mechanism!

- ▶ Damage due to corrosion.
- ▶ Insulate the valve with diffusion-tight material.

### Improper mounting.

Damage to the valve!

- ▶ Remove cover caps before mounting.
- ▶ Clean the sealing surfaces.
- ▶ Protect the body against hammering.

### Painting of valves and pipelines.

Impairment of the function of the valve / loss of information!

- ▶ Protect stem, plastic parts and type plate against the application of paint.

### Impermissible stress

Damage to the control mechanism!

- ▶ Do not use the valve as a foothold.

### Exceeding the maximum permissible operating conditions.

Damage to the valve!

- ▶ The maximum permissible working pressure must not be exceeded, and the minimum and maximum allowable working temperatures must be observed.

### Particles and other contaminants in the conveyed medium.

Damage to the valve / internal leak!

- ▶ Remove particles/contaminants from the conveyed medium.
- ▶ It is recommended to install strainers / dirt filters in the pipework system.

## Safety instructions for installed safety valves

### DANGER

#### Hazardous medium.

Escaping operating medium can lead to poisoning, burns and caustic burns!

- ▶ Wear the prescribed protective equipment.
- ▶ Provide suitable collecting containers.
- ▶ Stand to the side of or behind the safety valve during lifting.
- ▶ The outlet must be free.

#### Flammable media and dusts

Risk of sustaining burns!

- ▶ Avoid potential sources of ignition in the immediate vicinity of the safety valve.
- ▶ Attach warning signs.

#### Risk of injury due to pressure

Injury due to the safety valve being flung away!

- ▶ Depressurise and empty all inlet lines before dismantling the valve.
- ▶ Make sure that the system is depressurised.
- ▶ Secure against being pressurised again.
- ▶ Do not bend over the safety valve when dismantling.

## 3 Transport and storage

### 3.1 Inspection of condition on delivery

- ▶ Inspect the valve for damage upon receipt.  
In case of transport damage, determine and document the precise extent of the damage, and report it immediately to the supplying dealer/carrier and the insurer.

## 3.2 Transportation

- ▶ Transport the valve in the packaging supplied.  
The valve is delivered ready to operate with body ends protected by cover caps.
- ▶ Protect the valve against hammering, impacts, vibrations and dirt.
- ▶ Adhere to a transport temperature range of -20 °C to +65 °C.

## 3.3 Storage

- ▶ Store the valve in a clean and dry place.
- ▶ Make use of a desiccant or heating in damp storerooms to prevent the formation of condensation.
- ▶ Adhere to a storage temperature range of -20 °C to +65 °C.

## 4 Description of the changeover valve

Refer to the respective catalogue page for further detailed information.

### 4.1 Structure

#### Design 06401

Non-automatically opening and closing multiport valve with handwheel.

Component	Design
Body	Multiport form, DN15 one-piece body, DN25 two-piece body
Bonnet	Bolted, internal spindle thread
Operating mechanism	Rising stem
Obturator	Disc with seal made of non-metallic materials
Stem bushing	Non self-sealing, gland, chevron seal


#### Design 06405/06406

Non-automatically opening and closing multiport valve with handwheel.

Component	Design
Body	Multiport form, two-piece body
Bonnet	Flanged, internal spindle thread
Operating mechanism	Rising stem
Obturator	Non self-sealing DN15 metallic sealing DN25 with seal made of non-metallic materials
Stem bushing	non self-sealing, gland

### 4.2 Marking

The valves are provided with an individual marking for identification.

Symbol	Explanation
PN.....	Rated working pressure (max. permissible working pressure)
DN.....	Nominal diameter
-..... °C	Temperature
	Manufacturer's mark "HEROSE"
01/18	Year of construction MM/YY
e.g. 06401	Type
01234567	Serial no.
PP....	Test pressure
e.g. 1.4571	Material no.

### 4.3 Intended application

Changeover valve for the installation of two safety valves in a possible combination with bursting discs for protecting gas storage tanks. The requirements of the pressure equipment directive for redundant or different types of safety devices are fulfilled with this valve and in combination with safety valves with the same setting pressure. Additional connections are available for suitable means of testing.

In the case of servicing the safety valves or replacement of the bursting discs, the side to be serviced is isolated from the vessel.

In the end position one outlet is open and the other is closed. It is not possible to shut off both outlets at the same time.

### 4.4 Operational data

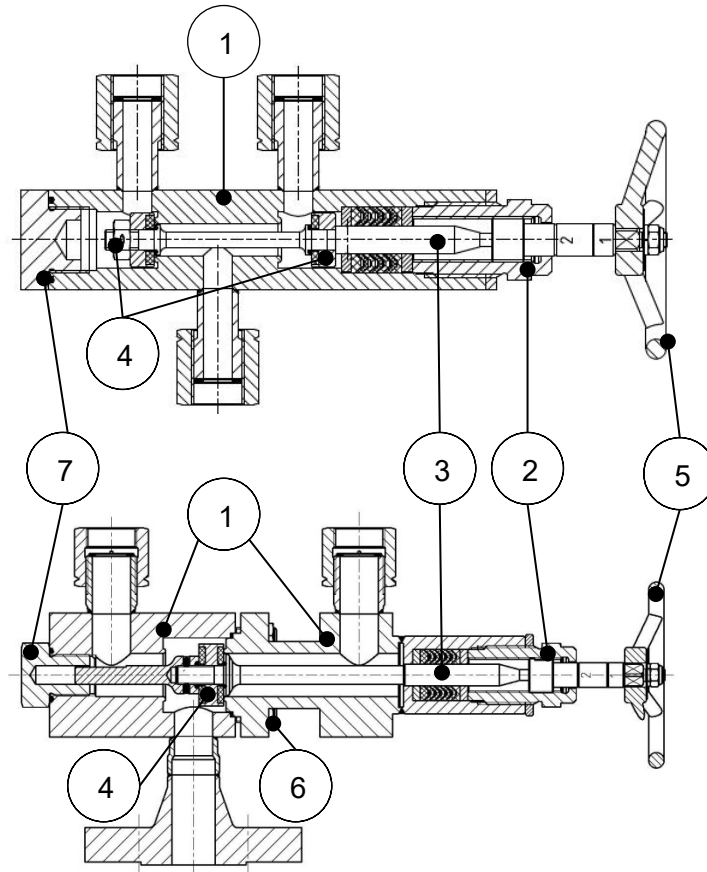
Valve	Nominal pressure	Temperature	Max. working pressure
06401	PN 16 – PN 250	-196°C – +185°C	250 bar
			50 bar with use of O <sub>2</sub>
06405 06406	DN 15 = PN 40 DN 25 = PN 45		DN 15 = 40 bar DN 25 = 45 bar

### 4.5 Media

Gases, cryogenic liquefied gases and their gas mixtures, such as:

Valve	Name
06401	Argon
	Chlorotrifluoromethane
	Nitrous oxide
	Ethane
	Ethylene
	Carbon dioxide
	Carbon monoxide
	Krypton
	Methane
	Oxygen
	Nitrogen
	Trifluoromethane
06405 06406	Argon
	Nitrous oxide
	Ethane
	Ethylene
	Helium
	Krypton
	LPG
	Air
	Methane
	Neon
	Oxygen
	Nitrogen
	Trifluoromethane
	Hydrogen
Xenon	

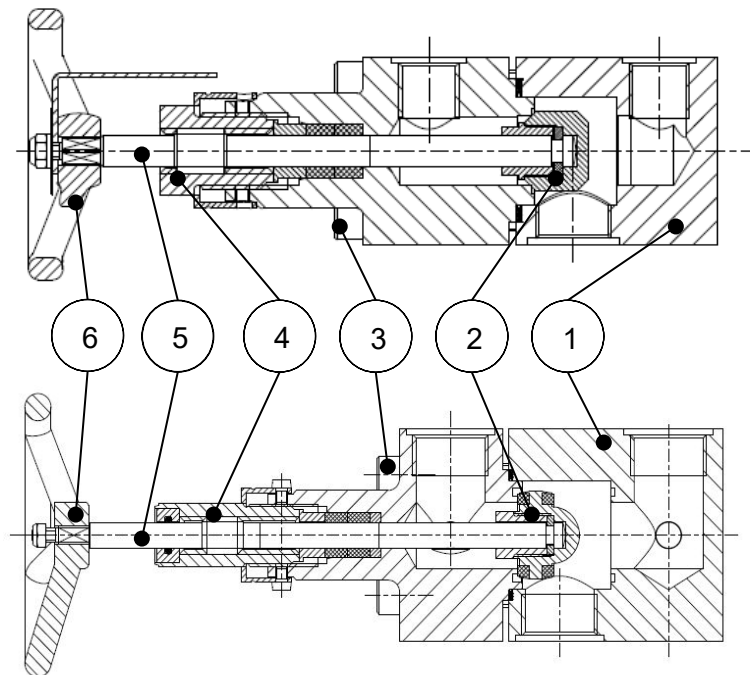
**4.6 Materials**  
06401



Part no.	Name	Material
1	Body	1.4571
2	Bonnet	CW452K, nickel-plated
3	Stem	1.4571
4	Obturator	1.4571; PTFE; PCTFE
5	Handwheel	Al
6	Bolts	A2-70
7	Plug screw	1.4571



06405/06406



Part no.	Name	Material
1	Body	CW614N
2	Obturator	1.4301, CW614N, PTFE
3	Bolts	A2-70
4	Bonnet	CW614N
5	Stem	1.4301
6	Handwheel	Al

#### 4.7 Scope of delivery

- Valve
- Operating instructions

#### 4.8 Dimensions and weights

- ▶ See catalogue page.

#### 4.9 Lifetime

The user is obligated to use Herose products only for their intended purpose.

In this case, a technical service life may be assumed in accordance with the underlying product standards (e.g. EN1626 for shut-off valves and EN ISO 4126-1 for safety valves).

The technical service life can be restarted several times through the exchange of wearing parts within the context of the maintenance intervals, and lifetimes of more than 10 years can be achieved.

If products are stored for a period exceeding 3 years, then the synthetic material components and elastomer sealing elements fitted to the product should be replaced as a precautionary measure before mounting and use.

### 5 Assembly

#### 5.1 Installation position

Attention must be paid to the direction of flow.

The installation position is arbitrary.

The preferred installation position should be with the spindle horizontal.

## 5.2 Fitting Notice

- ▶ Use suitable tools.
- ▶ Clean tools before fitting
- ▶ Open the packaging only directly before the mounting. Free from oil and grease for oxygen (O<sub>2</sub>) Valves for oxygen are permanently labelled with "O<sub>2</sub>". Take note of the HEROSE information sheet "O<sub>2</sub> instructions".
- ▶ Only install the valve if the maximum working pressure and operating conditions of the plant correspond to the valving marking on the valve.
- ▶ Remove protective caps or covers before mounting.
- ▶ Check the valve for dirt and damage.  
DO NOT install damaged or dirty valves.
- ▶ Remove dirt and residues from the pipeline and valve in order to prevent leaks.
- ▶ Avoid damaging the body end.  
The sealing surfaces must remain clean and intact.
- ▶ Seal the valve with suitable seals.  
No sealant (sealing tape, liquid sealant) may enter the valves.  
Respect the suitability for use with O<sub>2</sub>.
- ▶ Connect pipelines in a force-free and torque-free manner.  
Stress-free mounting.
- ▶ In order to ensure trouble-free operation, no impermissible static, thermal or dynamic stresses may be transmitted to the valve. Observe reaction forces.
- ▶ Temperature-dependent changes in length in the pipework system must be compensated with expansion joints.
- ▶ The valve is supported by the pipework system.
- ▶ The valve must be protected against dirt and damage during construction work.
- ▶ Check the leak-tightness.

### Tightening torques

Changeover valve	Nominal size [G; Rc; NPT]	Tightening torque (Nm)								Number of layers of PTFE tape				
		Tightening torque G [Nm]		Tightening torque NPT [Nm]		Tightening torque SV with double nipple and clamping sleeve in diverter valve [Nm]		Tightening torque SV with copper washer in diverter valve [Nm]		Tightening torque Rc [Nm]	G thread	NPT thread	Rc thread	Length [cm]
		min.	max.	min.	max.	min.	max.	min.	max.					
06401	3/4	50	40	60	40	60	40	70			5		40-45	
	1	50	50	80	50	80	50	80			6		55-60	
06405 / 06406	1/2	50	30	50	30	50	40	60			3		20-25	
	1	50	50	80	50	80	50	80			6		55-60	
Screw plug Test thread	1/4	20	20	20	20	20	20	20	20		2	2	10-15	
	1/2	50												

## 6 Operation

### 6.1 Prior to start-up

- ▶ Check the following points prior to start-up:
  - All mounting and installation work are completed.
  - The safety guards are in place.
  - Compare the material, pressure, temperature and installation position with the layout plan for the pipework system.
  - Dirt and residues have been removed from the pipelines and valves in order to prevent leaks.

## 7 Maintenance and service

### 7.1 Safety during cleaning

- ▶ Take note of the specifications in the safety data sheet, the general occupational health and safety rules and the HEROSE information sheet "Use with oxygen" if degreasers are used for process-related reasons for the cleaning of bearing parts, unions and other precision parts.

### 7.2 Maintenance

The maintenance and inspection intervals must be defined by the operating company according to the operating conditions and the national regulations.

The manufacturer's general recommendations for the maintenance and inspection of the valve are given in the table below and are based on the national standards of the country of manufacture.

#### Inspection and maintenance intervals

Recommended intervals		
Description	Interval	Scope
■ Inspection	During start-up	<ul style="list-style-type: none"> <li>▶ Visual inspection                             <ul style="list-style-type: none"> <li><input type="checkbox"/> of the valve for damage;</li> <li><input type="checkbox"/> of the valving marking for legibility;</li> </ul> </li> <li>▶ Leak-tightness                             <ul style="list-style-type: none"> <li><input type="checkbox"/> at the packing gland;</li> <li><input type="checkbox"/> between body I and body II;</li> <li><input type="checkbox"/> of the valve seat;</li> <li><input type="checkbox"/> at the ends of the body;</li> <li><input type="checkbox"/> at the plug screw;</li> </ul> </li> <li>▶ Test the opening and closing functions of the valve.</li> </ul>
■ Functional testing	Annually	▶ Test the opening and closing functions of the valve including a visual inspection.
■ External inspection	Every 2 years	▶ Function and tightness test including visual inspection.
■ Internal inspection	Every 5 years or $\geq$ 500 loading cycles	▶ Replacement of all sealing elements, including a function and tightness test as well as a visual inspection.
■ Strength test	Every 10 years	▶ Replacement of all sealing elements, including a function and tightness test as well as an inspection.

### 7.3 Fault table

Fault	Cause	Remedy
<ul style="list-style-type: none"> <li>■ Leak at the stem</li> </ul>	Gland nut loose	▶ Retighten the gland nut
	Packing gland defective	▶ Replace the valve
	Fit on the stem damaged	▶ Replace the valve
<ul style="list-style-type: none"> <li>■ Leak between bonnet and body</li> </ul>	Bonnet loose	▶ Tighten the bolts
	Seal damaged	▶ Replace the valve
<ul style="list-style-type: none"> <li>■ Leaking lateral connections</li> </ul>	Inadequate seals	▶ Seal with suitable sealants
	Blind plug / bolted-on safety valves loose	▶ Tighten to the specified torques
	Lateral connections cracked	▶ Replace the valve
<ul style="list-style-type: none"> <li>■ Body leaking</li> </ul>	Discontinuity/gas cavity open	▶ Replace the valve
<ul style="list-style-type: none"> <li>■ Valve cannot be changed over</li> </ul>	Gland nut overtightened	▶ Loosen the gland nut Tightness must still be ensured
	Thread seized	▶ Replace the valve

### 7.4 Spare parts

**Specialist workshops authorised by HEROSE!**

We require the following details for your spare part orders:

- article no. of the spare part package,
- desired delivery quantity,
- dispatch and delivery address,
- desired method of dispatch.

### 7.5 Returns / complaints

Use the Service form in case of returns/complaints.



Contact in case of service:

Herose.com › Service › Product service › Complaints

E-mail: [service@herose.com](mailto:service@herose.com)

Fax: +49 4531 509 – 9285

## 8 Disassembly and disposal

### 8.1 Notices regarding the disassembly

- ▶ Take note of all national and local safety requirements.
- ▶ The pipework system must be depressurised.
- ▶ The medium and valve must be at ambient temperature.
- ▶ Aerate / flush the pipework system in the case of corrosive and aggressive media.

---

## 8.2 Disposal

1. Dismantle the valve.
  - ▶ Collect greases and lubricating fluids during dismantling.
2. Separate the materials:
  - Metal
  - Synthetic material
  - Electronic scrap
  - Greases and lubricating fluids
3. Carry out a sorted disposal of the materials.



# 1 Sobre estas instrucciones

## 1.1 Principios básicos

Las instrucciones de servicio deben considerarse como un componente de la válvula mencionada en la portada.




## 1.2 Otros documentos aplicables

Documento	Contenido
Hoja de datos	Descripción de la válvula

Para los accesorios se debe tener en cuenta la documentación correspondiente del fabricante.

## 1.3 Niveles de peligro

Las advertencias están indicadas y clasificadas según los siguientes niveles de peligro:

Símbolo	Explicación
 <b>PELIGRO</b>	Indica un peligro con un nivel de riesgo elevado, cuya consecuencia es la muerte o una lesión grave.
 <b>ADVERTENCIA</b>	Indica un peligro con un nivel de riesgo medio, cuya consecuencia es la muerte o una lesión grave.
 <b>ATENCIÓN</b>	Indica un peligro con un nivel de riesgo bajo, cuya consecuencia es una lesión menor o leve.
<b>AVISO</b>	Indica daños materiales. Si no se tiene en cuenta esta indicación se pueden producir daños materiales.

# 2 Seguridad

## 2.1 Uso conforme al empleo previsto

La válvula ha sido concebida para el montaje en un sistema de tuberías o de recipiente a presión con el fin de bloquear o dejar pasar medios en las condiciones de servicio admisibles. Las condiciones de servicio admisibles están indicadas en estas instrucciones de servicio.

La válvula es adecuada para los medios indicados en estas instrucciones de servicio, véase apartado 4.5 «Medios».

Otras condiciones de servicio y áreas de aplicación requieren la autorización del fabricante.

Se deben utilizar exclusivamente medios para los cuales sean resistentes los materiales utilizados en la carcasa y las juntas. Los medios contaminados o las aplicaciones en condiciones de presión y temperatura diferentes a las indicadas pueden producir daños en la carcasa y las juntas.

### Prevención de un uso incorrecto previsible

- ▶ Se deben seguir todas las indicaciones de seguridad, así como indicaciones de manipulación de las presentes instrucciones de servicio.

## 2.2 Importancia de las instrucciones de servicio

Las instrucciones de servicio deben ser leídas y tenidas en cuenta por el personal técnico responsable antes del montaje y la puesta en servicio. Como parte componente de la válvula, estas instrucciones de servicio deben estar disponibles en un lugar cercano. Si no se tienen en cuenta las instrucciones de servicio se pueden producir lesiones graves o incluso la muerte de personas.

- ▶ Es imprescindible leer y tener en cuenta las instrucciones de servicio antes de utilizar la válvula.
- ▶ Conservar las instrucciones de servicio y mantenerlas disponibles.
- ▶ Entregar las instrucciones de servicio a los usuarios posteriores.

## 2.3 Requisitos para las personas que trabajan con la válvula

Si la válvula se utiliza de forma incorrecta se pueden producir lesiones graves o incluso la muerte. Para evitar accidentes, cada persona que trabaje con la válvula debe cumplir con los siguientes requisitos mínimos.

- Debe ser físicamente capaz de controlar el regulador de presión.
- Debe poder realizar los trabajos con la válvula de forma segura en el marco de estas instrucciones de servicio.
- Debe comprender el modo de funcionamiento de la válvula en el marco de sus tareas y debe reconocer y evitar los peligros durante el trabajo.
- Debe haber comprendido las instrucciones de servicio y poder aplicar correspondientemente la información de las instrucciones de servicio.

## 2.4 Equipo de protección individual

La falta o el uso de equipo de protección individual inadecuado aumenta el riesgo de daños a la salud y lesiones de personas.

- ▶ Poner a disposición y utilizar durante los trabajos el siguiente equipo de protección:
  - Ropa de protección
  - Calzado de seguridad
- ▶ En función del uso y de los medios se debe determinar y utilizar un equipo de protección adicional:
  - Guantes de seguridad
  - Protección ocular
  - Protección auditiva
- ▶ Para todos los trabajos en la válvula se debe utilizar el equipo de protección individual preestablecido.

## 2.5 Equipamientos adicionales y repuestos

Los equipamientos adicionales y las piezas de repuesto que no cumplen con los requisitos del fabricante pueden afectar la seguridad de funcionamiento de la válvula y causar accidentes.

- ▶ Para asegurar la seguridad de funcionamiento se deben utilizar piezas originales o piezas que cumplen con los requisitos del fabricante. En caso de duda, pedir confirmación al distribuidor o fabricante.

## 2.6 Cumplimiento de los valores técnicos límite

Si no se cumple con los valores técnicos límite de la válvula, esta puede resultar dañada, causar accidentes y se pueden producir lesiones graves o incluso la muerte de personas.

- ▶ Se debe cumplir con los valores límite. Ver el capítulo 4 «Descripción de la válvula».
- ▶ Este producto está diseñado para  $\leq 500$  cambios de carga con diferencias de presión de cero hasta PN e cambios de carga ilimitados con diferencias de presión que no superen  $0,1 \times \text{PN}$ .

## 2.7 Indicaciones de seguridad

### PELIGRO

**Medio peligroso.**

¡Una fuga del medio de servicio puede causar intoxicaciones, causticaciones y quemaduras!

- ▶ Utilizar el equipo de protección preestablecido.
- ▶ Proporcionar un recipiente colector adecuado.

### ADVERTENCIA

**Medios transportados, medios auxiliares y de servicio nocivos para la salud y/o fríos/calientes**

¡Riesgo para las personas y el medio ambiente!

- ▶ Recoger y eliminar los fluidos residuales o los empleados para el lavado.
- ▶ Utilizar ropa de protección y máscara de protección.
- ▶ Cumplir con las disposiciones legales relacionadas con la eliminación de medios nocivos para la salud.

**¡Peligro de lesiones si se realizan incorrectamente los trabajos de mantenimiento!**

La realización incorrecta de los trabajos de mantenimiento puede causar lesiones o daños materiales graves.

- ▶ Verificar que se dispone de suficiente espacio de montaje antes de comenzar con los trabajos.
- ▶ ¡Mantener la zona de montaje ordenada y limpia! Los componentes y las herramientas acumulados o dispersos son fuente de accidentes.
- ▶ Si se han retirado componentes, prestar atención al correcto montaje, volver a instalar todos los elementos de fijación.
- ▶ Antes de una nueva puesta en funcionamiento, verificar que
  - todos los trabajos de mantenimiento han sido realizados y completados.
  - ninguna persona se encuentra en la zona de peligro.
  - todas las cubiertas y los dispositivos de seguridad están instalados y funcionan correctamente.

### ATENCIÓN

**Tuberías y/o válvulas frías/calientes.**

¡Peligro de lesiones por efectos térmicos!

- ▶ Aislar la válvula.
- ▶ Colocar paneles de advertencia.



## **Medio expulsado a gran velocidad y temperatura elevada/baja.**

¡Peligro de lesiones!

- ▶ Utilizar el equipo de protección preestablecido.

## **AVISO**

### **Solicitaciones inadmisibles a causa de las condiciones de uso y a piezas adosadas o sobrepuestas.**

¡Fugas o rotura del cuerpo de la válvula!

- ▶ Prever los apoyos adecuados.
- ▶ Las cargas adicionales, como por ejemplo, sobrecargas, cargas de viento o terremotos no se tienen en cuenta explícitamente de forma estándar y requieren un cálculo por separado.

### **Formación de agua de condensación en instalaciones de climatización, refrigeración y enfriamiento.**

¡Congelación!

¡Bloqueo de la posibilidad de accionamiento!

- ▶ Daños por corrosión.
- ▶ Aislar la válvula de forma resistente a la difusión.

### **Montaje inadecuado.**

¡Daño en la válvula!

- ▶ Retirar los capuchones antes del montaje.
- ▶ Limpiar las superficies de estanqueidad.
- ▶ Proteger la carcasa contra golpes.

### **Pintado de válvulas y tuberías.**

¡Puede afectar el funcionamiento de la válvula / pérdida de información!

- ▶ Proteger husillos, piezas de plástico y placas de características antes de aplicar la pintura.

### **Carga inadmisibles**

¡Daños en el dispositivo de mando!

- ▶ No utilizar la válvula como escalón.

### **Superación de las condiciones de uso máximas admisibles.**

¡Daño en la válvula!

- ▶ No está permitido superar la presión de servicio máxima admisible, como tampoco aplicar temperaturas de servicio por encima de la máxima y debajo de la mínima admisibles.

### **Partículas y otras impurezas en el medio bombeado.**

Daño de la válvula / fugas internas.

- ▶ Eliminar partículas/impurezas del medio bombeado.
- ▶ Se recomienda utilizar colectores de suciedad / filtros de suciedad en el sistema de tuberías.

## **Indicaciones de seguridad para válvulas de seguridad montadas**

### **⚠ PELIGRO**

#### **Medio peligroso.**

¡Una fuga del medio de servicio puede causar intoxicaciones, causticaciones y quemaduras!

- ▶ Utilizar el equipo de protección preestablecido.
- ▶ Proporcionar un recipiente colector adecuado.
- ▶ Durante la ventilación, párese a un lado o detrás de la válvula de seguridad.
- ▶ La salida debe estar libre.

#### **Polvos y medios inflamables**

¡Peligro de quemaduras!

- ▶ Evitar posibles fuentes de ignición en la proximidad de la válvula de seguridad.
- ▶ Colocar paneles de advertencia.

#### **Peligro de lesiones por presión**

¡Lesión por proyección de la válvula de seguridad!

- ▶ Antes del desmontaje de la válvula despresurizar y vaciar todos los conductos de alimentación.
- ▶ Asegurar que la instalación se encuentra sin presión.
- ▶ Asegurar contra una nueva aplicación de presión.
- ▶ No inclinarse sobre la válvula de seguridad durante el desmontaje.

### 3 Transporte y almacenamiento

#### 3.1 Controlar el estado de suministro

- ▶ En el momento de la recepción de la válvula se debe controlar si existen daños. En caso de daños de transporte se debe determinar y documentar el daño exacto, así como notificar inmediatamente al distribuidor / transportista y al asegurador.

#### 3.2 Transporte

- ▶ Transportar la válvula en el embalaje suministrado. La válvula se suministra lista para su funcionamiento y con extremos de la carcasa protegidos por capuchones.
- ▶ Proteger la válvula de golpes, impactos, vibraciones y suciedad.
- ▶ Cumplir con el rango de temperatura de transporte de -20 °C a +65 °C.

#### 3.3 Almacenamiento

- ▶ Almacenar la válvula seca y limpia.
- ▶ En almacenes húmedos, utilizar desecantes o calefacción para evitar la formación de agua de condensación.
- ▶ Cumplir con el rango de temperatura de almacenamiento de -20 °C a +65 °C.

### 4 Descripción de la válvula inversora

Podrá encontrar información adicional y detallada en la hoja de datos respectiva.

#### 4.1 Estructura constructiva

##### Tipo constructivo 06401

Válvula de múltiples vías, de apertura y cierre no automáticos, con volante.

Componente	Tipo constructivo
Carcasa	Forma de múltiples vías, DN15 carcasa de una sola pieza, DN25 carcasa de dos piezas
Parte superior	Atornillada, rosca de husillo interior
Elemento actuador	Husillo ascendente
Obturador	Disco con junta de materiales no metálicos
Paso de husillo	no autoobturante, prensaestopas, empaquetadura angular

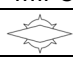
##### Tipo constructivo 06405/06406

Válvula de múltiples vías, de apertura y cierre no automáticos, con volante.

Componente	Tipo constructivo
Carcasa	Forma de múltiples vías, carcasa de dos piezas
Parte superior	Abridada, rosca de husillo interior
Elemento actuador	Husillo ascendente
Obturador	No autoobturante DN15 obturación metálica DN25 con junta de materiales no metálicos
Paso de husillo	No autoobturante, prensaestopas

#### 4.2 Identificación

Las válvulas están equipadas con un marcado individual para su identificación.

Símbolo	Explicación
PN.....	Nivel de presión nominal (presión de servicio máxima admisible)
DN.....	Diámetro nominal
-..... °C	Temperatura
	Identificación del fabricante «HEROSE»
01/18	Año de fabricación MM/AA
p.ej. 06401	Tipo
01234567	Nº de serie
PP....	Presión de prueba
p.ej. 1.4571	Nº de material

### 4.3 Finalidad de uso

Válvula inversora para el montaje de dos válvulas de seguridad en posible combinación con discos de ruptura para asegurar recipientes para el almacenamiento de gases. Los requisitos de la Directiva de Equipos a Presión sobre dispositivos de seguridad redundantes o diferentes se cumplen con esta válvula y en combinación con válvulas de seguridad de la misma presión de ajuste. Hay disponibles conexiones adicionales para medios de ensayo adecuados.

En caso de mantenimiento de las válvulas de seguridad o de sustitución de los discos de ruptura, el lado a mantener se cierra respecto al recipiente.

En la posición final, alternadamente una salida está abierta y la otra cerrada. No es posible cerrar ambas salidas al mismo tiempo.

### 4.4 Datos operativos

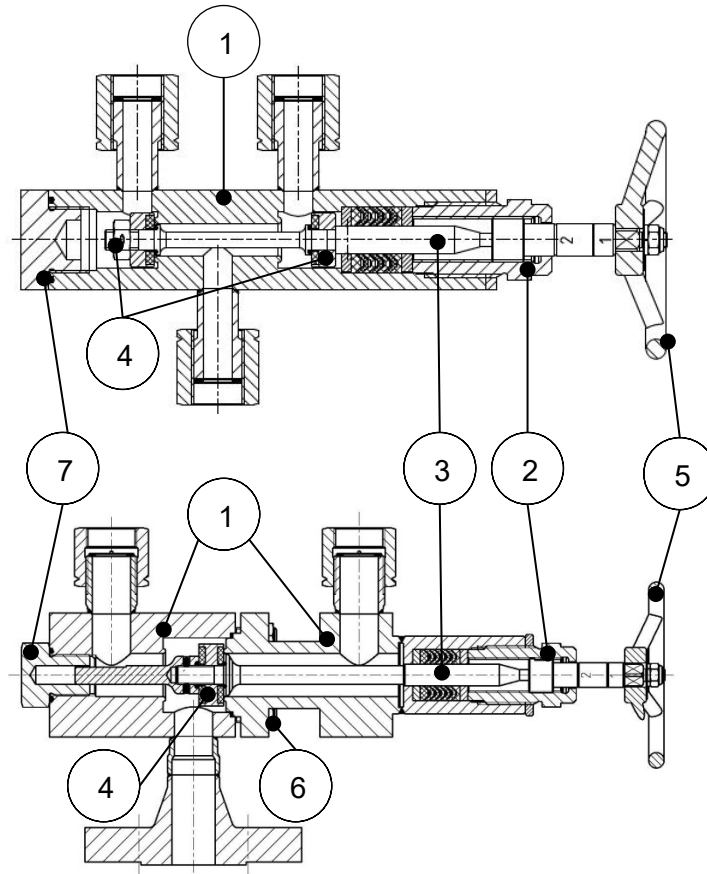
Válvula	Presión nominal	Temperatura	Presión de servicio máx.
06401	PN 16 – PN 250	-196 °C – +185 °C	250 bar
			50 bar con uso de O <sub>2</sub>
06405 06406	DN 15 = PN 40 DN 25 = PN 45		DN 15 = 40 bar DN 25 = 45 bar

### 4.5 Medios

Gases, gases licuados criogénicos y sus mezclas gaseosas, tales como:

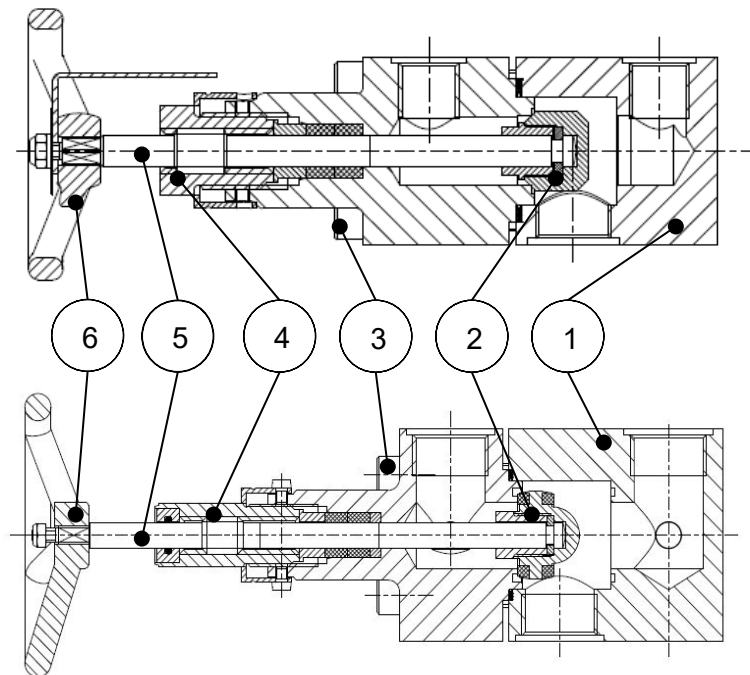
Válvula	Nombre
06401	Argón
	Clorotrifluorometano
	Óxido de nitrógeno (I)
	Etano
	Etileno
	Dióxido de carbono
	Monóxido de carbono
	Criptón
	Metano
	Oxígeno
	Nitrógeno
	Trifluorometano
	06405 06406
Óxido de nitrógeno (I)	
Etano	
Etileno	
Helio	
Criptón	
GLP	
Aire	
Metano	
Neón	
Oxígeno	
Nitrógeno	
Trifluorometano	
Hidrógeno	
Xenón	

**4.6 Materiales**  
06401



Nº de pieza	Denominación	Material
1	Carcasa	1.4571
2	Parte superior	CW452K, niquelado
3	Husillo	1.4571
4	Obturador	1.4571; PTFE; PCTFE
5	Volante	Al
6	Tornillos	A2-70
7	Tapón roscado	1.4571

06405/06406



Nº de pieza	Denominación	Material
1	Carcasa	CW614N
2	Obturador	1.4301, CW614N, PTFE
3	Tornillos	A2-70
4	Parte superior	CW614N
5	Husillo	1.4301
6	Volante	Al

#### 4.7 Alcance de suministro

- Válvula
- Instrucciones de servicio

#### 4.8 Dimensiones y pesos

- ▶ Véase hoja de datos.

#### 4.9 Vida útil

El usuario está obligado a utilizar los productos Herose exclusivamente conforme al empleo previsto. Si este es el caso, se puede partir de la base de una vida útil técnica de acuerdo con las normas de producto aplicables (por ejemplo, EN1626 para válvulas de cierre y EN ISO 4126-1 para válvulas de seguridad).

Sustituyendo las piezas de desgaste en el marco de los intervalos de mantenimiento, la vida útil técnica de los productos se puede reiniciar y se pueden alcanzar vidas útiles de más de 10 años.

Si los productos se almacenan durante un período de más de 3 años, los componentes de plástico y los elementos de sellado de elastómeros utilizados en el producto deben reemplazarse preventivamente antes de su instalación y uso.

### 5 Montaje

#### 5.1 Posición de montaje

Se debe tener en cuenta el sentido de flujo.

La posición de montaje es libre.

La posición de montaje preferente es con el husillo en posición horizontal.

## 5.2 Avisos relacionados con el montaje

- ▶ Utilizar las herramientas adecuadas.
- ▶ Limpiar la herramienta antes del montaje
- ▶ Abrir el embalaje justo antes del montaje. Sin aceite ni grasa para oxígeno (O<sub>2</sub>)  
Las válvulas para oxígeno llevan una marca «O<sub>2</sub>» permanente.  
Tener en cuenta la Hoja de Información de HEROSE Instrucciones O<sub>2</sub>.
- ▶ Montar la válvula únicamente si la presión máxima de servicio y las condiciones de uso de la instalación coinciden con la marca en la válvula.
- ▶ Eliminar los capuchones protectores o cubiertas de protección antes del montaje.
- ▶ Comprobar si la válvula presenta suciedad o daños.  
NO montar válvulas que estén dañadas o sucias.
- ▶ Eliminar la suciedad y los residuos de la tubería y la válvula para evitar fugas.
- ▶ Evitar daños en los extremos de la carcasa.  
Las superficies de obturación deben estar limpias y no presentar daños.
- ▶ Sellar la válvula con juntas adecuadas.  
Prestar atención a que ningún medio de obturación (cinta de estanqueidad, junta líquida) penetre en la válvula.  
Observar que sea adecuada para O<sub>2</sub>.
- ▶ Conectar las tuberías subsiguientes en servicio libre de torques y fuerzas.  
Montaje sin tensión.
- ▶ Para un funcionamiento correcto no se debe transferir a la válvula ningún tipo de sollicitación estática, térmica o dinámica no admisible. Tener en cuenta las fuerzas de reacción.
- ▶ Las variaciones de longitud del sistema de tuberías dependientes de la temperatura deben compensarse con compensadores.
- ▶ La válvula es soportada por el sistema de tuberías.
- ▶ Si se realizan trabajos de construcción se debe proteger la válvula contra suciedad y daños.
- ▶ Comprobar estanqueidad.

### Pares de apriete

Válvula inversora	Tamaño nominal [G; Rc; NPT]	Par de apriete (Nm)								Número de capas de cinta PTFE				
		Par de apriete G [Nm]		Par de apriete NPT [Nm]		Par de apriete SV con boquilla doble y manguito de apriete en la llave esférica inversora [Nm]		Par de apriete SV con arandelas de cobre en la llave esférica inversora [Nm]		Par de apriete Rc [Nm]	Rosca G	Rosca NPT	Rosca Rc	Longitud [cm]
		Mín.	Máx.	Mín.	Máx.	Mín.	Máx.	Mín.	Máx.					
06401	3/4	50	40	60	40	60	40	70			5		40-45	
	1	50	50	80	50	80	50	80			6		55-60	
06405 / 06406	1/2	50	30	50	30	50	40	60			3		20-25	
	1	50	50	80	50	80	50	80			6		55-60	
Tapón roscado Rosca de prueba	1/4	20	20	20	20	20	20	20	20		2	2	10-15	
	1/2	50												

## 6 Funcionamiento

### 6.1 Antes de la puesta en servicio

- ▶ Antes de la puesta en servicio controlar los puntos siguientes:
  - Se concluyeron todos los trabajos de montaje e instalación.
  - Los dispositivos de protección están colocados.
  - Comparar material, presión, temperatura y posición de montaje con el plano de instalaciones del sistema de tuberías.
  - Que se han eliminado la suciedad y los residuos de las tuberías y las válvulas para evitar fugas.

## 7 Mantenimiento y servicio

### 7.1 Seguridad durante la limpieza

- ▶ Si por motivos técnicos del proceso se utilizan agentes de limpieza disolventes de grasa para la limpieza de cojinetes, racores y otras piezas de precisión, se deben tener en cuenta las indicaciones de la hoja de datos de seguridad, los aspectos generales de seguridad laboral y la hoja de información de HEROSE «Uso de oxígeno».

### 7.2 Mantenimiento

Los intervalos de mantenimiento y comprobación deben ser determinados por el operador de conformidad con las condiciones de uso y los reglamentos nacionales.

Las recomendaciones generales del fabricante para el mantenimiento y la comprobación de la válvula figuran en la tabla que figura a continuación y se basan en las normas nacionales del país de fabricación.

#### Plazos de comprobación e intervalos de mantenimiento

Intervalos recomendados		
Descripción	Intervalo	Alcance
■ Inspección	En la puesta en servicio	<ul style="list-style-type: none"> <li>▶ Inspección visual                             <ul style="list-style-type: none"> <li><input type="checkbox"/> de daños en la válvula;</li> <li><input type="checkbox"/> si la identificación es legible;</li> </ul> </li> <li>▶ Estanqueidad                             <ul style="list-style-type: none"> <li><input type="checkbox"/> en la empaquetadura de prensaestopas;</li> <li><input type="checkbox"/> entre la carcasa I y la carcasa II;</li> <li><input type="checkbox"/> del asiento de válvula;</li> <li><input type="checkbox"/> en los extremos de la carcasa;</li> <li><input type="checkbox"/> en el tapón roscado;</li> </ul> </li> <li>▶ Prueba de funcionamiento de apertura y cierre de la válvula.</li> </ul>
■ Prueba de funcionamiento	anual	▶ Prueba de funcionamiento de apertura y cierre de la válvula, incluyendo inspección visual.
■ Comprobación exterior	cada 2 años	▶ Comprobación de funcionamiento y estanqueidad, incluida inspección visual.
■ Comprobación interna	Cada 5 años o $\geq 500$ cambios de carga	▶ Sustituir todos los elementos de obturación, incluyendo comprobación de funcionamiento y de estanqueidad, así como inspección visual.
■ Prueba de resistencia	cada 10 años	▶ Sustituir todos los elementos de obturación, incluyendo comprobación de funcionamiento y de estanqueidad, así como inspección.

### 7.3 Tabla de fallos

Fallo	Causa	Solución
■ Fugas en el husillo	Tuerca del prensaestopas floja	▶ Reapretar tuerca del prensaestopas
	Empaquetadura de prensaestopas defectuosa	▶ Sustituir válvula
	Ajuste en el husillo dañado	▶ Sustituir válvula
■ Fugas entre la parte superior y la carcasa	Parte superior suelta	▶ Apretar los tornillos
	Junta dañada	▶ Sustituir válvula
■ Fugas en conexiones laterales	Obturación insuficiente	▶ Sellar con medios de sellado adecuados
	Tapón de cierre flojo / válvulas de seguridad atornilladas flojas	▶ Apretar con los pares de apriete especificados
	Conexiones laterales fisuradas	▶ Sustituir válvula
■ Fugas en la carcasa	Defecto/inclusión gaseosa abierta	▶ Sustituir válvula
■ La válvula no se puede cambiar de posición de actuación	La tuerca de prensaestopas demasiado apretada	▶ Aflojar tuerca del prensaestopas  La estanqueidad debe quedar asegurada
	Rosca atascada	▶ Sustituir válvula

### 7.4 Repuestos

**¡Para talleres especializados autorizados por HEROSE!**

Para el pedido de piezas de repuesto necesitamos los siguientes datos:

- N° de artículo del paquete de piezas de repuesto,
- cantidad deseada,
- dirección de envío,
- tipo de envío deseado.

### 7.5 Devolución / Reclamación

En caso de devolución / reclamación, utilizar el formulario de servicio.



Contacto con el servicio técnico:  
 Herose.com › Service › Product Service › Complaints  
 Correo electrónico: [service@herose.com](mailto:service@herose.com)  
 Fax: +49 4531 509 – 9285

## 8 Desmontaje y eliminación

### 8.1 Avisos relacionados con el desmontaje

- ▶ Tener en cuenta todos los requisitos de seguridad nacionales y locales.
- ▶ El sistema de tuberías debe estar despresurizado.
- ▶ El medio y la válvula deben encontrarse a temperatura ambiente.
- ▶ En caso de medios cáusticos o agresivos, ventilar / lavar el sistema de tuberías.



---

## 8.2 Eliminación

1. Desmontar la válvula.
  - ▶ Recoger la grasa y los lubricantes durante el desmontaje.
2. Separar materiales:
  - Metal
  - Plástico
  - Chatarra electrónica
  - Grasas y lubricantes
3. Realizar una eliminación clasificada.



## 1 Généralités sur cette notice

### 1.1 Principes de base

La notice d'utilisation fait partie intégrante de la vanne citée sur la page de garde.




### 1.2 Autres documents applicables

Document	Contenu
Fiche technique	Description de la vanne

Pour les accessoires, veuillez respecter la documentation correspondante des fabricants concernés.

### 1.3 Niveaux de sûreté

Les mentions d'avertissement sont identifiées et classées conformément aux niveaux de sûreté ci-dessous :

Symbole	Explication
 <b>DANGER</b>	Signale une situation de danger à haut risque qui, si elle n'est pas évitée, entraîne des blessures graves voire mortelles.
 <b>AVERTISSEMENT</b>	Signale une situation de danger à risque moyen qui, si elle n'est pas évitée, entraîne des blessures graves voire mortelles.
 <b>ATTENTION</b>	Signale une situation de danger à faible risque qui, si elle n'est pas évitée, entraîne des blessures légères à modérées.
<b>AVIS</b>	Signale une situation potentiellement dommageable. Le non-respect de cet avis peut entraîner des dommages matériels.

## 2 Sécurité

### 2.1 Utilisation conforme

La vanne est conçue pour montage sur un réseau de tuyaux ou dans des réservoirs sous pression, afin de stopper ou permettre l'écoulement d'un fluide dans les limites des conditions de service admissibles. Les conditions de service admissibles sont indiquées dans cette notice d'utilisation.

La vanne est compatible avec les fluides décrits dans cette notice d'utilisation, voir section 4.5 « Fluides ».

D'autres conditions de service et champs d'application nécessitent l'accord du fabricant.

Seuls les fluides compatibles avec les matériaux utilisés pour le corps et les joints peuvent être utilisés. Des fluides encrassés ou des applications en dehors des plages de pression et de température indiquées risquent d'endommager le corps et les joints.

#### Exclure toute erreur d'utilisation prévisible

- ▶ Respecter toutes les consignes de sécurité et indications de la présente notice d'utilisation.

### 2.2 Signification de la notice d'utilisation

Avant le montage et la mise en service, le personnel technique compétent est tenu de lire et respecter la notice d'utilisation. Comme la notice d'utilisation fait partie intégrante de la vanne, elle doit toujours être disponible à proximité de celle-ci. Le non-respect de la notice d'utilisation peut causer des blessures graves, voire mortelles.

- ▶ Toujours lire la notice d'utilisation avant d'utiliser la vanne et la respecter.
- ▶ Conserver la notice d'utilisation de manière qu'elle reste accessible à tout moment.
- ▶ Transmettre la notice d'utilisation aux utilisateurs suivants.

### 2.3 Exigences posées aux personnes qui travaillent avec la vanne

L'utilisation non conforme de la vanne peut causer des blessures graves, voire mortelles. Pour éviter les accidents, toute personne qui travaille avec la vanne doit satisfaire aux exigences minimales ci-dessous.

- Elle est physiquement apte à contrôler la vanne.
- Elle peut exécuter les travaux avec la vanne en toute sécurité, dans le respect de cette notice d'utilisation.
- Elle comprend le fonctionnement de la vanne dans le cadre de ses tâches, elle peut détecter et éviter les dangers liés à ces tâches.
- Elle a compris la notice d'utilisation et peut transposer de manière adéquate les informations contenues dans la notice.

## 2.4 Équipement de protection individuelle

L'absence d'équipement de protection individuelle ou un équipement inadéquat augmente le risque d'atteintes à la santé et de blessures.

- ▶ Fournir l'équipement de protection individuelle ci-dessous et le porter pour les travaux :
  - Vêtement de protection
  - Chaussures de sécurité
- ▶ Déterminer un équipement de protection individuelle supplémentaire en fonction de l'application et des fluides, utiliser cet équipement :
  - Gants de protection
  - Protecteur des yeux
  - Protecteur de l'ouïe
- ▶ Porter l'équipement de protection individuelle indiqué pour tous les travaux sur la vanne.

## 2.5 Équipements spéciaux et pièces de rechange

Les équipements spéciaux et pièces de rechange qui ne satisfont pas aux exigences du fabricant peuvent entraver la sécurité de fonctionnement de la vanne et causer des accidents.

- ▶ Afin de garantir la sécurité de fonctionnement, utiliser des pièces d'origine ou des pièces qui satisfont aux exigences du fabricant. En cas de doute, demander confirmation auprès du distributeur ou du fabricant.

## 2.6 Respect des valeurs limites techniques

Le non-respect des valeurs limites techniques de la vanne peut entraîner l'endommagement de celle-ci, causer des accidents ainsi que des blessures graves, voire mortelles.

- ▶ Respecter les valeurs limites. Voir le chapitre « 4. Description de la vanne ».
- ▶ Ce produit est conçu pour  $\leq 500$  cycles de charge à des différences de pression de zéro à PN et un nombre illimité de cycles de charge à différences de pression jusqu'à  $0,1 \times PN$ .

## 2.7 Consignes de sécurité

### DANGER

#### Fluide dangereux.

Les fuites de fluide peuvent entraîner des empoisonnements, des brûlures par acide et autres brûlures !

- ▶ Porter l'équipement de protection individuelle spécifié.
- ▶ Préparer des récipients collecteurs adéquats.

### AVERTISSEMENT

#### Fluides, produits auxiliaires et consommables dangereux pour la santé et/ou brûlants/froids

Danger pour les personnes et l'environnement !

- ▶ Recueillir et éliminer les fluides de rinçage et les éventuels fluides résiduels.
- ▶ Porter des vêtements de protection et un masque respiratoire.
- ▶ Respecter les dispositions légales relatives à l'élimination des fluides dangereux pour la santé.

#### Risque de blessures dû à des travaux de maintenance non conformes !

Une maintenance non conforme peut entraîner de graves blessures et des dommages matériels considérables.

- ▶ Avant le début des opérations, veiller à disposer de suffisamment d'espace pour effectuer le montage.
- ▶ Veillez à ce que le lieu de montage soit propre et ordonné ! Les pièces et outils éparpillés sur le sol peuvent être à l'origine d'accidents.
- ▶ Lorsque des composants ont été retirés, veillez à ce qu'ils soient correctement montés et que tous les éléments de fixation soient remontés.
- ▶ Avant la remise en service, il convient de s'assurer que :
  - Tous les travaux de maintenance ont été effectués et achevés.
  - Personne ne se trouve dans la zone de danger.
  - Tous les capots de protection et les dispositifs de sécurité sont installés et fonctionnent correctement.

### ATTENTION

#### Tuyaux et/ou vannes froids/brûlants.

Risque de blessures dû aux influences thermiques !

- ▶ Isoler la vanne.
- ▶ Apposer des panneaux d'avertissement.

## **Projection de fluide à haute vitesse et température élevée/faible.**

Risque de blessures !

- ▶ Porter l'équipement de protection individuelle spécifié.

## **AVIS**

### **Contraintes inadmissibles dues aux conditions d'utilisation ainsi qu'aux annexes et extensions.**

Défaut d'étanchéité ou rupture du corps de vanne !

- ▶ Prévoir un appui adéquat.
- ▶ Les charges complémentaires – par ex. le trafic, le vent ou des secousses sismiques – ne sont pas prises en considération par défaut et nécessitent un dimensionnement séparé.

### **Condensation au sein des installations de climatisation, de refroidissement et de réfrigération.**

Risque de givre !

Blocage des dispositifs de commande !

- ▶ Dommages dus à la corrosion.
- ▶ Isoler la vanne de manière à ce qu'elle soit étanche à la diffusion.

### **Montage non conforme.**

Endommagement de la vanne !

- ▶ Enlever les caches avant le montage.
- ▶ Nettoyer les surfaces d'étanchéité.
- ▶ Protéger le corps contre les chocs.

### **Laquage des vannes et tuyaux.**

Entrave au fonctionnement de la vanne / perte d'informations !

- ▶ Masquer la tige, les pièces en plastique et les plaques signalétiques avant l'application de la peinture.

### **Contrainte inadmissible**

Endommagement du dispositif de commande !

- ▶ Ne pas se servir de la vanne comme d'un marchepied.

### **Dépassement des conditions d'utilisation limites admissibles.**

Endommagement de la vanne !

- ▶ Ne pas dépasser les valeurs limites admissibles pour la pression de service, ni celles pour la température maximale et minimale admissible en service.

### **Particules et autres salissures présentes dans le fluide pompé.**

Endommagement de la vanne / défaut d'étanchéité interne !

- ▶ Éliminer les particules/salissures présentes dans le fluide pompé.
- ▶ Il est recommandé d'utiliser des filtres / filtres anti-saleté dans le réseau de tuyaux.

## **Consignes de sécurité pour soupapes de sécurité**

### **⚠ DANGER**

#### **Fluide dangereux.**

Les fuites de fluide peuvent entraîner des empoisonnements, des brûlures par acide et autres brûlures !

- ▶ Porter l'équipement de protection individuelle spécifié.
- ▶ Préparer des récipients collecteurs adéquats.
- ▶ Lors du levage (purge manuelle), se placer sur le côté ou derrière la soupape de sécurité.
- ▶ La sortie doit être dégagée.

#### **Fluides et poussières inflammables**

Risque de brûlure !

- ▶ Éviter toute source d'inflammation potentielle près de la soupape de sécurité.
- ▶ Apposer des panneaux d'avertissement.

#### **Risque de blessures dû à la pression**

Risque de blessures suite à l'éjection de la soupape de sécurité !

- ▶ Avant de démonter la vanne, il faut que toutes les conduites d'alimentation soient hors pression, si nécessaire, il faut également les purger.
- ▶ Maintenir l'installation sans pression.
- ▶ Empêcher toute remise sous pression.
- ▶ Ne pas se pencher sur la soupape de sécurité lors du démontage.

### 3 Transport et stockage

#### 3.1 Contrôle de l'état à la livraison

- ▶ Lors de la réception du matériel, vérifier si la vanne ne présente pas de dommages. Si des dommages dus au transport sont constatés, il convient de les identifier précisément, de les documenter et de les signaler sans délai au distributeur / entreprise de transport ainsi qu'à l'assurance.

#### 3.2 Transport

- ▶ Transporter la vanne uniquement dans son emballage fourni. La vanne est livrée prête à l'emploi, avec des caches sur les extrémités du corps.
- ▶ Protéger la vanne contre les chocs, les impacts, les vibrations et l'encrassement.
- ▶ Respecter une plage de températures entre -20 °C et +65 °C pour le transport.

#### 3.3 Stockage

- ▶ Stocker la vanne au sec et à l'abri des crasses.
- ▶ Utiliser un siccatif dans des entrepôts humides ou chauffer les locaux pour exclure la formation d'eau de condensation.
- ▶ Respecter une plage de températures entre -20 °C et +65 °C pour le stockage.

## 4 Description de la vanne sélecteur de circuit

Vous trouverez de plus amples informations sur la fiche technique correspondante.

### 4.1 Caractéristiques de construction

#### Type de construction 06401

Vanne multivoies à ouverture et fermeture manuelles, avec volant à main.

Composant	Design
Corps	Multivoies, DN15 corps en une seule partie, DN25 corps en deux parties
Chapeau	Vissé, filetage de broche intérieur
Mécanisme de manœuvre	Tige montante
Obturateur	Clapet avec joint dans un matériau non métallique
Passage de la tige	Pas d'auto-étanchéité, presse-étoupe, garniture d'étanchéité à chevrons


#### Type de construction 06405/06406

Vanne multivoies à ouverture et fermeture manuelles, avec volant à main.

Composant	Design
Corps	Multivoies, corps en deux parties
Chapeau	Bridée, filetage de broche intérieur
Mécanisme de manœuvre	Tige montante
Obturateur	Pas d'auto-étanchéité DN15, étanchéité métallique DN25 avec joint d'étanchéité dans un matériau non métallique
Passage de la tige	Pas d'auto-étanchéité, presse-étoupe

### 4.2 Marquage

Les vannes présentent un marquage individuel afin de permettre leur identification.

Symbole	Explication
PN.....	Pression de service nominale (pression de service max. admissible)
DN.....	Dimension nominale
-.....°C	Température
	Logo du fabricant « HEROSE »
01/18	Année de fabrication MM/AA
par ex. 06401	Type
01234567	N° de série
PP....	Pression d'essai
par ex. 1.4571	N° de matériau

### 4.3 Utilisation prévue

Vanne sélecteur de circuit pour l'installation de deux soupapes de sécurité éventuellement combinées à des disques de rupture permettant de sécuriser les réservoirs destinés au stockage de gaz. Les exigences stipulées dans la directive sur les équipements sous pression avec dispositifs de sécurité redondants ou différents sont remplies avec cette vanne lorsqu'elle est combinée à des soupapes de sécurité de même pression de réglage. Des raccords supplémentaires sont disponibles pour le dispositif d'essai approprié.

Lors de la maintenance des soupapes de sécurité, ou lors d'un remplacement des disques de rupture, la partie du réservoir concernée par la maintenance est coupée.

En position finale, il est possible d'ouvrir en alternance une sortie et d'en fermer une autre. Il n'est pas possible de bloquer en même temps les deux sorties.

### 4.4 Données de service

Vanne	Pression nominale	Température	Pression de service max.
06401	PN 16 – PN 250	-196°C – +185°C	250 bar
			50 bar si application O <sub>2</sub>
06405 06406	DN 15 = PN 40 DN 25 = PN 45		DN 15 = 40 bar DN 25 = 45 bar

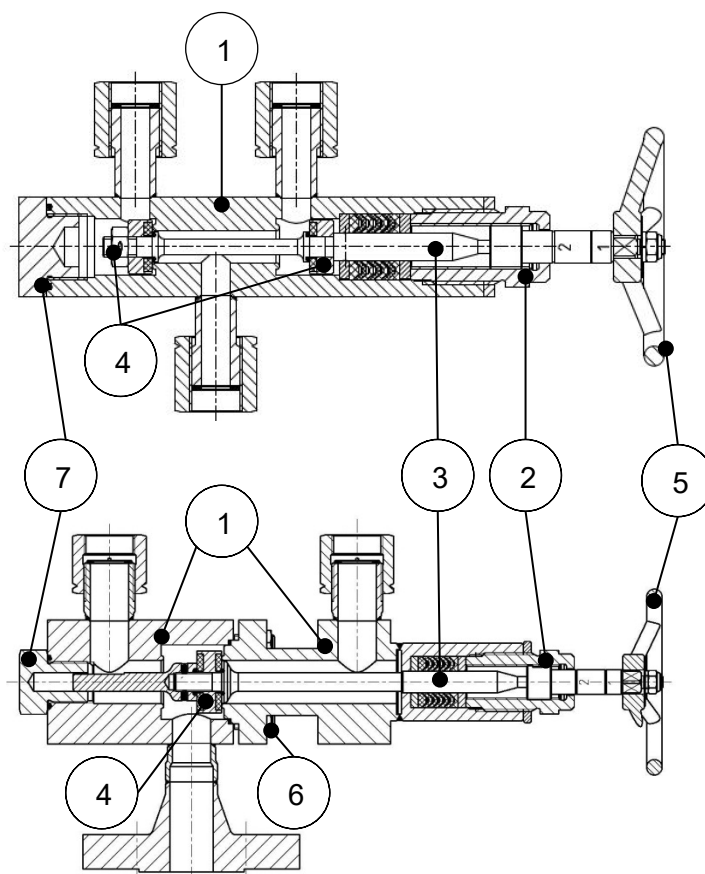
### 4.5 Fluides

Gaz, gaz liquéfiés cryogéniques ainsi que les mélanges de gaz tels que :

Vanne	Nom
06401	Argon
	Chlorotrifluorométhane
	Protoxyde d'azote
	Éthane
	Éthylène
	Dioxyde de carbone
	Monoxyde de carbone
	Krypton
	Méthane
	Oxygène
	Azote
06405 06406	Trifluorométhane
	Argon
	Protoxyde d'azote
	Éthane
	Éthylène
	Hélium
	Krypton
	GPL
	Air
	Méthane
	Néon
	Oxygène
	Azote
	Trifluorométhane
Hydrogène	
Xénon	

## 4.6 Matériaux

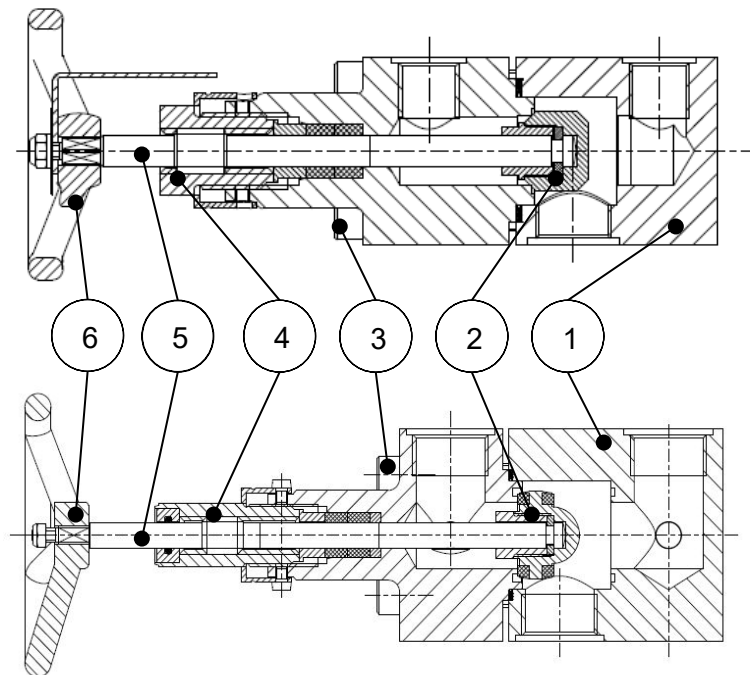
06401



N° de pièce	Désignation	Matériau
1	Corps	1.4571
2	Chapeau	CW452K, nickelé
3	Tige	1.4571
4	Obturateur	1.4571 ; PTFE ; PCTFE
5	Volant à main	Al
6	Vis	A2-70
7	Vis de verrouillage	1.4571



06405/06406



N° de pièce	Désignation	Matériau
1	Corps	CW614N
2	Obturateur	1.4301, CW614N, PTFE
3	Vis	A2-70
4	Chapeau	CW614N
5	Tige	1.4301
6	Volant à main	Al

#### 4.7 Livraison

- Vanne
- Notice d'utilisation

#### 4.8 Dimensions et poids

- ▶ Voir la fiche technique.

#### 4.9 Durée de vie

L'utilisateur s'engage à utiliser les produits Herose de manière strictement conforme.

Si ce point est garanti, la durée d'utilisation technique devrait correspondre aux normes qui ont servi de base pour la conception des produits (par ex. EN1626 pour les vannes d'arrêt et EN ISO 4126-1 pour les soupapes de sécurité).

À chaque remplacement des pièces d'usure dans le cadre des intervalles de maintenance, la durée d'utilisation technique est allongée en conséquence ce qui permet d'atteindre ainsi des durées de vie de plus de 10 ans.

Si les produits sont stockés pendant plus de 3 ans, il est recommandé de remplacer à titre préventif les pièces en plastiques et éléments d'étanchéité en élastomère intégrés au produit avant le montage de ce dernier.

### 5 Montage

#### 5.1 Position de montage

Respecter la direction du débit.

La position de montage est indifférente.

La position de montage préférentielle est celle où la broche est à l'horizontale.

## 5.2 Indications relatives au montage

- ▶ Utiliser des outils adéquats.
- ▶ Nettoyer les outils avant d'entamer le montage
- ▶ Ouvrir l'emballage juste avant d'entamer le montage. Exempt d'huile et de graisse pour l'oxygène (O<sub>2</sub>)  
Les vannes pour d'oxygène portent le marquage permanent « O<sub>2</sub> ».  
Respecter les instructions relatives à l'O<sub>2</sub> figurant dans le document informatif HEROSE.
- ▶ La vanne ne peut être installée que si la pression de service maximum et les conditions d'utilisation de l'installation coïncident avec le marquage sur la vanne.
- ▶ Enlever les caches ou cabochons de protection avant le montage.
- ▶ Vérifier si la vanne n'est pas encrassée ni endommagée.  
NE PAS installer des vannes endommagées ou encrassées.
- ▶ Éliminer les saletés et les dépôts dans les tuyaux et la vanne afin d'exclure tout défaut d'étanchéité.
- ▶ Éviter d'endommager les extrémités du corps.  
Les surfaces d'étanchéité doivent être propres et intactes.
- ▶ Étanchéifier la vanne avec des joints adéquats.  
Les produits d'étanchéité (bande d'étanchéité, étanchéité liquide) ne peuvent pas pénétrer dans la vanne.  
Respecter la compatibilité O<sub>2</sub>.
- ▶ Raccorder les tuyaux en service, veiller à ne pas appliquer de force ni de couple.  
Montage exempt de contraintes.
- ▶ Pour garantir le bon fonctionnement, ne pas transmettre de contraintes statiques, thermiques et dynamiques inadmissibles à la vanne. Observer les forces de réaction.
- ▶ La dilatation thermique linéaire de la tuyauterie doit être compensée à l'aide de joints de dilatation.
- ▶ La vanne est supportée par le réseau de tuyaux.
- ▶ Lors des travaux de construction, protéger la vanne contre l'encrassement et les dommages.
- ▶ Vérifier l'étanchéité.

**Couples de serrage**

Vanne sélecteur de circuit	Dimension nominale [G ; Rc ; NPT]	Couple de serrage (Nm)							Nombre de couches, bande de PTFE				
		Couple de serrage G [Nm]	Couple de serrage NPT [Nm]		Couple de serrage SV avec mamelon double et manchon de serrage dans la vanne divertrice [Nm]		Couple de serrage SV avec disques en cuivre dans la vanne divertrice [Nm]		Couple de serrage Rc [Nm]	Filetage G	Filetage NPT	Filetage Rc	Longueur [cm]
			min.	max.	min.	max.	min.	max.					
06401	3/4	50	40	60	40	60	40	70			5		40-45
	1	50	50	80	50	80	50	80			6		55-60
06405 / 06406	1/2	50	30	50	30	50	40	60			3		20-25
	1	50	50	80	50	80	50	80			6		55-60
Vis de verrouillage Filetage d'essai	1/4	20	20	20	20	20	20	20	20		2	2	10-15
	1/2	50											

## 6 Utilisation

### 6.1 Avant la mise en service

- ▶ Vérifier les points suivants avant la mise en service :
  - Tous les travaux de montage et d'assemblage sont terminés.
  - Les dispositifs de protection ont bien été installés.
  - Comparer toutes les informations concernant le matériau, la pression, la température et la position de montage avec le plan d'installation du réseau de tuyaux.
  - Éliminer les saletés et les dépôts dans les tuyaux et les vannes afin d'exclure tout défaut d'étanchéité.

## 7 Maintenance et service

### 7.1 Sécurité lors du nettoyage

- ▶ Dans la mesure où des produits dégraissants sont utilisés pour le nettoyage des paliers, des raccords à visser et autres pièces de précision – cela en raison du processus technique – respecter les indications sur la fiche de données de sécurité, les dispositions générales relatives à la protection du travail ainsi que les instructions du document informatif HEROSE « Utilisation d'oxygène ».

## 7.2 Maintenance

Les intervalles de maintenance et d'inspection doivent être fixés par l'exploitant en fonction des conditions d'utilisation et des réglementations nationales.

Les recommandations générales du fabricant pour la maintenance et l'inspection des vannes à guillotine sont indiquées dans le tableau ci-dessous et sont basées sur les normes nationales du pays de fabrication.

### Intervalles d'inspection et de maintenance

Intervalles recommandés		
Description	Intervalle	Travaux de maintenance
■ Inspection	À la mise en service	<ul style="list-style-type: none"> <li>▶ Contrôle visuel                             <ul style="list-style-type: none"> <li><input type="checkbox"/> Présence de dommages sur la vanne ;</li> <li><input type="checkbox"/> Lisibilité du marquage ;</li> </ul> </li> <li>▶ Étanchéité                             <ul style="list-style-type: none"> <li><input type="checkbox"/> Garniture de presse-étoupe ;</li> <li><input type="checkbox"/> Entre le corps I et le corps II ;</li> <li><input type="checkbox"/> Du siège de vanne ;</li> <li><input type="checkbox"/> Extrémités du corps ;</li> <li><input type="checkbox"/> Vis de verrouillage ;</li> </ul> </li> <li>▶ Test de la fonction d'ouverture et de fermeture de la vanne.</li> </ul>
■ Contrôle du bon fonctionnement	Annuel	▶ Test de la fonction d'ouverture et de fermeture de la vanne (incl. contrôle visuel).
■ Contrôle extérieur	Tous les 2 ans	▶ Contrôle du bon fonctionnement et test d'étanchéité (incl. contrôle visuel).
■ Contrôle intérieur	Tous les 5 ans ou ≥500 cycles de charge	▶ Remplacement de tous les éléments d'étanchéité (incl. contrôle du bon fonctionnement, test d'étanchéité et contrôle visuel).
■ Essai hydraulique	Tous les 10 ans	▶ Remplacement de tous les éléments d'étanchéité (incl. contrôle du bon fonctionnement, test d'étanchéité et inspection).

## 7.3 Tableau des pannes

Panne	Cause	Solution
■ Défaut d'étanchéité sur la tige	Écrou de fouloir desserré	▶ Resserrer l'écrou de fouloir
	Presse-étoupe défectueux	▶ Remplacer la vanne
	Surface d'ajustage de la tige endommagée	▶ Remplacer la vanne
■ Défaut d'étanchéité entre le chapeau et le corps	Chapeau desserré	▶ Resserrer les vis
	Joint endommagé	▶ Remplacer la vanne
■ Défaut d'étanchéité sur les raccords latéraux	Étanchéités insuffisantes	▶ Rendre étanche à l'aide de produits d'étanchéité appropriés
	Bouchon de fermeture / soupapes de sécurité vissées desserré(s)	▶ Resserrer aux couples de serrage définis
	Raccords latéraux fissurés	▶ Remplacer la vanne
■ Problème d'étanchéité sur le corps	Discontinuité / inclusion gazeuse ouverte	▶ Remplacer la vanne
■ Impossible de changer de position sur la vanne	L'écrou de fouloir est trop serré	▶ Desserrer l'écrou de fouloir L'étanchéité doit être toujours garantie
	Filetage coincé	▶ Remplacer la vanne

## 7.4 Pièces de rechange

### Pour les ateliers spécialisés autorisés HEROSE !

Veillez nous transmettre les données ci-dessous pour toute commande de pièces de rechange :

- N° art. du kit de pièces de rechange,
- Quantité souhaitée,
- Adresse de facturation et de livraison,
- Type d'envoi souhaité.

## 7.5 Retour / réclamation

Veillez utiliser le formulaire Service pour un retour / une réclamation.



Contact pour tout service après-vente :  
 Herose.com › Service › Product service › Complaints  
 E-mail : [service@herose.com](mailto:service@herose.com)  
 Fax : +49 4531 509 – 9285

## 8 Démontage et mise au rebut

### 8.1 Indications relatives au démontage

- ▶ Respecter les dispositions de sécurité nationales et locales.
- ▶ Le réseau de tuyaux doit être à l'atmosphère.
- ▶ Le fluide et la vanne doivent être à température ambiante.
- ▶ En cas de fluides corrosifs et agressifs, purger / rincer le réseau de tuyaux.

### 8.2 Mise au rebut

1. Démontez la vanne.
  - ▶ Recueillir les graisses et liquides lubrifiants lors du démontage.
2. Trier les matériaux :
  - Métal
  - Plastique
  - Déchets électroniques
  - Graisses et lubrifiants
3. Procéder à la mise au rebut.



## 1 Об этом руководстве

### 1.1 Основные сведения

Руководство по эксплуатации является неотъемлемой частью комплекта поставки клапана, модель которого указана на титульном листе.




### 1.2 Сопроводительная документация

Документ	Содержание
Спецификация	Описание клапана

В отношении принадлежностей соблюдайте указания, приведенные в документации производителя.

### 1.3 Уровни опасности

Предупреждающие указания обозначаются и классифицируются согласно следующим уровням опасности:

Знак	Объяснение
 <b>ОПАСНОСТЬ</b>	Обозначает угрозу с высокой степенью риска. Последствия: смерть или тяжелые травмы.
 <b>ПРЕДУПРЕЖДЕНИЕ</b>	Обозначает угрозу со средней степенью риска. Последствия: смерть или тяжелые травмы.
 <b>ОСТОРОЖНО</b>	Обозначает угрозу с низкой степенью риска. Последствия: травмы легкой или средней степени тяжести.
<b>УКАЗАНИЕ</b>	Обозначает опасность повреждения имущества. При несоблюдении данного указания возможен материальный ущерб.

## 2 Безопасность

### 2.1 Использование по назначению

Клапан предназначен для установки в систему трубопроводов или систему напорных резервуаров и служит для отсечения/пропуска сред в рамках допустимых условий эксплуатации. Допустимые условия эксплуатации приведены в этом руководстве.

В руководстве приведен перечень сред, с которыми совместим клапан. См. раздел 4.5. «Рабочие среды». Для использования изделия при условиях и в областях применения, отличающихся от указанных, требуется разрешение производителя.

Допускается использовать исключительно среды, к которым устойчивы примененные материалы корпуса и уплотнений. Использование загрязненных сред или за пределами предписанных диапазонов давления и температуры может привести к повреждению корпуса и уплотнений.

#### Предотвращение предсказуемого использования не по назначению

- ▶ Все указания по технике безопасности и операционные инструкции в настоящем руководстве подлежат обязательному соблюдению.

### 2.2 Значимость руководства по эксплуатации

Ответственные специалисты должны прочесть руководство перед монтажом и вводом в эксплуатацию изделия и постоянно соблюдать его. Руководство должно всегда находиться поблизости от клапана. Несоблюдение руководства по эксплуатации может привести к тяжелым травмам и смерти.

- ▶ Прочтите руководство перед использованием клапана и соблюдайте его.
- ▶ Храните руководство в доступном месте.
- ▶ Обязательно передавайте руководство новым пользователям.

### 2.3 Требования к персоналу, работающему с клапаном

Неадекватное использование клапана может иметь такие последствия, как тяжелые травмы или смерть. Во избежание несчастных случаев лица, работающие с клапаном, должны отвечать приведенным ниже минимальным требованиям:

- достаточные физические данные для управления арматурой;
- способность выполнять работы с клапаном, описанные в руководстве, с соблюдением правил техники безопасности;
- понимание принципа действия клапана в рамках выполняемых работ, распознавание опасностей и предотвращение опасных ситуаций;
- понимание приведенных в руководстве указаний и способность в точности соблюдать их.

## 2.4 Средства индивидуальной защиты

Использование неподходящих средств индивидуальной защиты или отказ от них повышают риск причинения вреда здоровью и получения травм.

- ▶ При проведении работ следует подготовить и использовать следующие средства индивидуальной защиты:
  - защитную одежду
  - защитную обувь
- ▶ С учетом специфики применения и используемой среды следует определить, какие средства нужны дополнительно, и использовать их. Это могут быть:
  - защитные перчатки
  - защитные очки
  - средства для защиты слуха
- ▶ Предписанные средства индивидуальной защиты следует использовать во время выполнения всех работ на клапане.

## 2.5 Дополнительное оборудование и запчасти

Дополнительное оборудование и запчасти, которые не соответствуют требованиям производителя, могут повлиять на эксплуатационную безопасность клапана. Их использование может привести к несчастным случаям.

- ▶ Для обеспечения эксплуатационной безопасности изделия используйте оригинальные детали или детали, соответствующие требованиям производителя. В случае сомнений обращайтесь за консультацией к дилеру или производителю.

## 2.6 Соблюдение технических предельных значений

При несоблюдении предельных значений рабочих параметров клапана существует вероятность его повреждения. Возможные последствия: несчастные случаи, тяжелые травмы или смерть.

- ▶ Соблюдайте предельные значения. См. главу «4. Описание клапана».
- ▶ Это изделие рассчитано на  $\leq 500$  нагрузочных циклов при разности давлений в диапазоне от нулевого до PN и на неограниченное количество нагрузочных циклов при разности давлений, не превышающей 0,1 PN.

## 2.7 Указания по технике безопасности

### ОПАСНОСТЬ

**Опасная среда.**

При утечке рабочей среды существует опасность отравления, химических и термических ожогов!

- ▶ Используйте предписанные средства индивидуальной защиты.
- ▶ Подавайте подходящие сборники.

### ПРЕДУПРЕЖДЕНИЕ

**Опасные для здоровья и/или горячие/холодные перекачиваемые среды, вспомогательные и эксплуатационные материалы**

Опасность для людей и окружающей среды!

- ▶ Соберите промывочную среду и при необходимости остатки рабочей среды и утилизируйте.
- ▶ Используйте защитную одежду и защитную маску.
- ▶ Соблюдайте требования законодательства относительно утилизации опасных для здоровья рабочих сред.

**Опасность получения травм из-за ненадлежащего техобслуживания!**

Ненадлежащее техобслуживание может привести к тяжелым травмам и серьезному материальному ущербу.

- ▶ Перед началом работ освободите пространство для монтажа.
- ▶ Следите за порядком и чистотой на месте монтажа! Плохо сложенные или разбросанные детали и инструменты повышают вероятность несчастного случая.
- ▶ В случае удаления деталей проверьте правильность монтажа. Установите все крепежные элементы на место.
- ▶ Перед повторным вводом в эксплуатацию убедитесь в следующем:
  - все работы по техобслуживанию выполнены/завершены;
  - в опасной зоне нет людей;
  - все крышки и предохранительные устройства установлены и работают надлежащим образом.

### ОСТОРОЖНО

**Холодные/горячие трубы и/или клапаны.**

Опасность для здоровья в связи с экстремальными температурами!

- ▶ Изолируйте клапан.
- ▶ Повесьте предупреждающие таблички.

**Вытекание горячей/низкотемпературной среды с высокой скоростью.**

Опасность получения травм!

- ▶ Используйте предписанные средства индивидуальной защиты.



## УКАЗАНИЕ

### Недопустимые нагрузки в связи с условиями эксплуатации, использованием навесных конструкций или надстроек.

Опасность нарушения герметичности или разрыва корпуса клапана!

- ▶ Предусмотрите подходящую опору.
- ▶ Дополнительные нагрузки, например, обусловленные движением транспорта, ветром или землетрясениями, в общем случае не учтены. Для этого требуются специальные расчеты.

### Образование конденсата в системах кондиционирования и охлаждения и холодильных установок.

Опасность обледенения!

Опасность блокирования управляющего элемента!

- ▶ Опасность повреждения вследствие коррозии.
- ▶ Изолируйте клапан так, чтобы он был защищен от диффузии.

### Неправильный монтаж.

Повреждение клапана!

- ▶ Перед монтажом удалите заглушки.
- ▶ Очистите уплотняющие поверхности.
- ▶ Предусмотрите защиту корпуса от ударов.

### Покраска клапанов и труб.

Возможны нарушение работы клапана / потеря информации!

- ▶ Примите меры, чтобы краска не попала на шпиндель, пластиковые детали и заводские таблички.

### Недопустимая нагрузка

Опасность повреждения устройства управления!

- ▶ Не используйте клапан как подножку.

### Нарушение допустимых условий эксплуатации.

Повреждение клапана!

- ▶ Превышение максимально допустимого рабочего давления и выход за пределы допустимого диапазона рабочей температуры недопустимы.

### Частицы и прочие загрязнения в перекачиваемой среде.

Повреждение клапана / внутренняя негерметичность!

- ▶ Удалить частицы/загрязнения из перекачиваемой среды.
- ▶ Рекомендуется в системе трубопроводов использовать грязеуловители / грязевые фильтры.

## Указания по технике безопасности при установленных предохранительных клапанов

### ОПАСНОСТЬ

#### Опасная среда.

При утечке рабочей среды существует опасность отравления, химических и термических ожогов!

- ▶ Используйте предписанные средства индивидуальной защиты.
- ▶ Подавайте подходящие сборники.
- ▶ При подрыве стойте сбоку или за предохранительным клапаном.
- ▶ Выходное отверстие должно быть свободным.

#### Огнеопасные среды и пыль

Опасность получения ожогов!

- ▶ Следите, чтобы в непосредственной близости от предохранительного клапана не было потенциальных источников воспламенения.
- ▶ Повесьте предупреждающие таблички.

#### Опасность получения травм из-за высокого давления

Опасность получения травм из-за срыва и отбрасывания предохранительного клапана!

- ▶ Перед демонтажем клапана сбросьте давление во всех подводящих трубах и опорожните их.
- ▶ Убедитесь, что в системе отсутствует давление.
- ▶ Примите меры, чтобы исключить повторное повышение давления.
- ▶ При демонтаже не наклоняйтесь над предохранительным клапаном.

## 3 Транспортировка и хранение

### 3.1 Проверка состояния при получении

- ▶ При приемке убедитесь, что клапан не поврежден. Если изделие было повреждено при транспортировке, задокументируйте повреждения и немедленно свяжитесь с ответственным за поставку дилером / грузоперевозчиком и страховой компанией.

### 3.2 Транспортировка

- ▶ Клапан следует перевозить в упаковке, в которой он поставляется. Клапан поставляется в состоянии готовности к эксплуатации. Торцы корпуса закрыты заглушками.
- ▶ Не допускайте воздействия на клапан толчков, ударов и вибраций. Не допускайте его загрязнения.
- ▶ Необходимо соблюдать диапазон температур транспортировки от -20 °C до +65 °C.

### 3.3 Хранение

- ▶ Клапан следует хранить в сухом и чистом виде.
- ▶ В складских помещениях с повышенной влажностью следует использовать сорбент или отопительное оборудование, чтобы избежать образования конденсата.
- ▶ Необходимо соблюдать диапазон температур хранения от -20 °C до +65 °C.

## 4 Описание переключающего клапана

Дополнительная и более подробная информация есть в спецификации соответствующей модели.

### 4.1 Конструкция изделия

#### Конструктивное исполнение 06401

Многоходовой клапан с маховиком без функций автоматического открытия и закрытия.

Компонент	Конструкция
Корпус	Многоходовый, DN15 — цельный корпус, DN25 — разъемный корпус
Верхняя часть	Винтовое соединение, ходовая резьба внутри корпуса
Орган управления	Поднимающийся шпindelь
Запорный элемент	Тарелка с неметаллическим уплотнением
Ввод для шпинделя	без самоуплотнения, сальник, шевронная манжета


#### Конструктивное исполнение 06405/06406

Многоходовой клапан с маховиком без функций автоматического открытия и закрытия.

Компонент	Конструкция
Корпус	Многоходовой, разъемный корпус
Верхняя часть	Фланцевое соединение, ходовая резьба внутри
Орган управления	Поднимающийся шпindelь
Запорный элемент	Без самоуплотнения DN15 с металлическим уплотнением DN25 с неметаллическим уплотнением
Ввод для шпинделя	Без самоуплотнения, сальник

### 4.2 Маркировка

В целях идентификации на клапане нанесена уникальная маркировка.

Знак	Объяснение
PN.....	Ступень номинального давления (макс. допустимое рабочее давление)
DN.....	Номинальный диаметр
-..... °C	Температура
	Знак производителя «HEROSE»
01/18	Год выпуска, ММ/ГГ
Например: 06401	Тип
01234567	Серийный номер
PP....	Испытательное давление
Например: 1.4571	Номер материала

### 4.3 Назначение

Переключающий клапан для компоновке двух предохранительных клапанов в комбинации с предохранительными мембранами для защиты резервуаров для хранения газов. Данный клапан, в том числе в комбинации с предохранительными клапанами с одинаковым установочным давлением, отвечает требованиям Директивы по оборудованию, работающему под давлением, в отношении резервных или разнотипных предохранительных устройств. Предусмотрены дополнительные разъемы для подключения подходящих контрольно-измерительных приборов. При техническом обслуживании предохранительных клапанов или замене предохранительных мембран обслуживаемая сторона отсекается от резервуара. В конечном положении выпускное отверстие с одной стороны открыто, а с другой стороны — закрыто. Одновременное перекрытие двух выпускных отверстий невозможно.

### 4.4 Рабочие параметры

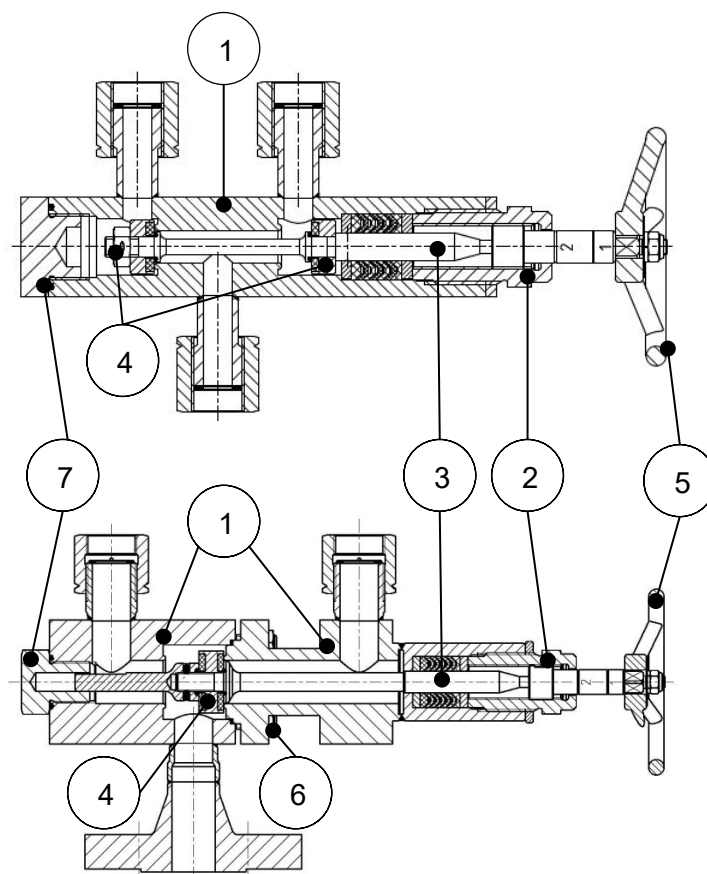
Клапан	Номинальное давление	Температура	Макс. рабочее давление
06401	PN 16 – PN 250	–196 °C – +185 °C	250 бар
			50 бар при использовании O <sub>2</sub>
06405 06406	DN 15 = PN 40 DN 25 = PN 45		DN 15 = 40 бар DN 25 = 45 бар

### 4.5 Рабочие среды

Газы, низкотемпературные сжиженные газы и их смеси, такие как:

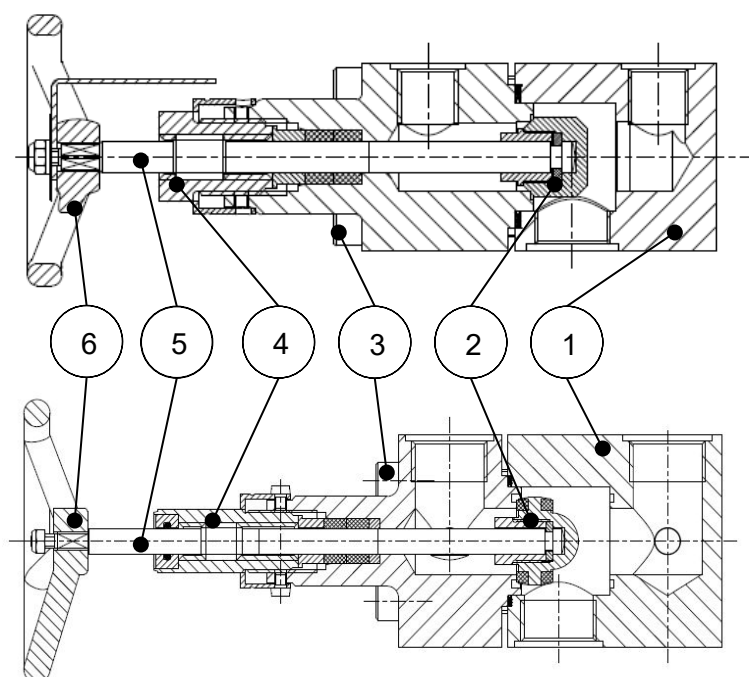
Клапан	Название
06401	Аргон
	Хлортрифторметан
	Монооксид диазота
	Этан
	Этилен
	Диоксид углерода
	Монооксид углерода
	Криптон
	Метан
	Кислород
	Азот
06405 06406	Трифторметан
	Аргон
	Монооксид диазота
	Этан
	Этилен
	Гелий
	Криптон
	СНГ
	Воздух
	Метан
	Неон
	Кислород
	Азот
	Трифторметан
Водород	
Ксенон	

4.6 Материалы  
06401



№ детали	Наименование	Материал
1	Корпус	1.4571
2	Верхняя часть	SW452K, никелированный
3	Шпиндель	1.4571
4	Запорный элемент	1.4571; ПТФЭ; ПХТФЭ
5	Маховик	Алюминий
6	Винты	A2-70
7	Резьбовая заглушка	1.4571

06405/06406



№ детали	Наименование	Материал
1	Корпус	CW614N
2	Запорный элемент	1.4301, CW614N, ПТФЭ
3	Винты	A2-70
4	Верхняя часть	CW614N
5	Шпindelь	1.4301
6	Маховик	Алюминий

#### 4.7 Объем поставки

- Клапан
- Руководство по эксплуатации

#### 4.8 Размеры и вес

- ▶ См. спецификацию.

#### 4.9 Срок службы

Пользователь обязуется использовать изделия Herose только по назначению.

При соблюдении этого требования можно ожидать соответствия технического срока эксплуатации положенному в основу стандарту на продукцию (например, EN1626 для запорной арматуры и EN ISO 4126-1 для предохранительных клапанов).

Замена быстроизнашивающихся деталей в рамках интервалов технического обслуживания позволяет продлить технический срок эксплуатации и достичь срока службы свыше 10 лет.

Если продукт длительное время, т. е. более 3 лет, находится на хранении, перед его монтажом и эксплуатацией необходимо в профилактических целях заменить все установленные в этом продукте пластиковые компоненты и уплотнительные элементы из эластомерных материалов.

### 5 Монтаж

#### 5.1 Монтажное положение

Учитывайте направление потока.

Монтажное положение может быть любым.

Рекомендуемое монтажное положение — с горизонтальным шпинделем.

## 5.2 Указания относительно монтажа

- ▶ Используйте подходящие инструменты.
- ▶ Очищайте инструменты перед монтажом.
- ▶ Вскрывать упаковку непосредственно перед монтажом. В кислороде (O<sub>2</sub>) не должно быть масла и смазки  
Клапаны для кислорода имеют долговечную маркировку «O<sub>2</sub>».  
Следуйте информационному документу HEROSE с инструкциями по O<sub>2</sub>.
- ▶ Устанавливайте клапан только в том случае, если максимальное рабочее давление и условия эксплуатации установки соответствуют маркировке на клапане.
- ▶ Перед монтажом удалите заглушки или защитные крышки.
- ▶ Убедитесь, что клапан не загрязнен и не поврежден.  
Монтаж поврежденных или загрязненных клапанов ЗАПРЕЩЕН.
- ▶ Удалите сторонние вещества и остатки рабочей среды из трубопровода и клапана, чтобы избежать утечек.
- ▶ Не допускайте повреждения торцов корпуса.  
Уплотняющие поверхности должны быть чистыми и неповрежденными.
- ▶ Используйте для клапана подходящие уплотнения.  
Попадание уплотняющих материалов (уплотнительной ленты, жидкого герметика) в клапаны недопустимо.  
Соблюдайте совместимость с O<sub>2</sub>.
- ▶ Подсоединяйте трубы без усилия и без момента.  
Выполняйте монтаж без внутренних напряжений.
- ▶ Для безупречной работы клапана не подвергайте его недопустимым статическим, термическим и динамическим нагрузкам. Учитывайте реактивные усилия.
- ▶ Если возможно изменение длины трубопроводной системы из-за перепадов температуры, используйте компенсаторы.
- ▶ Несущей конструкцией для клапана является трубопроводная система.
- ▶ На время строительных работ защищайте клапан от загрязнения и повреждений.
- ▶ Проверьте герметичность.

### Моменты затяжки

Переключающий клапан	Типоразмер [G; Rc; NPT]	Момент затяжки (Нм)								Кол-во слоев ФУМ-ленты				
		Момент затяжки G [Нм]		Момент затяжки NPT [Нм]		Момент затяжки предохранительного клапана с двойным ниппелем и зажимной муфтой в		Момент затяжки предохранительного клапана с медными шайбами в		Момент затяжки Rc [Нм]	Резьба G	Резьба NPT	Резьба Rc	Длина [см]
		мин.	макс.	мин.	макс.	мин.	макс.	мин.	макс.					
06401	3/4	50	40	60	40	60	40	70			5		40-45	
	1	50	50	80	50	80	50	80			6		55-60	
06405 / 06406	1/2	50	30	50	30	50	40	60			3		20-25	
	1	50	50	80	50	80	50	80			6		55-60	
Резьбовая заглушка, испытательная резьба	1/4	20	20	20	20	20	20	20	20		2	2	10-15	
	1/2	50												

## 6 Эксплуатация

### 6.1 Перед вводом в эксплуатацию

- ▶ Перед вводом в эксплуатацию проверьте следующие пункты:
  - Все работы по установке и сборке завершены.
  - Защитные приспособления установлены.
  - Сопоставьте все данные материала, давления, температуры и монтажного положения с планом трубопроводной системы.
  - Убедитесь, что из трубопроводов и клапанов удалены загрязнения и остатки рабочей среды во избежание нарушения герметичности.

## 7 Техобслуживание и сервис

### 7.1 Безопасность при очистке

- ▶ Соблюдайте указания, приведенные в сертификате безопасности на изделие, а также общие нормы охраны труда, если из-за особенностей технологического процесса для очистки деталей подшипников, резьбовых соединений и других прецизионных компонентов используются чистящие средства, растворяющие жиры.

### 7.2 Техническое обслуживание

Интервалы технического обслуживания определяются предприятием, эксплуатирующим изделие, с учетом условий эксплуатации.

Рекомендации относительно сроков проведения проверок клапанов на предмет исправности приведены в главе 7.2.1. «Сроки проведения проверок и интервалы технического обслуживания».

#### 7.2.1 Сроки проведения проверок и интервалы технического обслуживания

Рекомендованные интервалы		
Описание	Интервал	Объем работ
■ Инспекция	При вводе в эксплуатацию	<ul style="list-style-type: none"> <li>▶ Осмотр                             <ul style="list-style-type: none"> <li><input type="checkbox"/> клапана на наличие повреждений;</li> <li><input type="checkbox"/> маркировки на читабельность;</li> </ul> </li> <li>▶ герметичность                             <ul style="list-style-type: none"> <li><input type="checkbox"/> набивки сальника;</li> <li><input type="checkbox"/> между корпусом I и корпусом II;</li> <li><input type="checkbox"/> седла клапана;</li> <li><input type="checkbox"/> торцов корпуса;</li> <li><input type="checkbox"/> резьбовой заглушки.</li> </ul> </li> <li>▶ Проверка функции открытия и закрытия клапана.</li> </ul>
■ Проверка работоспособности	ежегодно	▶ Проверка функции открытия и закрытия клапана и осмотр.
■ Наружная проверка	каждые 2 года	▶ Проверка работоспособности, проверка герметичности и осмотр.
■ Внутренняя проверка	каждые 5 лет или $\geq 500$ нагрузочных циклов	▶ Замена всех уплотнительных элементов, проверка функционирования и герметичности, осмотр.
■ Проверка на прочность	каждые 10 лет	▶ Замена всех уплотнительных элементов, проверка функционирования и герметичности, инспекция.

## 7.3 Неполадки и способы их устранения

Неполадка	Причина	Способ устранения
<ul style="list-style-type: none"> <li>Утечка в области шпинделя</li> </ul>	Ослабла гайка сальника	▶ Подтяните гайку сальника
	Повреждена набивка сальника	▶ Замените клапан
	Повреждена посадочная поверхность шпинделя	▶ Замените клапан
<ul style="list-style-type: none"> <li>Нарушена герметичность соединения верхней части с корпусом</li> </ul>	Ослаблено соединение с верхней частью	▶ Подтяните винты
	Повреждено уплотнение	▶ Замените клапан
<ul style="list-style-type: none"> <li>Негерметичность боковых соединений</li> </ul>	Недостаточная герметизация	▶ Уплотнять подходящими уплотняющими материалами
	Ослаблены заглушка / навинченные предохранительные клапана	▶ Выполните затяжку с предписанным моментом
	Трещины на боковых соединениях	▶ Замените клапан
<ul style="list-style-type: none"> <li>Нарушена герметичность корпуса</li> </ul>	Вскрылась несплошность / газовое включение	▶ Замените клапан
<ul style="list-style-type: none"> <li>Арматура не переключается</li> </ul>	Гайка сальника затянута слишком сильно	▶ Ослабьте гайку сальника Герметичность должна сохраняться
	Заела резьба	▶ Замените клапан

## 7.4 Запасные части

**Специализированные мастерски авторизованы для HEROSE!**

Для обработки заказов на запасные части нам нужны следующие данные:

- артикульный номер пакета запасных частей;
- требуемое количество;
- адрес доставки;
- предпочтительный способ доставки.

## 7.5 Возврат изделия / рекламация

Если вы хотите вернуть изделие или заявить рекламацию, заполните форму сервисного отдела.



Связь с сервисным отделом:

Herose.com › Service › Product service › Complaints

Эл. почта: [service@herose.com](mailto:service@herose.com)

Факс: +49 4531 509 – 9285

## 8 Демонтаж и утилизация

### 8.1 Указания относительно демонтажа

- ▶ Соблюдайте все требования безопасности, действующие в вашей стране и в вашем регионе.
- ▶ Трубопроводная система не должна находиться под давлением.
- ▶ Температура рабочей среды и клапана должна быть такой же, как температура окружающей среды.
- ▶ Если использовалась едкая и агрессивная рабочая среда, выполните продувку/промывку трубопроводной системы.



## 8.2 Утилизация

1. Демонтируйте клапан.
  - ▶ При демонтаже соберите консистентные смазки и смазочные жидкости.
2. Отсортируйте материалы по категориям:
  - металл
  - пластик
  - лом электроники
  - консистентные смазки и смазочные жидкости
3. Обеспечьте отдельную утилизацию.



## 1 关于本说明书

### 1.1 原则

本使用说明书属于扉页所述截止阀的组成部分。




### 1.2 等同有效文件

文件	内容
类目表	截止阀说明

请遵循制造商的相应附件文件说明。

### 1.3 危险等级

根据以下危险等级对警告提示进行说明和分类：

图标	阐释
 <b>危险</b>	说明具有高风险等级的危险，将导致重伤甚至死亡。
 <b>警告</b>	说明具有中度风险等级的危险，将导致重伤甚至死亡危险。
 <b>小心</b>	说明具有轻度风险等级的危险，将导致轻微或中度受伤危险。
<b>提示</b>	说明物质危险。若未遵循此提示将可能导致物质损失。

## 2 安全性

### 2.1 符合规定的应用

该截止阀用于安装在管道系统或压力容器系统中，从而在许可的运行条件下锁止或放行介质。本使用说明书中将说明许可的运行条件。

截止阀适用于本使用说明书中列出的介质，请参见第 4.5 章节“介质”的说明。

必须经过制造商同意才可将安全阀用于存在偏差的运行条件和应用领域。

仅可使用不腐蚀所使用壳体 and 密封材料的介质。若使用脏污介质或应用条件超出规定的压力和温度范围，将可能导致壳体和密封件损坏。

#### 避免可预见的错误应用

- ▶ 请遵循本使用说明书中的所有安全提示以及操作指导。

### 2.2 使用说明书的重要性

负责的专业人员在装配和调试之前必须仔细阅读并遵循本使用说明书。本使用说明书为截止阀的组成部分，必须妥善存放于方便查阅的位置。若未遵循本使用说明书，则可能导致人员重伤甚至死亡危险。

- ▶ 使用截止阀之前务必阅读和注意遵守本说明书。
- ▶ 妥善保管使用说明书并随时以备查阅。
- ▶ 将使用说明书转交给下一位使用方。

## 2.3 针对截止阀作业相关人员的要求

不正确使用截止阀时，可能导致人员重伤甚至死亡危险。为了防止事故发生，操作截止阀的所有人员均必须满足以下最低要求。

- 身体状况有能力控制阀门。
- 能够遵照安全规定执行操作说明书中的截止阀相关作业。
- 完全理解作业中所需要了解的截止阀原理，并且可识别和避免作业中的危险。
- 已理解使用说明书并可相应地遵循说明书中的规定。

## 2.4 个人防护装备

个人防护装备不足或不适用时，将提高危害健康以及人员受伤的风险。

- ▶ 必须提供以下防护装备并在作业时穿戴：
  - 防护服
  - 安全鞋
- ▶ 根据不同应用情况以及不同介质，可另行规定必须额外穿戴以下防护装备：
  - 防护手套
  - 防护目镜
  - 护耳器
- ▶ 在截止阀上从事任何作业前务必佩戴规定的个人防护装备。

## 2.5 辅助装备和备件

不符合制造商要求的辅助装备和备件，可能会影响到截止阀的运行安全并且造成事故。

- ▶ 为确保运行安全性，请使用原厂零部件或符合制造商要求的零部件。若存在任何疑问，请咨询经销商或制造商。

## 2.6 遵循技术限值

若未遵循截止阀的技术限值，则可能导致截止阀损坏、引发事故危险并造成人员重伤甚至死亡危险。

- ▶ 请遵循限值要求。参见第 4 章“截止阀说明”。
- ▶ 根据本产品的的设计，本产品在压力差为无压至 PN 的范围内可进行 ≤500 次负载变化，在压力差不超过 0.1 x PN 的情况下可进行任意次数的负载变化。

## 2.7 安全提示

### 危险

介质危险。

运行介质溢出可能导致中毒、灼伤和烧伤危险！

- ▶ 请穿戴规定的防护装备。
- ▶ 准备适用的收集容器。

### 警告

输送介质、辅料及运行材料有害健康及/或具有高温/低温

导致人员受伤危险和环境危害！

- ▶ 收集冲洗介质以及可能存在的剩余介质并进行废弃处理。
- ▶ 穿戴防护服和护目镜。
- ▶ 遵守法律规定对危害健康的介质进行废弃处理。

## 未按规定从事保养作业有导致受伤危险！

未按规定进行保养可导致重伤和重大财产损失。

- ▶ 开始作业之前请确保安装的自由空间充足。
- ▶ 注意保持安装位置的规整和干净！重叠或随处摆放的部件以及工具松动是发生事故危险的隐患。
- ▶ 取出部件后重新装入时，必须注意安装是否正确，并重新安装所有固定元件。
- ▶ 重新运行之前请确保
  - 已执行并完成所有维护作业。
  - 危险区域内不得存在人员。
  - 所有盖板和安全装置均已安装并且功能正常。

## 小心

### 管道和/或截止阀具有高温/低温。

高温或低温导致受伤危险！

- ▶ 将截止阀作绝热处理。
- ▶ 安装警告标志。

### 高温/低温介质快速溢出。

受伤危险！

- ▶ 请穿戴规定的防护装备。

## 提示

### 因运行条件和加装件或附件可能会出现不允许的负载。

截止阀壳体不密封或破裂！

- ▶ 安装合适的支架。
- ▶ 标准情况下不详细考虑交通、风力或地震等其他附加负载，需另行计算该附加负载。

### 空调设备、冷却设备和制冷设备中形成冷凝水。

结冰！

导致无法操作！

- ▶ 腐蚀生锈导致损坏。
- ▶ 对阀门作防渗漏密封处理。

### 安装不正确。

损坏截止阀！

- ▶ 安装之前请拆卸盖罩。
- ▶ 清洁密封表面。
- ▶ 避免壳体碰撞。

### 阀门和管道上出现涂覆情况

影响截止阀功能/信息缺失！

- ▶ 避免阀杆、塑料零部件和铭牌被乱涂乱画。

## 提示

### 不允许的负载

损坏操作设备！

- ▶ 请勿将截止阀作垫脚工具使用。

### 超出许可的最高运行条件数值。

损坏截止阀！

- ▶ 不得超出许可的最高运行压力，不得低于许可的最低运行温度以及高于许可的最高运行温度。

输送介质中存在颗粒污染物和其他脏污。

阀门损坏/内部泄漏！

- ▶ 清除输送介质中的颗粒污染物/脏污。
- ▶ 建议在管道系统中使用污物收集装置/污物过滤器。

### 关于已安装安全阀的安全提示

#### 危险

介质危险。

运行介质溢出可能导致中毒、灼伤和烧伤危险！

- ▶ 请穿戴规定的防护装备。
- ▶ 准备适用的收集容器。
- ▶ 排气时请站立于安全阀的侧边或后侧。
- ▶ 排出口必须畅通。

可燃介质和粉尘

烧伤危险！

- ▶ 避免在安全阀的运行周围存在点火源隐患。
- ▶ 安装警告标志。

由于压力导致受伤危险

由于安全阀甩脱导致受伤危险！

- ▶ 拆卸阀门前所有管道均需要进行减压和排空处理。
- ▶ 确保设备处于无压状态。
- ▶ 避免重新生成压力负载。
- ▶ 拆卸时不得前倾至安全阀上方。

## 3 运输和存放

### 3.1 检查供货状态

- ▶ 收货检验时检查截止阀是否有损坏。  
出现运输损坏时明确损坏位置、记录并立即联系供货经销商/货运代理商和保险商。

### 3.2 运输

- ▶ 采用随附包装装好截止阀后进行运输。  
截止阀的供货状态为可直接安装运行，外壳终端均由盖罩进行防护。
- ▶ 对截止阀做好防冲击、敲打、震动和防污损保护。
- ▶ 注意运输温度范围为  $-20^{\circ}\text{C}$  至  $+65^{\circ}\text{C}$ 。

### 3.3 存放

- ▶ 存放时应确保截止阀干燥并且无脏污。
- ▶ 在潮湿的存放环境中请使用干燥剂或加热装置，用于避免形成冷凝水。
- ▶ 注意存放温度范围为  $-20^{\circ}\text{C}$  至  $+65^{\circ}\text{C}$ 。

## 4 换向阀说明

其他详细信息请参见相应的类目表。

### 4.1 结构型式

#### 结构型式 06401

非自动开关的多路阀配备手轮。

构件	构型
壳体	多路结构型式, DN15 一体式壳体, DN25 两体式壳体
阀罩	螺栓拧紧, 内部有阀杆螺纹
执行机构	上升阀杆
截止件	非金属材料支撑的带密封件的阀头
阀杆贯通件	非自封式, 填料函, V 形轴封

#### 结构型式 06405/06406

非自动开关的多路阀配备手轮。

构件	构型
壳体	多路结构型式, 两体式壳体
阀罩	配备法兰, 内部有阀杆螺纹
执行机构	上升阀杆
截止件	非自封式 DN15 金属密封式 DN25 配备非金属材料制成的密封件
阀杆贯通件	非自封式, 填料函

### 4.2 标识

每个截止阀均装有独特标识。

图标	阐释
PN….	公称压力等级 (许可的最高运行压力)
DN….	公称通径
… ° C	温度
	“HEROSE” 制造商标识
01/18	制造年份 JJ/MM
例如 06401	型号
01234567	序列号
PP….	检测压力
例如 1.4571	材质编号

### 4.3 使用目的

换向阀用于安装两个可与爆破片组合使用的安全阀，其用途在于保护储存气体的容器。使用该阀门并与设定压力相同的安全阀组合使用，可以符合压力设备指令对冗余或不同类型安全装置的要求。另行提供接口用于安装适用的检测工具。

维护安全阀或更换爆破片时，锁止需维护的容器侧。

在末端位置交替打开一个排出口并关闭一个排出口。无法同时锁止两个排出口。

### 4.4 运行参数

截止阀	公称压力	温度	最高运行压力
06401	PN 16 - PN 250	-196° C - +185° C	250bar
			应用 O <sub>2</sub> 时为 50bar
06405 06406	DN 15 = PN 40 DN 25 = PN 45		DN 15 = 40bar DN 25 = 45bar

### 4.5 介质

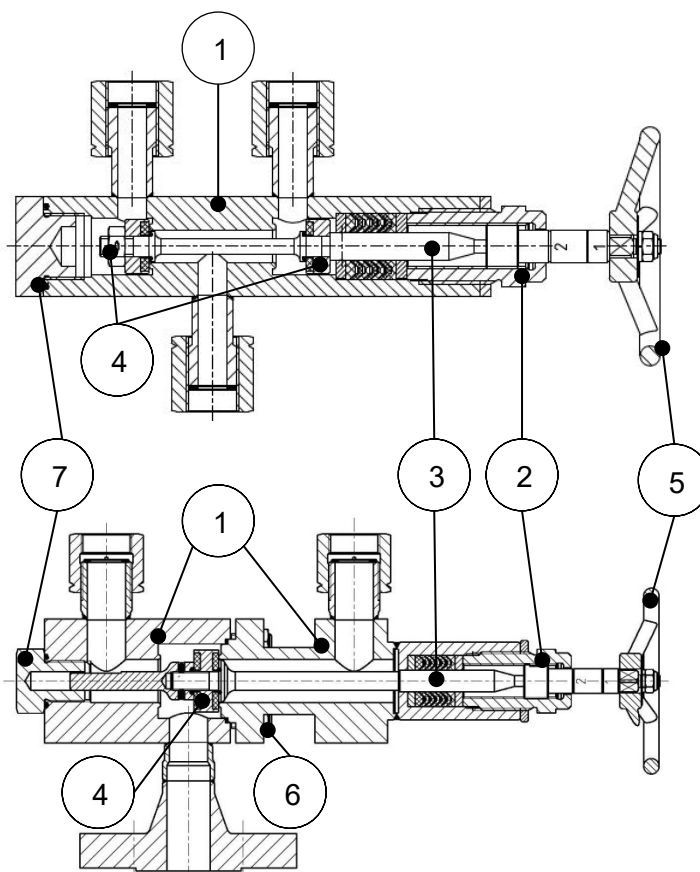
气体、低温液化气体和其混合气体，例如：

截止阀	名称
06401	氩
	三氟氯甲烷
	氧化亚氮
	乙烷
	乙烯
	二氧化碳
	一氧化碳
	氮
	甲烷
	氧气
	氮气
	三氟甲烷
	06405 06406
氧化亚氮	
乙烷	
乙烯	
氮	
氩	
液化石油气	
空气	
甲烷	
氖	
氧气	
氮气	
三氟甲烷	
氢气	
氩	



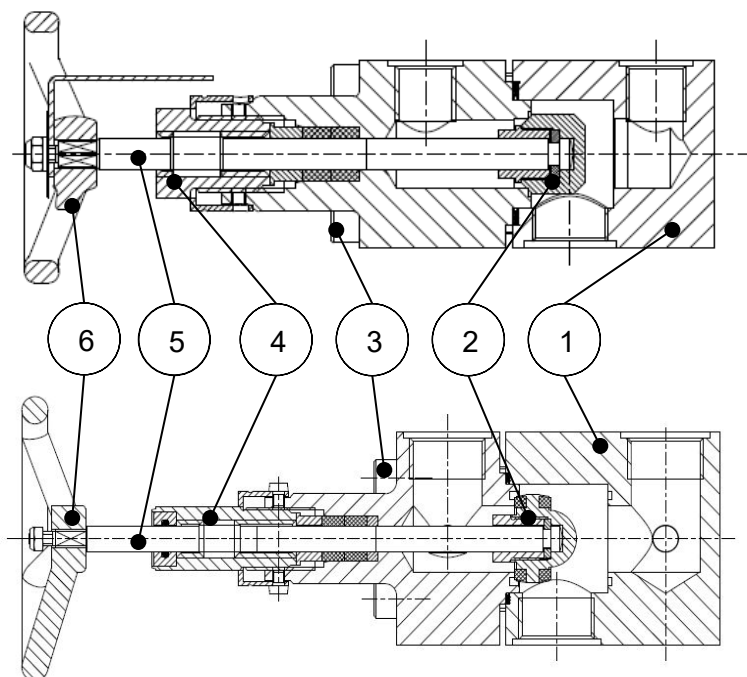
## 4.6 材质

06401



零件编号	名称	材料
1	壳体	1.4571
2	阀罩	CW452K, 镀镍
3	阀杆	1.4571
4	截止件	1.4571; PTFE; PCTFE
5	手轮	铝
6	螺丝	A2-70
7	螺旋塞	1.4571

06405/06406



零件编号	名称	材料
1	壳体	CW614N
2	截止件	1.4301, CW614N, PTFE
3	螺丝	A2-70
4	阀罩	CW614N
5	阀杆	1.4301
6	手轮	铝

#### 4.7 供货范围

- 截止阀
- 使用说明书

#### 4.8 规格和重量

- ▶ 参见类目表。

#### 4.9 使用寿命

使用人员必须根据规定使用 Herose 公司的产品。

在符合以上要求的前提下，技术使用寿命为产品标准（例如针对截止阀的 EN1626 标准和针对安全阀的 EN ISO 4126-1 标准）规定的使用寿命。

通过在维护周期内更换磨损件可重新计算使用寿命，并且可确保至少 10 年的使用寿命。

若长期停止使用产品 3 年以上，则在安装和使用之前必须更换安装于产品中的塑料部件和弹性材质的密封元件。

## 5 装配

### 5.1 安装位置

请注意流动方向。

选择任意安装位置。

建议最佳安装位置为阀杆处于水平状态。

### 5.2 关于装配的提示

- ▶ 使用合适的工具。
- ▶ 装配前清洁工具
- ▶ 仅在装配前才拆开包装。用于氧气 (O<sub>2</sub>) 的截止阀必须没有油和油脂  
对于用于氧气的截止阀，需用“O<sub>2</sub>”进行标记。  
注意 HEROSE 资料文件中的氧气 (O<sub>2</sub>) 指导说明。
- ▶ 仅当设备的最高运行压力和使用条件完全符合截止阀上的标识时，才可安装截止阀。
- ▶ 装配前拆卸护罩或护板。
- ▶ 检查截止阀是否有脏污和损坏。  
不得安装损坏的或脏污的截止阀。
- ▶ 清除管道和截止阀上的脏污和残留物，以免造成不密封。
- ▶ 避免损坏壳体终端。  
密封表面必须保持干净和无损坏。
- ▶ 用合适的密封件密封截止阀。  
密封材料（密封胶带，液态的密封胶带）切不可进入到截止阀内部。  
注意是否有氧气 (O<sub>2</sub>) 适用性。
- ▶ 在运行中无作用力和扭矩地连接管道。  
确保无应力安装。
- ▶ 为了确保功能正常，不允许有静态、动态应力和热应力传递到截止阀上。注意反作用力。
- ▶ 管道系统由于温度而出现长度变化时，必须使用补偿器进行补偿。
- ▶ 截止阀由管道系统提供支撑。
- ▶ 施工作业时对截止阀做好防污和防损坏保护。
- ▶ 检查密封性。

## 拧紧力矩

换向阀	标称尺寸 [G; Rc; NPT]	拧紧扭矩 (Nm)								PTFE 胶带层数			
		拧紧扭矩 G [Nm]		换向球阀中的双螺纹接套和夹紧套筒拧紧扭矩 SV [Nm]		换向球阀中的铜片拧紧扭矩 SV [Nm]		拧紧扭矩 Rc [Nm]	G 螺纹	NPT 螺纹	Rc 螺纹	长度 [cm]	
		最小	最大	最小	最大	最小	最大						
06401	3/4	50	40	60	40	60	40	70			5		40-45
	1	50	50	80	50	80	50	80			6		55-60
06405 / 06406	1/2	50	30	50	30	50	40	60			3		20-25
	1	50	50	80	50	80	50	80			6		55-60
螺旋塞 检测螺纹	1/4	20	20	20	20	20	20	20	20		2	2	10-15
	1/2	50											

## 6 运行

### 6.1 投入运行前

- ▶ 运行之前请检查以下要点：
  - 所有装配和安装作业均已完成。
  - 防护装置已连接。
  - 将材料、压力、温度和安装位置与管道系统的布局图进行对比。
  - 清除管道和阀门上的脏污和残留物，以免造成不密封。

## 7 维护和维修

### 7.1 清洁时的安全性

- ▶ 出于工艺技术方面的原因需要使用可溶解油脂的清洁剂对轴承零部件、螺旋接合和其他精密零部件进行清洁时，必须遵循安全数据表中的给定参数、工作防护的一般要求以及 HEROSE 资料文件“氧气应用”中的规定。

## 7.2 维护

操作人员需根据使用条件和国家规定确定维护和检查间隔。

下表中提供了制造商关于阀门的维护和检查的一般建议，这些建议基于制造商所在国的国家标准。

### 检查周期和维护周期

建议的周期		
说明	周期	范围
■ 检修	投入运行时	<ul style="list-style-type: none"> <li>▶ 目视检查                             <ul style="list-style-type: none"> <li><input type="checkbox"/> 阀门是否出现损坏；</li> <li><input type="checkbox"/> 标志是否清晰可读；</li> </ul> </li> <li>▶ 密封性                             <ul style="list-style-type: none"> <li><input type="checkbox"/> 填料函包装的密封性；</li> <li><input type="checkbox"/> 壳体 I 和壳体 II 之间的密封性；</li> <li><input type="checkbox"/> 阀座的密封性；</li> <li><input type="checkbox"/> 壳体终端的密封性；</li> <li><input type="checkbox"/> 螺旋塞的密封性；</li> </ul> </li> <li>▶ 截止阀的开关功能测试。</li> </ul>
■ 功能性检查	每年	▶ 截止阀的开关功能测试，包括目视检查。
■ 外部检查	每 2 年	▶ 功能性检查和密封性检查，包括目视检查。
■ 内部检查	每 5 年或 $\geq 500$ 次负载变化时	▶ 更换所有密封元件，包括功能性检查、密封性检查和目视检查。
■ 强度试验	每 10 年	▶ 更换所有密封元件，包括功能性检查、密封性检查和检修。

### 7.3 故障表

故障	原因	补救措施
■ 阀杆不密封	填料函螺母松动	▶ 拧紧填料函螺母
	填料函包装损坏	▶ 更换阀门
	阀杆上的配合件损坏	▶ 更换阀门
■ 阀罩和壳体之间不密封	阀罩松动	▶ 拧紧螺栓
	密封件损坏	▶ 更换阀门
■ 侧面连接件泄漏	密封不足	▶ 使用适用的密封剂密封
	螺旋塞松动/松开安全阀螺栓导致松动	▶ 用规定的拧紧扭矩将其拧紧
	侧面连接件破裂	▶ 更换阀门
■ 壳体不密封	未焊透/有打开的气孔	▶ 更换阀门
■ 无法调整阀门	填料函螺母拧太紧	▶ 适当松动填料函螺母 必须保证密封性
	螺纹卡住	▶ 更换阀门

### 7.4 备件

用于 HEROSE 授权的专业维修厂！

如您需订购备件，我们需要如下信息：

- 备件包的产品编号，
- 您所需的交付数量，
- 收货地址，
- 您所需的发货方式。

### 7.5 产品寄回/投诉

若需寄回产品或投诉质量时，请使用产品服务表。



技术服务团队联系方式：

Herose.com > 服务 > 产品服务 > 投诉

Herose.com > Product service > Service > Complaints

电子邮箱：service@herose.com

传真：+49 4531 509 - 9285

## 8 拆卸和废弃处理

### 8.1 关于拆卸的提示

- ▶ 请遵守国家或运行当地的所有安全要求。
- ▶ 管道系统必须处于无压状态。
- ▶ 介质和阀门必须达到环境温度。
- ▶ 使用刺激性和腐蚀性介质时，请对管道系统进行通风/冲洗。

### 8.2 废弃处理

1. 拆下截止阀。
  - ▶ 拆卸时收集润滑油和润滑液体。
2. 对材质进行分类处理：
  - 金属
  - 塑料
  - 电器废料
  - 油脂和润滑液
3. 分类进行废弃处理。

## Manufacturing & Service

### Manufacturing & Service European Union

HEROSE GMBH  
ARMATUREN UND METALLE  
Elly-Heuss-Knapp Str. 12  
23843 Bad Oldesloe  
Germany  
Phone: +49 4531 509-0  
Fax: +49 4531 509-120  
info@herose.com  
www.herose.com

### Service Australia

MACK VALVES Pty. Ltd.  
30 Burgess Road,  
Bayswater, Victoria  
3153, Australia  
Phone: +61 3 9737 5200  
sales@mackvalves.com  
www.mackvalves.com

### Service P.R. China

HEROSE Trading Co., Ltd.  
Wanda Road 41-16#, Building 33  
Jingang Industrial Park  
Dalian Economy & Technology  
Development Zone  
Dalian 116600, China  
Phone: +86 411 661 643 88  
Fax: +86 411 661 643 99  
info@herose.cn  
www.herose.cn

### Service India

MACK VALVES India Pvt. Ltd.  
Plot No 53, F-II Block  
MIDC, Pimpri,  
Pune, MH - 411018, India.  
Phone: +91 20 6718 1614  
Mobile: +91 98 8171 6205  
info.india@mackvalves.in  
www.mackvalves.com

### Service United Kingdom

HEROSE LIMITED  
Unit 13 Durham Lane  
Doncaster, DN3 3FE,  
United Kingdom  
Phone: +44 1302 773 114  
Fax: +44 1302 773 333  
info@herose.co.uk  
www.herose.co.uk

## Responsible importer acc. to local regulations

### United Kingdom

HEROSE LIMITED  
Unit 13 Durham Lane  
Doncaster, DN3 3FE,  
United Kingdom  
Phone: +44 1302 773 114  
Fax: +44 1302 773 333  
info@herose.co.uk  
www.herose.co.uk

### Eurasian Customs Union

Общество с ограниченной ответственностью  
«ГОСТНОРМ»  
353907, Краснодарский край, г. Новороссийск,  
Анапское шоссе 15, офис 112  
телефон +7 8617 62 59 66  
Российская Федерация  
www.gostnorm.ru





---

Notizen / Note / Apunte / Note / заметка / 杂记

---

---

---

---

---

---

---

---

---

---

---

---

---

---

---

---

---

---

---

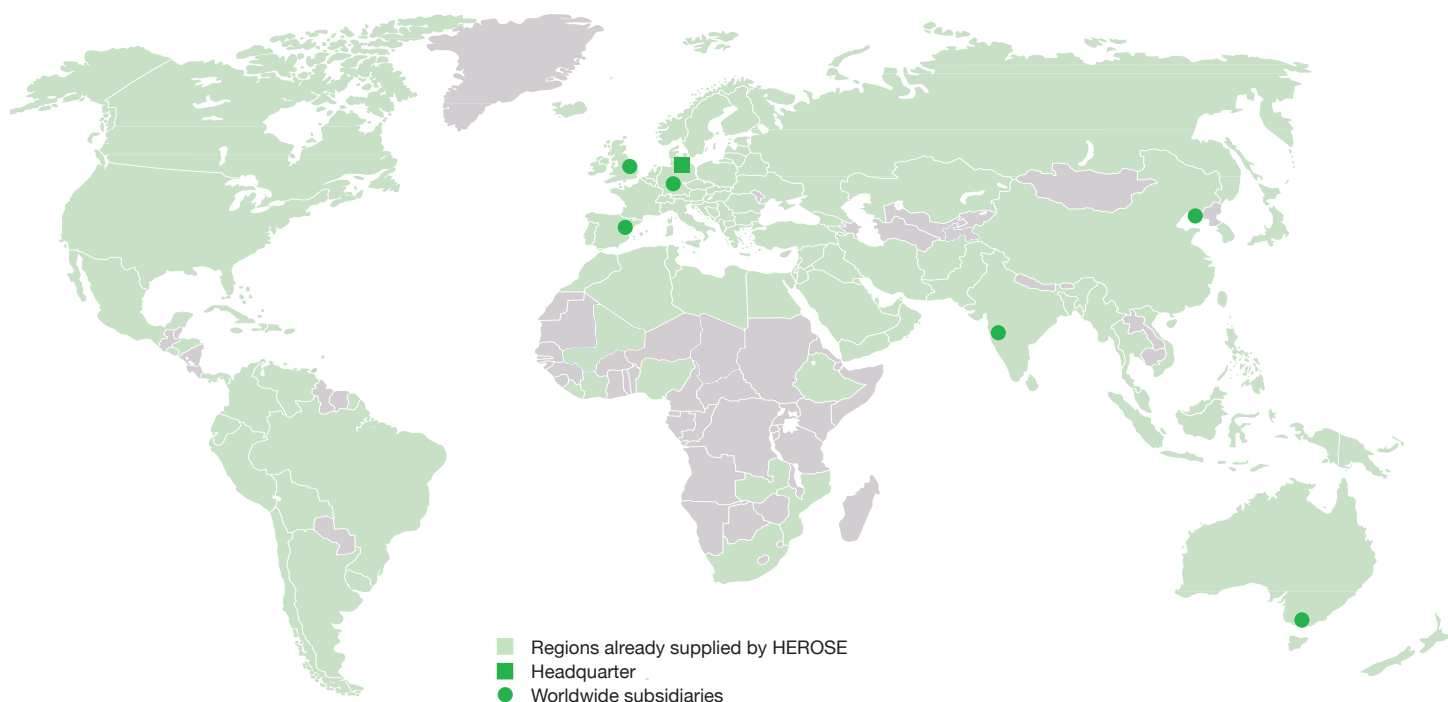
---

---

---







For the addresses of our partners and authorised service centres please visit [www.herose.com](http://www.herose.com)

## Headquarter



### HEROSE GMBH ARMATUREN UND METALLE

Elly-Heuss-Knapp-Strasse 12  
23843 Bad Oldesloe  
Germany  
Phone: +49 4531 509-0  
Fax: +49 4531 509-120  
[info@herose.com](mailto:info@herose.com)

## Worldwide subsidiaries

### Great Britain HEROSE Ltd.

Finningley/Doncaster  
Phone: +44 1302 773 114  
Fax: +44 1302 773 333  
[keith.stewart@herose.co.uk](mailto:keith.stewart@herose.co.uk)  
[www.herose.co.uk](http://www.herose.co.uk)

### Spain HEROSE Ibérica S.L.

Barcelona  
Phone: +34 930 028 328  
[ofertas@herose.es](mailto:ofertas@herose.es)  
[www.herose.es](http://www.herose.es)

### P.R. China HEROSE Trading Co., Ltd.

Dalian  
Phone: +86 411 6616 4388  
Fax: +86 411 6616 4399  
[info@herose.cn](mailto:info@herose.cn)  
[www.herose.cn](http://www.herose.cn)

### Germany LORCH Sicherheitsventile GmbH & Co. KG

Filderstadt-Bernhausen  
Phone: +49 711 22720-400  
Fax: +49 711 22720-488  
[lorch@lorch.de](mailto:lorch@lorch.de)  
[www.lorch.de](http://www.lorch.de)

### Australia MACK VALVES Pty Ltd.

Bayswater, Victoria  
Phone: +61 3 9737 5200  
[scott.gilson@mackvalves.com](mailto:scott.gilson@mackvalves.com)  
[www.mackvalves.com](http://www.mackvalves.com)

### India MACK VALVES India Pvt Ltd.

Pune  
Phone: +91 20 6718 1614  
Mobile: +91 98 1839 0222  
[sankalp.tiwari@herose.com](mailto:sankalp.tiwari@herose.com)  
[www.herose.com](http://www.herose.com)