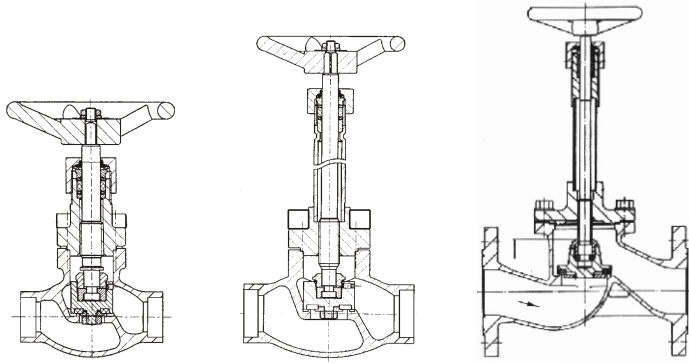
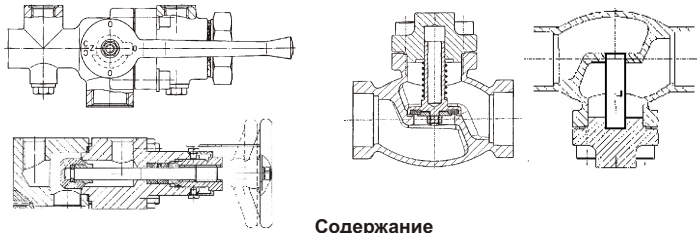


Криогенные запорные клапаны с приводом



Переключающие клапаны

Обратные клапаны и фильтры



Содержание

1.0	Общие инструкции по эксплуатации	2	4.3	Технические данные	3
2.0	Требования безопасности	2	4.4	Маркировка	3
2.1	Значение символов	2	5.0	Монтаж	3
2.2	Названия по безопасности	2	5.1	Основные инструкции по монтажу	3
2.3	Квалифицированный персонал	2	5.2	Всеобщие инструкции по монтажу	3
3.0	Манипуляция	2	6.0	Внимание опасности при монтаже, манипуляции и ремонту	4
3.1	Складирование	2	7.0	Пуск в эксплуатацию	4
3.2	Транспортирование	2	8.0	Уход и ремонт	4
3.3	Манипуляция перед монтажом	3	9.0	Разборка арматуры	4
4.0	Описание	3	10.0	Гарантия	4
4.1	Область применения	3			
4.2	Понятие	3			

Инструкции по эксплуатации и монтаже

1.0 Общие инструкции по эксплуатации

Эта инструкция по эксплуатации содержит инструкции, которые клапанам гарантируют, что при применении описанным способом возможно их устанавливать и применять. Когда возникнут проблемы, которых нельзя решить с помощью этой инструкции, надо спросить эти инструкции от поставщика или производителя. Эта инструкция соответствует требованиям безопасности ЕС, как и действительным инструкциям и правилам ФРГ. При эксплуатации мимо ФРГ должен позвонить ответственно обеспечить применение оборудования, что действительные правила будут обеспечены. Производитель оставляет за собой все права провести технические изменения и улучшения. Применение этой инструкции нижеуказано в части 2.3 "Квалифицированный персонал". Обслуживающий персонал должен пройти инструктаж по эксплуатации арматуры.

2.0 Требования безопасности

2.1 Значение символов

Предостережение от разной опасности.

2.2 Названия по безопасности

Сигнальные названия ОПАСНОСТЬ, ПРЕДОСТЕРЕГАНИЕ, ВНИМАНИЕ и ССЫЛКА будут в следующем введены для информации для особой опасности или для обозначения необыкновенных информацией.

ОПАСНОСТЬ значит, что при не соблюдении можно возникнуть угроза жизни и/или вещей.

ПРЕДОСТЕРЕГАНИЕ значит, что при не соблюдении можно возникнуть угроза здоровья и/или вещей.

ВНИМАНИЕ значит, что при не соблюдении можно возникнуть угроза здоровья и/или вещей.

ССЫЛКА значит, что надо принять внимание на технические взаимосвязи.

Следить других, не особенно приведенных инструкций для транспорта, монтажа, эксплуатации и ремонта как и технических данных (введенных в инструкциях по эксплуатации, производственных документах и на продуктах самых) нужно для устранения нарушений хода, которые могут прямо или непрямо повлиять убытки людей или вещей.

2.3 Квалифицированный персонал

Это люди, которые уполномочены к настройке, монтажу, введению в производство и эксплуатации продуктов и через свою деятельность и функцию располагают соответственной квалификацией, как напр. обучение и обязане к соблюдению всех условий, региональных и внутренних инструкций и требований; воспитание или обучение по стандартам техники безопасности в осмотре и использовании предохранительных и защитных средств; обучение в скорой помощи и пр.

3.0 Манипуляция

3.1 Складировать

- Складировать при температуре -20°C до +65°C, хранить в сухом и чистом месте.
- В сырых местах нужно сушальное средство или отапливание против конденсации воды.

3.2 Транспорт

- Температура при транспорте -20°C до +65°C
- Хранить против внешним силам (ударом, вибрациям)

3.3 Манипуляция перед монтажом

- при произведениях с крышками эти надо устранить прямо перед монтажом!
- защищать перед влиянием грязи и погоды как напр. влажностей!
- манипуляция со знанием дела защищает против повреждению.
Клапаны подготовлены в кислородной чистоте, затем пластмассовую упаковку снять перед монтажом. Все инструменты перед началом монтажа очистить.

4.0 Описание

4.1 Область применения

Запорные клапаны применяются к закрытию, и/или дросселированию средств. Переключающие клапаны применяются для устранения давления в сосудах и аппаратур под давлением. Возвратные клапаны применяются в образе исключения обратного тока средства, и Фильтры применяются к очистке. За применение клапанов соответствует в полностью проектировщик оборудования. Надо сообщить специальную маркировку клапанов.

Разрешаемые средства: кислород, азот, аргон, криптон, двуокись углерода, метан, этан и этилен.

Арматуры для кислорода (O₂) долговечно маркированы "O₂".

- при применении для средств, которые требуют или исключают некоторые материалы, необходима консультация с производителем клапанов.



4.2 Управление

Вращением маховика (направо в направлении стрелки часов) запорный клапан закрывается. (Кегель уплотняется). Инструменты для повышения крутящего момента запрещаются. Для клапанов с пневматическим или электрическим приводом подробные инструкции по эксплуатации приложены вместе с клапаном. Переключающие клапаны переключают закрытие одного вывода в другой. В концевой позиции один вывод закрыт и другой полностью открыт. Текущие закрытие обих выводов невозможно. Уплотнение шпинделя действует с помощью шплинка. Возвратные клапаны пропускают средство в направлении тока, в обратном запрещают. Фильтры чистят средство в направлении тока.

4.3 Технические данные

- Основные размеры клапанов - в каталоговых листах
- применения по температурам и давлениям - в каталоговых листах
- клапаны для сварки или пайки . В каталоговых листах

4.4 Маркировка

Марка CE на клапане:

Только для клапанов свыше DN 25 !



CE-марка

0045 autoizovana osoba

PN 50

08/01

XXXX



марка производителя

5.0 Монтаж

5.1 Основные инструкции по монтажу

- соблюдать направление течения средства
- соблюдать максимальное допустимые отклонение шпинделя от вертикальной линии 30° внеочередно: шпиндель вверх
- устранение верхней части со шпинделем перед пайкой или сваркой.
- Инструкция к монтажу верхней части и запасное уплотнения 2 шт. прикреплены к арматуре.
- Уплотнение между фланцами должно быть центрировано, соединяющие винты должны себе отступать
- Должно гарантировать монтаж без напряжения.
- Арматуры нельзя брать к фиксации трубопровода!
- Арматуры должно защищать от грязи, особенно от строительных работ. Кислородная чистота O₂
- Термическая дилатация должна быть в трубопроводе устранена компенсацией.
- Лакировка клапанов исключена!
- Запорные обратные клапаны монтируются так, что шпиндель с маховиком направлены перпендикулярно вверх и проходящее средство входит под кегель. В другом положении от этого должно принять решение с пружиной под кегелем, Надо точно расписать в запросу.
- Обратные клапаны монтировать соответственно со стрелкой так, чтобы средство входило под кегель.
- Фильтры монтировать по направлению стрелки так, чтобы гряз оставался на сиду.

5.2 Всеобщие инструкции по монтажу

- Мимо основных инструкций по монтажу надо соблюдать следующие:
- визуальный контроль маркировки (по 4.3) с отношением по применению и давлению.
- визуальный контроль повреждения поверхности, поврежденные клапаны не монтировать
- Асбестные кришки, когда есть, устранить
- Внутренняя часть (пространство) арматуры и сосудов должен быть прост других (недопустимых) элементов

Инструкции по эксплуатации и монтаже

- для низких или высоких температур поверхности надо заниматься соответственной защитой, это значит квалифицировать персонал
- Уплотнить арматуру с помощью подходящего прокладочного кружка (металлического или пластмассового (O₂ - подходящие для кислорода!))

ВНИМАНИЕ: Применением уплотняющей лентцы или жидки уплотняющим средством возникает опасность, что части этих средств входят в клапан и воздействуют его функцию или плотность.

- Применять только подходящие инструменты - как гаечный или наводной ключ

(O₂ - подходящие для кислорода!)

ВНИМАНИЕ: Применять подходящий крутящий момент, чтобы исключить повреждению

6.0 Внимание опасности при монтаже, манипуляции и ремонту.

Опасная эксплуатация гарантирована только, когда манипуляция, монтаж и ремонт произведены квалифицированным персоналом (для 2.3 - "Квалифицированный персонал") при соблюдении инструкций из этого указания. Кроме того необходимо соблюдать общие предписания и инструкции по конструкции и безопасности сосудов, трубопроводов и оборудования, включая применения корректных инструментов и защитных оборудования. Во время работ на клапанах или при них должно соблюдать инструкции по эксплуатации. Несоблюдение может привести ущербы людей или вещей.

7.0 Пуск в эксплуатацию

- Перед введением в эксплуатацию должно сравнять данные по материалу, давлению, температуре и направлению прохода с проектом оборудования.
- Остатки в трубопроводе и арматурах (гряз, остатки после сварки, ...) являются источником неплотности.
- Перед каждым введением в эксплуатацию или нового оборудования или после ремонта должно гарантировать:
- корректное закончение строительных и установочных работ!
- введение в эксплуатацию только с помощью квалифицированного персонала (2.3)
- проверить корректную функцию арматуры
- получить и применять данные предохранительные пособия

8.0 Уход и ремонт

Ремонт и интервалы ремонтных работ зависит и должна быть расписана в документации оборудования. При пропуске шпинделя (поз.1) запорных клапанов нужно затянуть гайку (поз.2) до полного уплотнения.

Ремонт можно провести только в заводе HEROSE или в авторизованных заводах с помощью применения оригинальных запасных частей.

9.0 Разборка арматуры

- Вместе с общими инструкциями монтажа должно соблюдать следующие:
- трубопровод должен быть без давления
- рабочее средство и арматуры должны иметь температуру окружающей среды
- оборудование должно быть паздно
- для едкости и агрессивных средств ввести в трубопровод воздух
- разборочные работы ввести только с квалифицированным персоналом (2.3)

10.0 Гарантия

Масштаб и время гарантии для совместно с во время поставки действительным изданием "Всеобщих торговых условий HEROSE GMBH" или от них несходных в договоре купли-продажи введенных данных. Для убытков, которые возникли дилетантским обращением или пренебрежением этих Инструкций по эксплуатации и монтаже, инструкциях безопасности труда, стандартов EN, DIN, VDE и других правил, нельзя претензии из гарантии признавать.

Убытки, возникнувшие во время эксплуатации, через от каталожных или от договора различающихся кондиций применения, нельзя тоже претензии из гарантии признавать. Гарантия свыше этих требований исключена. Требование запасной поставки не возникает. Применение других запчастей, как от производителя, изменения конструкции как и изнашивание истиранием исключают гарантию. Возможные убытки при транспорте надо информировать не нас, но непрерывно прямо данного грузополучателя или железнодорожной транспорт и с ними решить запасную поставку.

