

Sicherheitsventile

Typ 06218, Typ 06219

HEROSE



**Sicherheitsventile aus Messing,
bauteilgeprüft TÜV-SV. 1090. D/G**

Normal-Sicherheitsventil
Abschlusskörper mit PTFE O-Ring Dichtung,
offene Federhaube, frei abblasend
Eintritt: Außengewinde Typ G nach ISO 228/1

Artikel-Nr. 06218.X.0000

Artikel-Nr. 06219.X.0000
mit Anlüftvorrichtung

Verfügbare Sonderausführungen - nur auf Anfrage:
· außenliegende Teile vernickelt



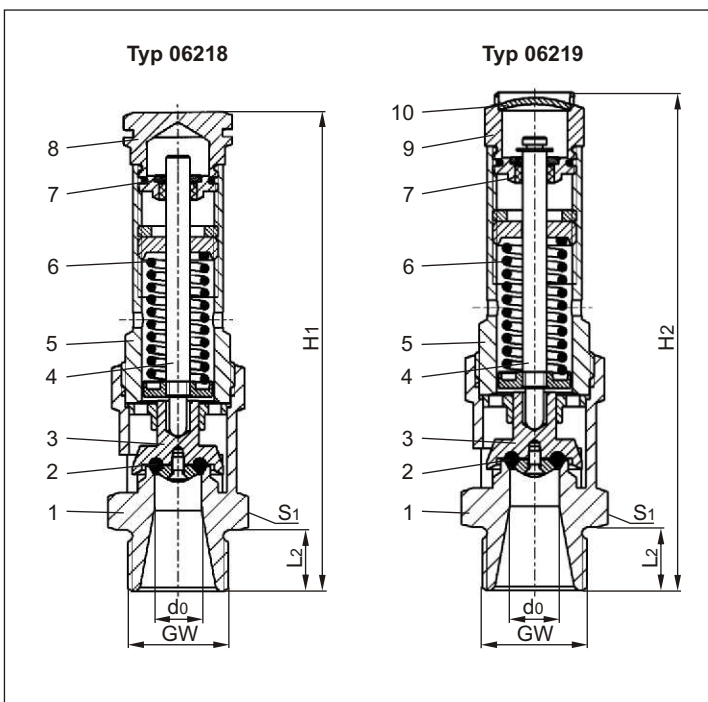
Verwendungsbereich:

Vorgesehen als Sicherheitseinrichtung gegen unzulässige Drucküberschreitung für ortsfeste und bewegliche Druckbehälter. Zugelassen für Luft und ähnliche Gase. Zulässige Betriebstemperaturen: -60°C (213K) bis +150°C (423K)

Werkstoffe	DIN EN	ASME Code Case 1750-20
1 Gehäuse	CW617N	EN 12165
2 Dichtung	PTFE O-Ring	
3 Teller	CW614N	EN 12164
4 Spindel	CW614N	EN 12164
5 Haube	CW614N	EN 12164
6 Feder	1.4571	A 276 Grade 316Ti
7 Spindelführung	PTFE	
8 Pflock	CW614N	EN 12164
9 Anlüftschaube	CW614N	EN 12164
10 Verschlusscheibe	CW507L	B 30 UNS C26800

Wichtig: Die Ventile werden nur eingestellt geliefert. Bei Bestellung bitte Ansprechdruck sowie Art und Temperatur des Mediums angeben.

Standardkennzeichnung nach Druckgeräterichtlinie 97/23/EG (PED).



Typ 06218 & 06219	Technische Daten						
	GW	1/2	3/4	1	1-1/4	1-1/2	2
Nenngröße	d ₀	-	12,5	-	-	-	-
Sitzdurchmesser	.X.	-	0600	-	-	-	-
Ansprechdruck	bar	-	3,5-17,0	-	-	-	-
Höhe	H ₁	-	121,5	-	-	-	-
Höhe	H ₂	-	126	-	-	-	-
Länge	L ₂	-	16	-	-	-	-
Schlüsselweite	S ₁	-	32	-	-	-	-
Gewicht	ca. kg	-	0,40	-	-	-	-
Ausflussziffer	α _w	-	0,75	-	-	-	-

Abmessungen in mm.

Sicherheitsventile

Typ 06218, Typ 06219

HEROSE



Leistungstabelle

Berechnung entsprechend AD2000-Merkblatt A2

Medium:

Luft in m³/h in Normzustand bei 0°C und 1013,25 mbar

Die Leistung ist bei voll geöffnetem Ventil angegeben.

d₀ - Sitzdurchmesser

A₀ - engster Strömungsquerschnitt

Anspruchdruck in bar (ü)	GW	1/2	3/4	1	1-1/4	1-1/2	2
	d ₀ (mm)	-	12,5	-	-	-	-
	A ₀ (mm ²)	-	122,7	-	-	-	-
	Medium	Luft					
0,5	-	-	-	-	-	-	-
1,0	-	-	-	-	-	-	-
2,0	-	-	-	-	-	-	-
3,0	-	-	-	-	-	-	-
3,5	-	-	305	-	-	-	-
4,0	-	-	339	-	-	-	-
5,0	-	-	408	-	-	-	-
6,0	-	-	477	-	-	-	-
7,0	-	-	546	-	-	-	-
8,0	-	-	615	-	-	-	-
9,0	-	-	684	-	-	-	-
10,0	-	-	753	-	-	-	-
11,0	-	-	822	-	-	-	-
12,0	-	-	891	-	-	-	-
14,0	-	-	1029	-	-	-	-
16,0	-	-	1167	-	-	-	-
17,0	-	-	1236	-	-	-	-
18,0	-	-	-	-	-	-	-
20,0	-	-	-	-	-	-	-
22,0	-	-	-	-	-	-	-