

Armaturen für die Tieftemperaturtechnik

Typ 09340 - Absperrschieber



Tieftemperatur-Absperrschieber, PN50

Gehäuse und aufgeflanshtes Oberteil aus Edelstahl
 einseitig dichtend (in Flussrichtung)
 "live loaded" Spindelabdichtung
 " öl- und fettfrei für Sauerstoff "

Artikel-Nr. 09340.X.002*

*Schweißende für Edelstahlrohre nach DIN EN ISO 1127 oder ASTM A312

Artikel-Nr. 09340.X.0024

Schweißmuffe für Edelstahlrohre nach DIN EN ISO 1127 und ASTM A312

Verfügbare Sonderausführungen - nur auf Anfrage:

· andere Anschlussarten in Vorbereitung



Verwendungsbereich:

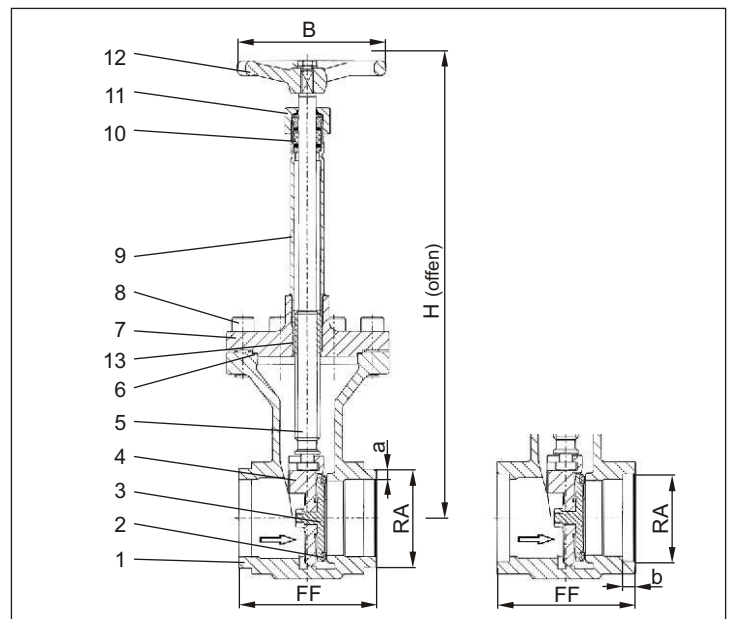
Zugelassen für Luftgase, Dämpfe und tiefkalte verflüssigte Gase inkl. LNG.
 Zulässige Betriebstemperaturen: -196°C (77K) bis +120°C (393K)

Werkstoffe	DIN EN	ASTM
1 Gehäuse	1.4308	A 351 CF8
2 Dichtung	PTFE / Elektrocarbon (25%)	
3 Abschlusskörper	CW452K	B 103 UNS C51900
4 Keil	1.4308	A 351 CF8
5 Spindel	1.4301	A 276 Grade 304
6 Oberteildichtung	PTFE Folie	
7 Oberteilflansch	1.4308	A 351 CF8
8 Oberteilschrauben	1.4301/A2	A 194 B8
9 Verlängerungsrohr	1.4541	A 213 TP 321
10 Stopfbuchspackung	Graphit / PTFE	
11 Stopfbuchse	1.4305	A 276 Grade 303
12 Handrad	Aluminium Legierung	
13 Gewindebuchse	CW452K	B 103 UNS C51900

Standardkennzeichnung nach Druckgeräterichtlinie 97/23/EG (PED).



Kennzeichnung nach Richtlinie 99/36/EG (TPED) wird nur bei schriftlicher Bestellung durchgeführt.



Typ 09340	Technische Daten						
Nenngröße	DN	25	40	50	65	80	100
Größenschlüssel	.X.	2533	4048	5060	657x	8088	0114
Baulänge	FF	133	133	110	110	110	130
Höhe	H	330	360	410	440	450	570
äußerer Rohr-Ø EN ISO 1127	RA	33,7	48,3	60,3	76,1	88,9	114,3
Wandstärke Rohr EN ISO 1127	a	2,0	2,0	2,0	2,6	3,2	3,2
äußerer Rohr-Ø ASTM A312	RA	33,40	48,26	60,33	73,03	88,90	114,3
Wandstärke Rohr ASTM A312	a	S10	S10	S10	S10	S10	S10
Muffentiefe	b	8	13	16	16	16	20
Handrad-Ø	B	125	125	150	150	150	200
Gewicht	ca. kg	3,3	4,8	7,5	8,6	11,4	21,8
Kvs – Wert	m ³ /h	43	93	125	283	310	792
Cv – Wert	gal /min	51	111	149	337	369	943

Abmessungen in mm.