

# Absperrarmaturen

## Typ 01131

### Eckventile, PN16

Gehäuse aus Bronze, eingeschraubtes Oberteil aus Messing

### Artikel-Nr. 01131.X.0000

Innengewindeanschluss (G) nach ISO 7-1 Rp

### Verfügbare Sonderausführungen - nur auf Anfrage:

· aussenliegende Teile vernickelt

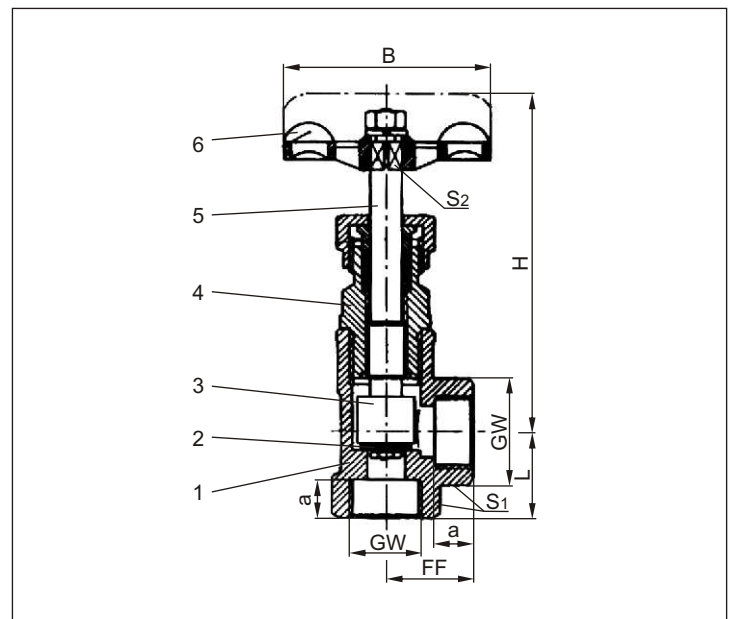


### Verwendungsbereich:

Geeignet für nichtbrennbare, ungiftige Flüssigkeiten, Gase und Dämpfe. Die den Verwendungszweck betreffenden Gesetze, Verordnungen und Normen sind zu beachten.

Zulässige Betriebstemperaturen: -10°C (263K) bis +185°C (458K)

Werkstoffe	DIN EN	ASTM
1 Gehäuse	CC491K	B 62 UNS C83600
2 Dichtung	PTFE	
3 Abschlusskörper	CW612N	B 283 UNS C37700
4 Oberteil	CW612N	B 283 UNS C37700
5 Spindel	CW612N	B 283 UNS C37700
6 Handrad	Zink – Druckguss	



**Wichtig:** Bei Bestellungen und Anfragen bitten wir um Angaben über Durchflussmedium, Betriebsdruck und Betriebstemperatur.

Typ 01131	Technische Daten					
Nenngröße	<b>GW</b>	<b>1/2</b>	<b>3/4</b>	<b>1</b>	<b>1-1/2</b>	<b>2</b>
Größenschlüssel	.X.	0400	0600	1000	1400	2000
Länge	FF	25	37,5	42,5	48	56
Länge	L	25	35	36	48	56
Höhe	H	95	110	135	155	190
Muffentiefe	a	12	19	19	18	20
Gewindegröße	GA	1/2	3/4	1	1-1/2	2
Handrad-Ø	B	70	70	80	80	80
Schlüsselweite	S <sub>1</sub>	27	32	41	58	70
Vierkant	S <sub>2</sub>	7	8	9	8	9
Gewicht	ca. kg	0,4	0,6	1,0	1,6	2,5

Abmessungen in mm.